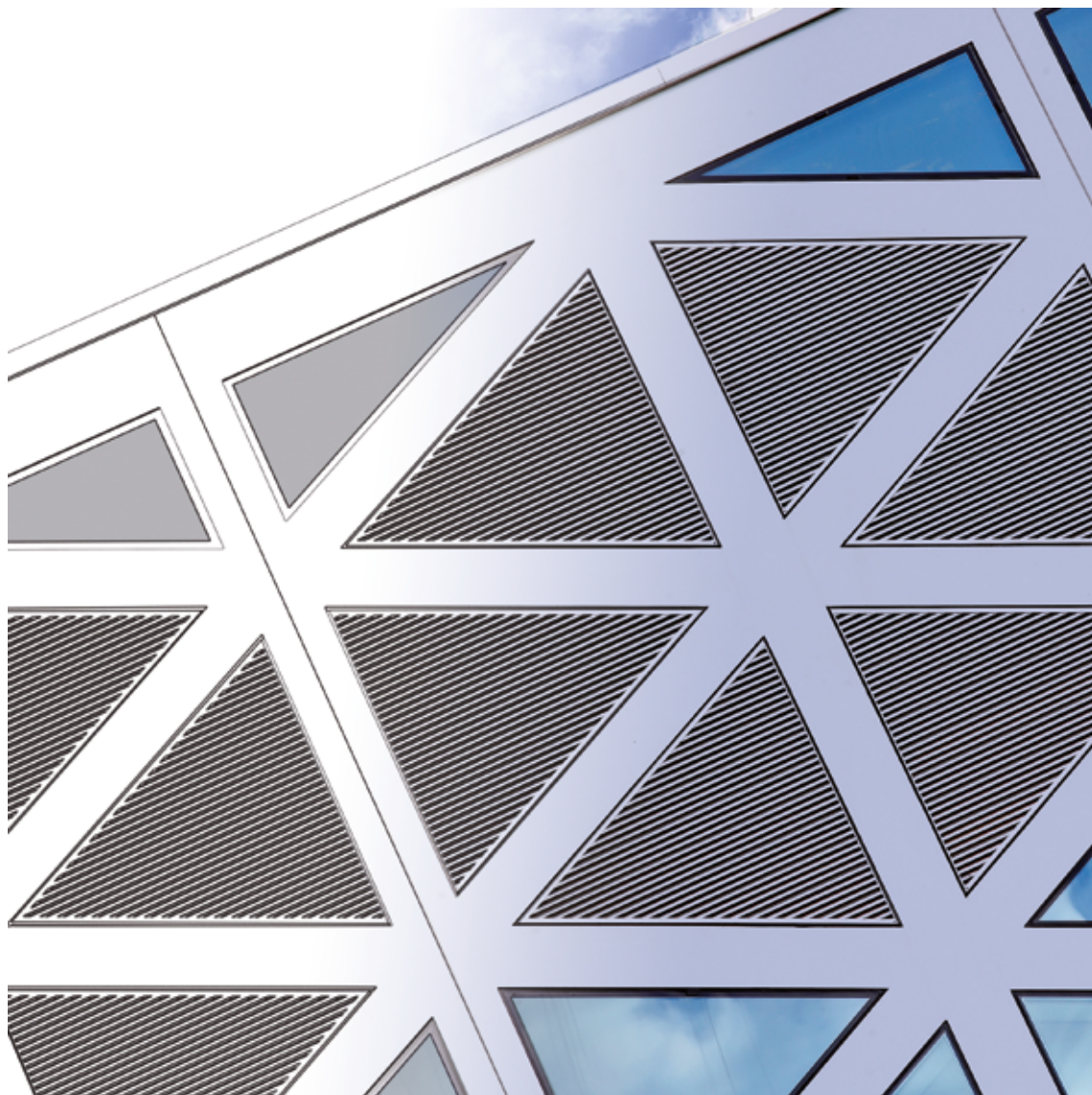


GRIGLIE DI AERAZIONE



LA NOSTRA **MISSIONE**

Creating healthy spaces



Paul Renson

Renson® è specializzata in ventilazione, protezione solare e coperture da esterni. Grazie all'esperienza, risalente al 1909, e a un team di circa 1600 collaboratori, abbiamo sviluppato soluzioni volte a ottenere un ambiente abitativo e lavorativo sano e confortevole.

Per tutto questo, teniamo conto dei requisiti di efficienza energetica e dell'uso di energia rinnovabile, oltre alla facilità di manutenzione. Sviluppiamo prodotti e sistemi innovativi e offriamo soluzioni globali in grado di rendere ogni casa un ambiente sano e confortevole. Ciò contraddistingue la nostra baseline, "Creating Healthy Spaces", la creazione di spazi sani.

"Pensiamo inoltre alla valenza estetica di ogni edificio. I nostri sistemi di ventilazione e protezione solare possono essere integrati in modo quasi invisibile. Le nostre coperture per terrazze e i sistemi di rivestimento facciata con doghe in alluminio forniscono un aspetto "moderno" offrendo un importante valore aggiunto all'architettura. Per gli ambienti interni forniamo prodotti che permettano alle porte di essere perfettamente integrate alle pareti, senza profili laterali e cerniere a vista."

Scoprite in che modo i prodotti Renson® possono ottimizzare l'esperienza di comfort in un design contemporaneo.

"Non ci limitiamo a sviluppare soluzioni innovative, ma concepiamo anche nuovi modi per contribuire al valore aggiunto di ogni edificio in termini estetici."



INDICE

INTRODUZIONE

| | |
|----------------------------|----|
| Generale | 7 |
| Online louvre selector | 9 |
| Raffrescamento ventilativo | 10 |
| Criteri di selezione | 11 |
| Opzioni | 16 |

PANORAMICA DELLA GAMMA

18

PRODOTTI

Griglie integrate a parete ALLUMINIO

| | | |
|--------|-------------------------------------------------------------------|----|
| 411 | Griglia a parete, serie standard | 22 |
| 411R | Griglia a parete rotonda | 26 |
| 412 | Griglia a parete, lamella con sezione a 'V' | 28 |
| 412R | Griglia a parete rotonda, lamella con sezione a 'V' | 30 |
| 421 | Griglia integrata a parete, serie heavy duty | 32 |
| 421R | Griglia a parete rotonda, serie heavy duty | 34 |
| 427 | Griglia a parete, serie extra heavy duty, con doghe regolabili | 36 |
| 457 | Griglia integrata a parete, serie heavy duty | 38 |
| 468 SA | Griglia antisabbia | 40 |
| 480 | Griglia a parete con flusso d'aria elevato | 42 |
| 481 | Griglia integrata a parete, serie heavy duty | 44 |
| 511 | Griglia a parete, acciaio zincato | 46 |

Griglie resistenti agli agenti atmosferici ALLUMINIO

| | | |
|-------|----------------------------------------------------------------------------------------------------------------------------|----|
| 475 | Griglia con eccellenti proprietà di resistenza agli agenti atmosferici, ideale per applicazioni di scarico | 54 |
| 475GL | Griglia per vetro con eccellenti proprietà di resistenza agli agenti atmosferici, ideale per applicazioni di scarico | 56 |
| 491 | Griglia a parete "Storm" | 58 |

Griglie montate in superficie ALLUMINIO

| | | |
|------|---------------------------------------------------------|----|
| 431 | Griglia a parete montata in superficie | 60 |
| 431R | Griglia rotonda senza telaio | 62 |
| 432 | Griglia estraibile, montata in superficie con telaio | 64 |
| 433 | Smorzatore di sovrappressione | 66 |

Griglie per vetro ALLUMINIO

| | | |
|--------|-------------------------------------------------------------------|----|
| 414 | Griglia per vetro | 68 |
| 414R | Griglia per vetro rotonda | 70 |
| 414VA | Griglia controllabile | 72 |
| 414THF | Griglia da finestra con isolamento termico | 74 |
| 415 | Griglia per vetro, lamella con sezione a 'V' | 76 |
| 415R | Griglia rotonda, lamella con sezione a 'V', | 78 |
| 415VA | Griglia controllabile, lamella con sezione a 'V' | 80 |
| 424 | Griglia per vetro, serie heavy duty | 82 |
| 483 | Griglia per vetro con flusso d'aria elevato | 84 |
| 484 | Griglia per vetro, serie heavy duty | 86 |
| 494 | Griglia per vetro "storm" | 88 |
| 427GL | Griglia per vetro con doghe regolabili, serie extra heavy duty | 90 |

Griglie insonorizzate ALLUMINIO

| | | |
|---------|-------------------------------------------|-----|
| 445/86 | Griglia a parete insonorizzata, passo 60 | 92 |
| 446/150 | Griglia a parete insonorizzata, passo 150 | 94 |
| 446/225 | Griglia a parete insonorizzata, passo 150 | 96 |
| 446/300 | Griglia a parete insonorizzata, passo 150 | 98 |
| 447/150 | Griglia a parete insonorizzata, passo 170 | 100 |
| 447/225 | Griglia a parete insonorizzata, passo 170 | 102 |

Griglie antieffrazione ALLUMINIO

| | | |
|--------|-----------------------------------------------------------------------|-----|
| 421RC2 | Griglia antieffrazione classe RC2 | 104 |
| 424RC2 | Griglia antieffrazione integrata classe RC2 | 106 |
| 431RC2 | Griglia per montaggio soprintonaco antifondamento e antieffrazione | 108 |
| 421RC3 | Griglia antieffrazione classe RC3 | 110 |

Box griglia ALLUMINIO

| | | |
|-----|----------|-----|
| 440 | Torretta | 112 |
|-----|----------|-----|

Griglie a pavimento ALLUMINIO

| | | |
|-----|--------------------|-----|
| 311 | Griglia convettore | 114 |
|-----|--------------------|-----|

Griglie a barre lineari ALLUMINIO

| | | |
|-----|---------------------------------------------------|-----|
| 392 | Griglia a barre lineari | 116 |
| 394 | Griglia a barre lineari per auto- assemblaggio | 118 |

Griglie per porte ALLUMINIO

| | | |
|---------|----------------------------------------------------------------------|-----|
| 461 | Griglia per porte | 120 |
| 468AK/1 | Griglia per parete insonorizzata da interni | 122 |
| 468AK/2 | Griglia per porte insonorizzata da interni | 124 |
| 461AK | Silendo® Griglia per porte insonorizzata per settore residenziale | 126 |
| 469 I | Invisido® Griglia per porte discreta | 128 |

Griglie antincendio ALLUMINIO

| | | |
|--------------|--------------------------------------------------------------------------------|-----|
| Incendo® 464 | Griglia antincendio con doghe inclinate | 128 |
| 465 | Griglia antincendio con doghe inclinate | 132 |
| 466 | Griglia antincendio con doghe orizzontali | 134 |
| 467 | Griglia antincendio con doghe orizzontali, in parete di cemento solida 120' | 136 |

Griglie a parete controllabili con cavità

| | | |
|----------|---------------------------------|-----|
| 441 | Registrazione con telaio | 139 |
| 4032 | Registrazione con fissaggio | 140 |
| XD | Griglia di estrazione di design | 142 |
| SQair | Ventilazione estrattore | 144 |
| Puro | Griglia di estrazione di design | 146 |
| Square | Griglia di estrazione di design | 146 |
| Diagonal | Griglia di estrazione di design | 146 |
| Aqua | Griglia di estrazione di design | 147 |
| Artist | Griglia di estrazione di design | 147 |
| Deco | Griglia di estrazione di design | 147 |

Griglie punzonate circolari ALLUMINIO

| | | |
|------|---------------------------------------|-----|
| 434R | Griglia punzonata circolare integrata | 148 |
| 435R | Griglia punzonata circolare integrata | 149 |
| 436 | Griglia punzonata | 150 |
| 437 | Griglia punzonata con telaio | 151 |
| 438 | Griglia punzonata, acciaio inox | 152 |
| 439 | Griglia punzonata, bordo rialzato | 153 |

Griglie di ventilazione ALLUMINIO

| | | |
|-----|-----------------------------------|-----|
| 381 | Griglia di ventilazione integrata | 154 |
|-----|-----------------------------------|-----|



GENERALE

MATERIALI

Le griglie di questa brochure sono state realizzate in profilati in alluminio **AlMgSi 0,5** (in conformità a EN 12020-2).

- **Leggere, resistenti e di lunga durata**

L'alluminio è un metallo molto leggero, circa un terzo del peso dell'acciaio, da cui si ottiene quindi un prodotto più leggero, maggiore efficienza del trasporto, capacità di carico elevata, minore impiego di materiali...

- **100% riciclabile**

L'alluminio è completamente riciclabile senza compromettere la qualità. L'energia utilizzata per fondere il prodotto richiede soltanto il 5% circa dell'energia utilizzata per produrlo in origine.

Lo sapevate che il 75% dell'alluminio prodotto è tuttora in circolazione nel mondo?



FINITURA

Per sua natura, l'alluminio genera un rivestimento di ossido naturale ed è molto resistente alla corrosione, alla radiazione UV della luce solare e agli sbalzi termici, che sopporta con facilità. I diversi tipi di trattamento superficiale migliorano ulteriormente la sua resistenza alla corrosione.

- **Anodizzazione:** Come standard viene applicato uno strato di 20 micron di spessore. Per applicazioni in atmosfera aggressiva si raccomanda di applicare uno strato dello spessore di 25 micron. L'anodizzazione viene solitamente effettuata in una tonalità di grigio naturale (F1), ma può essere effettuata anche in un numero limitato di colori (Euras). Con l'anodizzazione sono possibili differenze di colore, sia sulla stessa superficie che tra pezzi diversi. Queste differenze sono evidenti principalmente in caso di anodizzazione colorata.

- **Vernici a polvere:** La scelta di una gamma di colori molto ampia e il rischio minimo di differenze di colore sono due motivi importanti per optare per le vernici a polvere. Nella verniciatura a polvere di norma viene applicato uno strato dello spessore di 60-80 micron. A seconda dell'ambiente è possibile effettuare diversi pretrattamenti:

- Pretrattamento standard

Un corretto pretrattamento dell'alluminio è essenziale per un risultato ottimale. Questo pretrattamento viene effettuato in conformità con le linee guida applicabili e consiste in una sequenza di decapaggio, sgrassaggio, risciacquo e applicazione di un rivestimento di conversione.

- Pre-trattamento Seaside Quality A

Si raccomanda un pre-trattamento in conformità a Seaside Quality A da applicare in ambienti aggressivi (per es. regioni costiere, atmosfere industriali, ecc.), dimezzando così il rischio di corrosione filiforme sotto la vernice rispetto a profilati rivestiti standard.

- Trattamento pre-anodizzazione

Si raccomanda un trattamento pre-anodizzazione per applicazioni in ambienti molto aggressivi (per es. regioni costiere, costa, atmosfere industriali, ecc.), dimezzando così il rischio di corrosione filiforme sotto la vernice rispetto a profilati rivestiti standard.

- **Colori standard**

Alcuni tipi di griglie sono disponibili a magazzino in dimensioni e colori standard. I modelli disponibili sono ulteriormente elencati nella brochure dei relativi prodotti.

- **Livello di lucentezza**

La maggior parte dei colori a polvere sono disponibili in versione strutturata, opaca o lucida, dove

- Lucida : grado di lucentezza 70%
- Opaca : grado di lucentezza 30%

MANUTENZIONE

Oltre alla pulizia, l'alluminio non richiede alcuna manutenzione o riparazione della sua finitura superficiale. I dettagli sulla frequenza e il metodo di pulizia necessari sono riportati nelle norme di garanzia.

GARANZIA

Renson offre una garanzia di base di 10 anni su tutte le griglie. La lucentezza delle parti laccate è coperta da una garanzia limitata di 5 anni. Per i motori la garanzia è limitata a 2 anni. Per maggiori dettagli e modalità si rimanda al regolamento di garanzia.

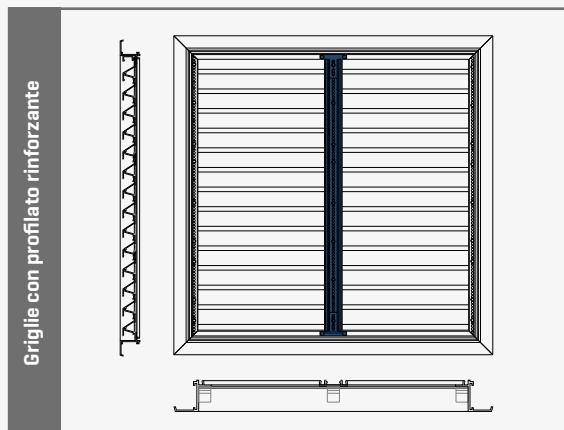
IMBALLAGGIO

Le griglie saranno imballate in un foglio di plastica trasparente. Per griglie di larghezza superiore a 500 mm su un lato, si aggiungerà il polistirolo espanso per proteggere la struttura. Per griglie molto larghe, un imballaggio supplementare di cartone garantirà una protezione adeguata.

GENERALE

GRIGLIA CON SUPPORTO DI RINFORZO

Attenzione: sarà fornito un supporto rinforzante per griglie di larghezza maggiore a 700 mm.



CARATTERISTICHE COSTRUTTIVE MISURE

- Le griglie per montaggio soprintonaco, le griglie senza flangia e le griglie per finestre sono caratterizzate dal fatto di avere misure di larghezza e altezza sovrabbondanti.
- Le griglie a incasso sono caratterizzate dalle misure di larghezza e altezza sovrabbondanti della parte da inserire. Le dimensioni dell'apertura in cui vengono inserite queste griglie devono sempre essere 10 mm superiori a quelle della griglia.



ONLINE LOUVRE SELECTOR

Come selezionare la griglia adatta alla vostra applicazione

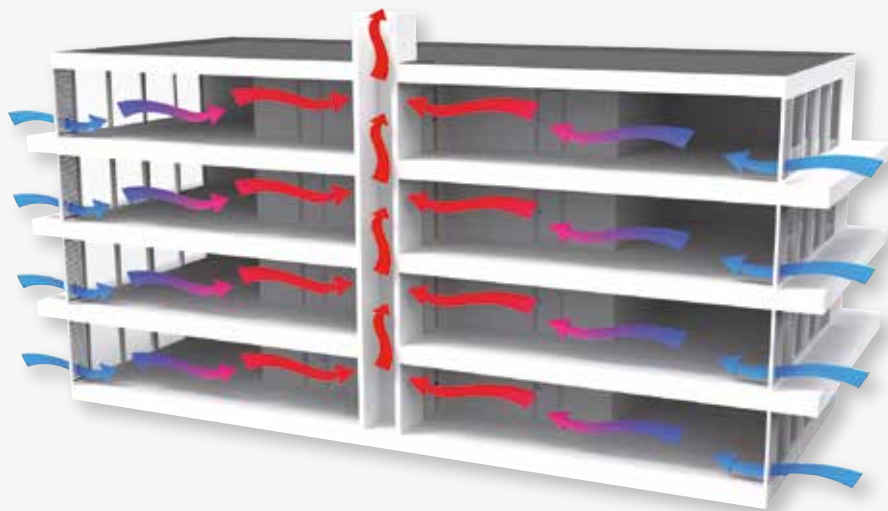
SITO WEB WWW.RENSON.EU

Il sito web www.renson.eu riporta un sommario delle griglie con relativi disegni tecnici, opuscoli e riepiloghi sui prodotti.

Su questo sito è possibile trovare rapidamente la griglia più adatta alle proprie esigenze grazie alle ampie possibilità di ricerca, filtraggio e calcolo. È possibile anche scaricare i risultati della propria selezione, contattare uno dei nostri specialisti per ulteriori consigli o trovare un rivenditore nella propria zona.

The screenshot shows the Renson website's online louvre selector interface. At the top, there is a navigation bar with the Renson logo and menu items: Solar shading, Ventilation, Wall cladding, Outdoor, and News. A search bar and a 'Find Your Dealer' button are also present. The main content area is titled 'Products' and features a 'Filters' sidebar on the left. The sidebar includes categories like 'Ventilation (199)', 'Solar shading (65)', and 'Outdoor (15)'. Under 'Type of product', 'Louvres (83)' is selected. The 'Louvre type' section lists options such as 'Built-in louvre (36)', 'Glazed-in louvre (11)', 'Door louvre (7)', 'Floor louvre (6)', 'Surface-mounted louvre (5)', and 'Linear bar louvre (4)'. The 'Physical free area', 'Water resistance at 0 m/s', 'Noise reduction', and 'Depth to fit' sections are also visible. The main results area shows 'RESULTS (83)' and a 'Sort by: Recommended' dropdown. Two product cards are displayed: '411' (Built-in vent normal finish with good water resistance) and '431RC2' (Burglar-resistant build-up vent class RC2). Each card lists key features with green checkmarks. A blue banner at the bottom right of the results area says 'We are happy to assist you with the selection of the right louvre.' and includes an 'ASK FOR ADVICE' button.

RAFFRESCAMENTO VENTILATIVO



VENTILAZIONE INTENSIVA – RAFFRESCAMENTO NOTTURNO

Ventilando di notte con grandi correnti d'aria naturali la struttura dell'edificio si raffresca. Durante il giorno il clima interno rimane stabile, mentre la struttura dell'edificio si riscalda nuovamente. Questo può essere ottenuto applicando griglie specifiche. Per la mandata si consigliano le griglie di ventilazione Renson® per montaggio sopraincasso che possono essere facilmente montate su una finestra apribile. Le griglie sono disponibili in 3 varianti:

- **Modello 431**

- Caratteristiche anti pioggia ottimali (classe A: meno dell'1% di infiltrazioni d'acqua in caso di vento forte)
- Massimo passaggio d'aria (passaggio libero fisico : 50%)
- Dotata di zanzariera in acciaio inox

- **Modello 432**

- Stesse caratteristiche del modello 431
- Rimovibile: Questa griglia può essere rimossa nei mesi invernali, quando il raffrescamento notturno non viene utilizzato. Abbinandola a un'anta a battente in vetro si ottiene maggiore luce nel periodo di minore luminosità diurna.

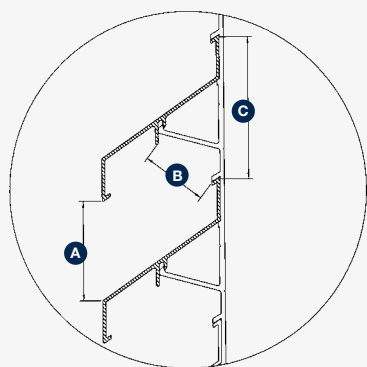
- **Modello 431RC2**

- Stesse caratteristiche del modello 431
- Classe di protezione antieffrazione 2: Poiché le aperture per il raffrescamento notturno sono solitamente aperte quando c'è poca o nessuna sorveglianza, la resistenza all'effrazione delle griglie è essenziale. La classe RC2 di resistenza all'effrazione è quella più comunemente usata per le abitazioni. Solo per gli edifici con un maggiore rischio di effrazione vengono spesso previsti requisiti più rigorosi.
- Protezione antisfondamento: Le griglie per il raffreddamento notturno sono spesso installate a livello del pavimento. In caso di applicazione delle griglie a piano terra è importante che essa offra una sicurezza antisfondamento.

Le stesse griglie possono essere utilizzate come uscita dell'aria, preferibilmente in facciate opposte. Il drenaggio può essere realizzato anche mediante pozzi di ventilazione nell'edificio, i quali sono dotati nella parte superiore di una copertura modello 440.

CRITERI DI SELEZIONE

PERMEABILITÀ ALL'ARIA



TERMINI GEOMETRICI DELLE GRIGLIE

- **Area di visuale libera** = determinata dal rapporto della distanza visiva tra due doghe [A] e il passo della dogha [C].
- **Area fisica libera** = determinata dal rapporto dello spazio minimo tra due doghe B e il passo della dogha [C]. A causa degli effetti periferici e del montaggio, si deve considerare una deviazione massima del 5%.
- **Attenzione: le due definizioni di area libera non tengono conto della dogha superiore e inferiore.**
- Tutte le caratteristiche delle griglie sono disponibili o possono essere calcolate sul nostro sito.

AIR TECHNICAL TERMS FOR LOUVRES

- **Fattore K** = Questo valore fornisce il rapporto tra la portata attraverso la griglia e la relativa perdita di pressione attraverso la griglia e dipende dalla direzione del flusso d'aria. Più basso è il fattore K, maggiore è la portata.
- **C-coefficiente** = coefficiente di flusso. Questo valore è una misura della facilità con cui l'aria scorre attraverso la griglia. Più alto è il fattore C, maggiore è la portata. Il coefficiente dipende dalla direzione del flusso d'aria: C_e = mandata dell'aria, C_d = uscita dell'aria. $C = 1 / \sqrt{K}$

TERMINI TECNICI RELATIVI ALL'ACUSTICA / RIDUZIONE DEL RUMORE

- **$R_w [C;C_{tr}]$** = indice di attenuazione sonora della griglia. Si tratta di una misura dell'attenuazione acustica di una griglia, espressa in dB. Questo valore è indipendente dalle dimensioni. Una griglia di 10 m² offre una riduzione del rumore inferiore di 10 dB rispetto ad una griglia di 1 m² con lo stesso valore R_w .
- **$D_{n,e,w}$** = isolamento acustico della griglia. Si tratta di una misura dell'attenuazione acustica di una griglia, espressa in dB. Questo valore dipende dalle dimensioni e viene utilizzato principalmente per piccole componenti edilizie. Una griglia con valore $D_{n,e,w} = x$ dB offre la stessa insonorizzazione di una parete di 10 m² con valore $R_w = x$ dB.
- **C** = correzione dello spettro per il rumore rosa. Questo valore è di solito negativo e viene aggiunto al valore R_w o $D_{n,e,w}$ quando principalmente gli alti devono essere smorzati.
- **C_{tr}** = correzione dello spettro per il rumore del traffico. Questo valore è solitamente negativo e viene aggiunto al valore R_w o $D_{n,e,w}$ quando si devono attenuare principalmente i bassi.
- **dB** = misura dell'intensità sonora.
- **Frequenza** = altezza dei suoni espressa in Hertz [Hz].

TEST DI TENUTA STAGNA

Le griglie Renson® sono sottoposte a test europei [in conformità a EN 13030: 2011] da parte dell'ente accreditato internazionale BSRIA Ltd. nel corso dei quali una griglia di 1 m², dotata di rete in acciaio inox è stata esposta a rovesci d'acqua di intensità pari a 75 litri all'ora e velocità del vento di 13 m/secondo. La classificazione si basa sui risultati ottenuti, cioè la quantità d'acqua che si infila attraverso la griglia.

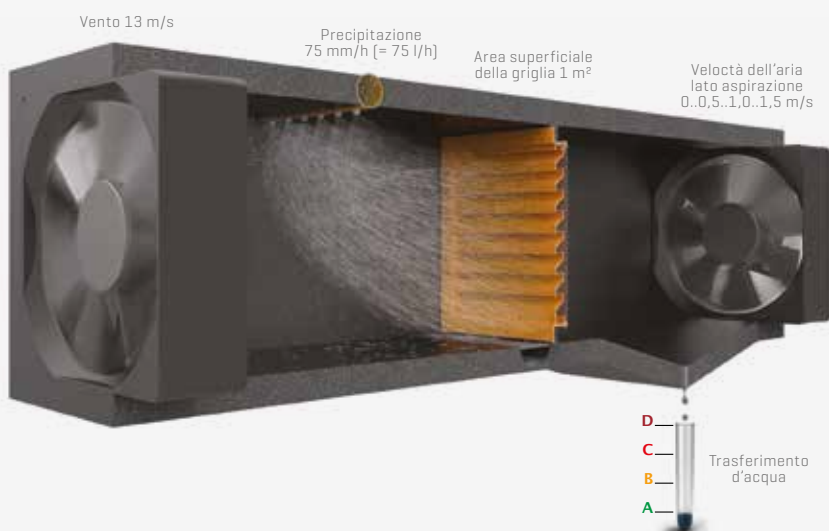
Attenzione: Il riferimento "velocità dell'aria" indica sempre la velocità dell'aria sul lato di aspirazione. Se a una griglia è attribuita una determinata tenuta stagna, è necessario indicare la velocità dell'aria sul lato di aspirazione della categoria. La velocità del vento esterno è fissata a 13m/s e quindi non menzionata.

Attenzione: In caso di griglia resistente agli agenti atmosferici, in condizioni meteo estreme Renson® raccomanda di sigillare le giunture del telaio. Applicare inoltre un canale dell'acqua per garantire una resistenza agli agenti atmosferici ancora superiore.



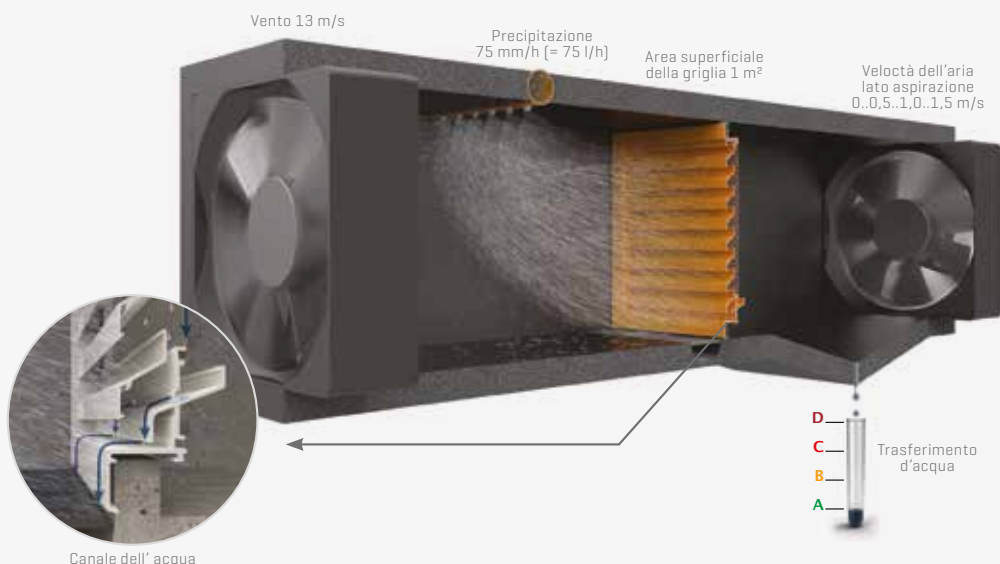
SENZA CANALE DELL'ACQUA

Test su griglia tipo standard 411



CON CANALE DELL'ACQUA

Test su griglia di tipo 411 con canale dell'acqua



| | Classe | % tenuta stagna | Classe di resistenza aria |
|---------------------------|----------|-----------------|---------------------------|
| Ottima protezione pioggia | A | 100 - 99 % | $C_e \geq 0,4 : 1$ |
| Buona protezione pioggia | B | 99,9 - 95 % | $C_e : 0,3 - 0,399 : 2$ |
| Protezione pioggia media | C | 94,9 - 80 % | $C_e : 0,2 - 0,299 : 3$ |
| Bassa protezione pioggia | D | < 80 % | $C_e < 0,2 : 4$ |

| Tipo griglia | Rete anti insetto [mm] | Aria di velocità [m/s] | Con canale dell'acqua | | Senza canale dell'acqua | | Resistenza aria di aspirazione |
|---------------------------------------------|--------------------------|------------------------|-----------------------|------|-------------------------|------|--------------------------------|
| | | | Classe | % | Classe | % | Classe |
| 450 L.050W | 2,3 x 2,3 mm | 0,0 | A | 100 | | | 2 |
| | | 0,5 | A | 100 | | | |
| | | 1,0 | A | 100 | | | |
| | | 1,5 | A | 100 | | | |
| | | 2,0 | A | 99,9 | | | |
| | | 2,5 | A | 99,9 | | | |
| | | 3,0 | A | 99,2 | | | |
| <i>Standard dotato di canale dell'acqua</i> | | | | | | | |
| 450V L.050WV | 2,3 x 2,3 mm | 0,0 | A | 100 | | | 2 |
| | | 0,5 | A | 99,9 | | | |
| | | 1,0 | A | 99,9 | | | |
| | | 1,5 | A | 99,9 | | | |
| | | 2,0 | A | 99,5 | | | |
| | | 2,5 | A | 99,6 | | | |
| | | 3,0 | A | 99,7 | | | |
| | | 3,5 | A | 99,5 | | | |
| | | 4,0 | A | 99,1 | | | |
| <i>Standard dotato di canale dell'acqua</i> | | | | | | | |
| 475/4756L L.075W | 2,3 x 2,3 mm | 0,0 | A | 99,2 | | | 2 |
| | | 0,5 | B | 97,8 | | | |
| | | 1,0 | B | 95,9 | | | |
| | | 1,5 | C | 90,9 | | | |
| | | 2,0 | D | < 80 | | | |
| <i>Standard dotato di canale dell'acqua</i> | | | | | | | |
| 452 L.066V | 6 x 6 mm | 0,0 | A | 100 | | | 4 |
| | | 0,5 | A | 99,9 | | | |
| | | 1,0 | A | 91,6 | | | |
| | | 1,5 | B | 95 | | | |
| | | 2,0 | D | < 80 | | | |
| 491/494 L.033.08 | 6 x 6 mm | 0,0 | A | 100 | | | 4 |
| | | 0,5 | A | 99,7 | | | |
| | | 1,0 | C | 91,6 | | | |
| | | 1,5 | D | < 80 | | | |
| 411/414/431 L.033.01 | 2,3 x 2,3 mm | 0,0 | A | 99,5 | B | 95,3 | 3 |
| | | 0,5 | A | 99,0 | C | 91,0 | |
| | | 1,0 | B | 96,5 | C | 80,5 | |
| | | 1,5 | D | < 80 | D | < 80 | |
| 457 | 2,3 x 2,3 mm | 0,0 | B | 96,9 | | | 3 |
| | | 0,5 | B | 95,2 | | | |
| | | 1,0 | C | 93,7 | | | |
| | | 1,5 | C | 89,2 | | | |
| | | 2,0 | D | < 80 | | | |
| 457 | 6 x 6 mm | 0,0 | | | C | 90,4 | 3 |
| | | 0,5 | | | C | 87,3 | |
| | | 1,0 | | | C | 84,8 | |
| | | 1,5 | | | C | 81,3 | |
| | | 2,0 | | | D | < 80 | |
| 421/424 L.050.00 | 2,3 x 2,3 mm standard | 0,0 | B | 95 | C | 91,4 | 3 |
| | | 0,5 | C | 92,2 | C | 86,2 | |
| | | 1,0 | C | 89,8 | D | < 80 | |
| | | 1,5 | C | 84,5 | | | |
| | | 2,0 | D | < 80 | | | |
| 481/484 L.050HF | 2,3 x 2,3 mm | 0,0 | B | 96 | C | 90,6 | 2 |
| | | 0,5 | C | 94,3 | C | 86,4 | |
| | | 1,0 | C | 92,2 | C | 80,8 | |
| | | 1,5 | C | 88,2 | D | < 80 | |
| | | 2,0 | D | < 80 | | | |
| 412/415 | 2,3 x 2,3 mm | 0,0 | A | 99,9 | | | 4 |
| | | 0,5 | A | 99,7 | | | |
| | | 1,0 | A | 99,2 | | | |
| | | 1,5 | B | 95,6 | | | |
| | | 2 | C | 87,5 | | | |
| | | 2,5 | D | < 80 | | | |
| 412/415 | 6 x 6 mm standard | 0,0 | | | C | 90,4 | 4 |
| | | 0,5 | | | C | 81,6 | |
| | | 1,0 | | | D | < 80 | |
| 446/150 L.150AC | 2,3 x 2,3 mm | 0,0 | A | 99,3 | | | 4 |
| | | 0,5 | B | 96,6 | | | |
| | | 1,0 | C | 91,3 | | | |
| | | 1,5 | D | < 80 | | | |
| 480/483 L.060HF | 2,3 x 2,3 mm | 0,0 | C | 90,1 | D | < 80 | 1 |
| | | 0,5 | C | 87,3 | | | |
| | | 1,0 | C | 84,2 | | | |
| | | 1,5 | C | 80,1 | | | |
| | | 2,0 | D | < 80 | | | |
| 445/86 L.060AC | - | 0,0 | B | 98,0 | C | 83,3 | 2 |
| | | 0,5 | B | 95,2 | D | < 80 | |
| | | 1,0 | C | 89,9 | | | |
| | | 1,5 | D | < 80 | | | |

CRITERI DI SELEZIONE

CLASSI IP

- **Classe IP** = International Protection rating, grado di protezione contro l'ingresso di corpi estranei e di acqua. La classe di protezione IP si compone di due cifre: la prima indica il grado di protezione contro il contatto e l'ingresso di oggetti, la seconda il grado di protezione contro l'umidità. Inoltre, una lettera può indicare il grado di protezione offerto contro il contatto da parte di persone con parti pericolose che si trovano all'interno della custodia [custodia elettrica]. La distanza dall'installazione elettrica è misurata dalla superficie esterna della griglia. La classe IP della griglia viene determinata in conformità con la norma EN 60529.
- **Spiegazione IP2XD:**
 - 2: Protezione contro oggetti di medie dimensioni / contatto con le dita. Protetto contro l'ingresso di oggetti di medie dimensioni [maggiori di 12,5 mm]
 - X: La protezione contro l'umidità non è stata verificata secondo questa norma in quanto la griglia è stata collaudata secondo il più accurato test specifico di impermeabilità conforme alla norma EN 13030.
 - D: Protezione contro il contatto con filo (Ø 1 mm, lunghezza 100 mm)
- **Spiegazione IP44:**
 - 4: Protezione contro oggetti appuntiti / contatto con un utensile / filo. Protetto contro l'ingresso di oggetti solidi di dimensioni superiori a 1 mm.
 - 4: Resistente agli spruzzi: nessun danno se spruzzato [10 l / min.] da qualsiasi angolazione

RAPPORTI DI PROVA

Le griglie che soddisfano requisiti specifici sono spesso testate secondo specifiche norme EN da parte di istituti indipendenti. I rapporti di prova per la permeabilità all'aria, la classe IP, la resistenza all'effrazione, l'attenuazione acustica e la resistenza all'acqua sono disponibili sul nostro sito web o vengono forniti su richiesta.



Resistenza antieffrazione:
griglia testata in conformità alla
classificazione ufficiale RC



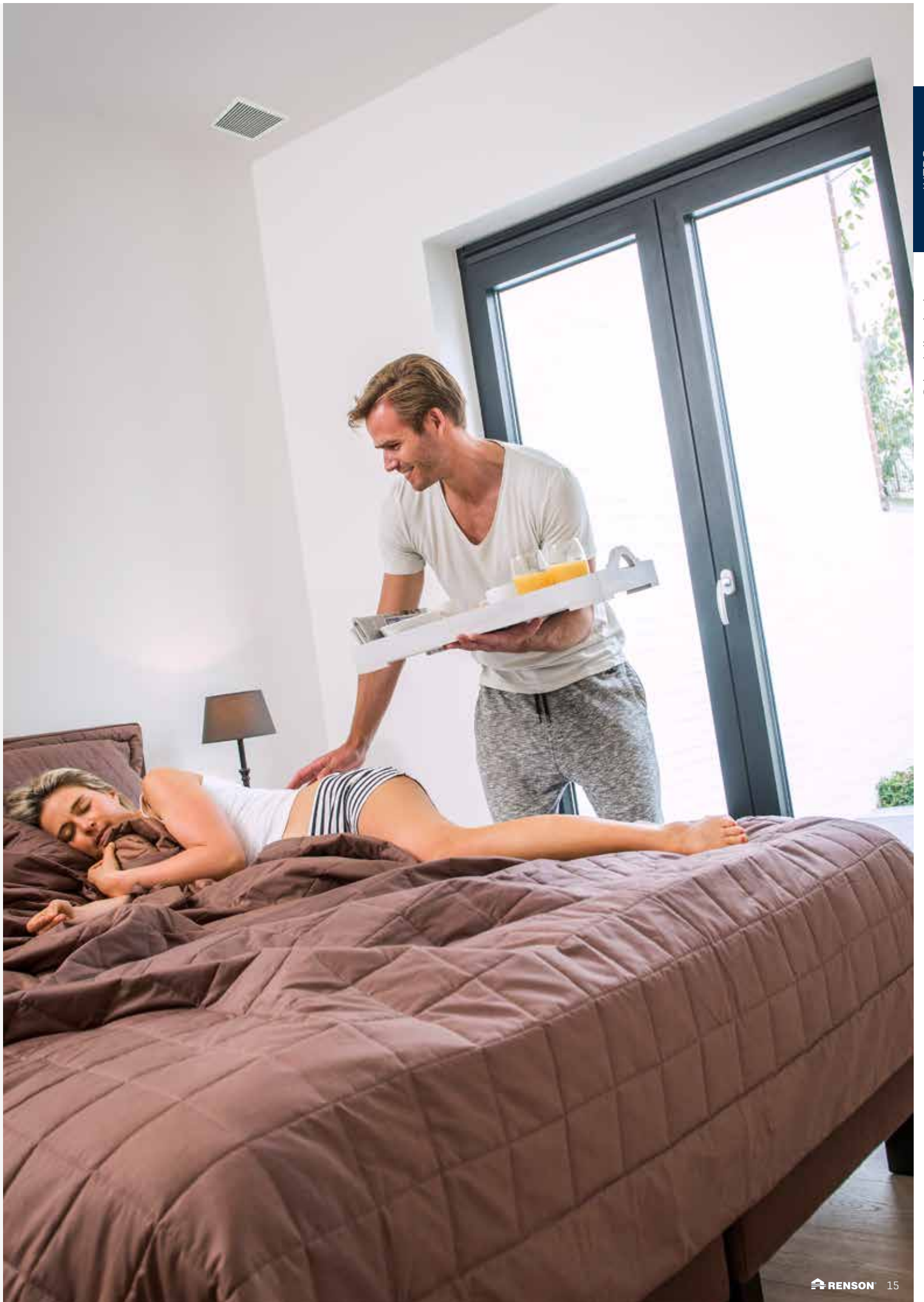
Tenuta stagna:
griglia con classificazione elevata
[vedere p. 14]



Isolamento acustico: griglia dotata di lana
minerale isolante per la riduzione del livello
acustico



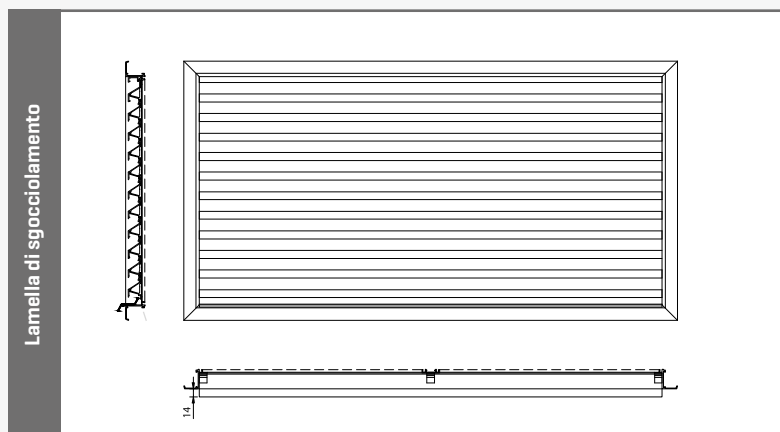
Anti-aderenza: la griglia è stata
certificata IP [EN 60529]



OPZIONI

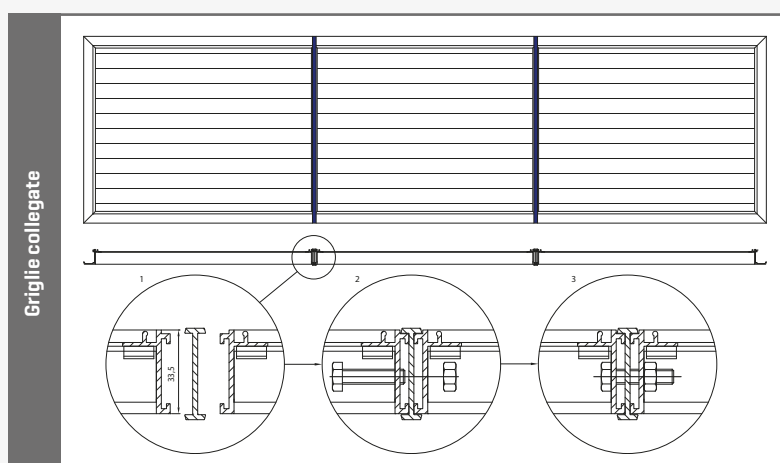
LAMELLA DI SGOCCIOLAMENTO

Questa opzione è disponibile per la maggior parte dei tipi di griglia rettangolare da incasso in alluminio.



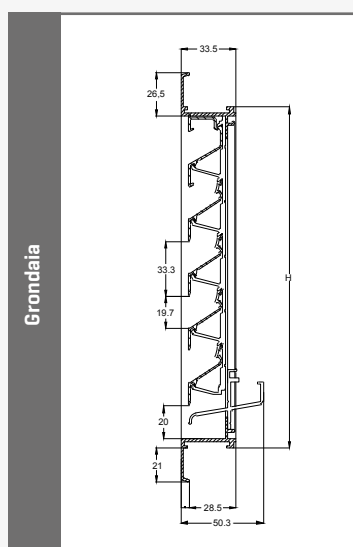
GRIGLIE COLLEGATE

Se le dimensioni della griglia desiderata sono superiori a quelle massime, molti tipi di griglia possono essere forniti in parti collegabili in loco. Le possibilità e le limitazioni vengono analizzate in base al progetto.



GRONDAIA

Una grondaia è applicabile a svariati tipi di griglie con il lato inferiore orizzontale. Questa opzione può essere sempre abbinata alla zanzariera 2,3 x 2,3 mm. La grondaia garantisce un migliore drenaggio dell'acqua raccolta dalla zanzariera, aumentando la resistenza all'acqua della griglia.



FILTRO ANTIPOLVERE

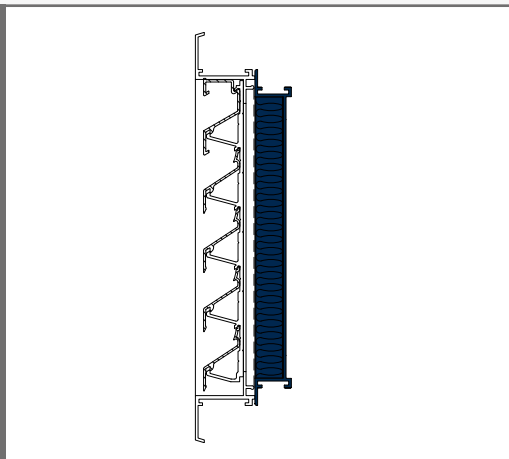
La griglia è fornita con un telaio supplementare con filtro antipolvere.

La profondità supplementare della griglia è di 21 mm.

Il filtro applicato è di classe G4 : Questo tipo di filtro è comunemente usato nei sistemi di ventilazione e filtra le particelle di polvere da +/- 5 μm (0,005 mm).

I filtri della categoria G4 filtrano più del 90% di particelle di polvere dall'aria e sono pertanto i migliori.

Filtro antipolvere



RETE ZANZARIERA ESTRAIBILE 401

Materiale

- Angolo di presa (non visibile) in poliammide
- Rete in acciaio inox 304/6x6 mm/2,3x2,3 mm

Dimensioni

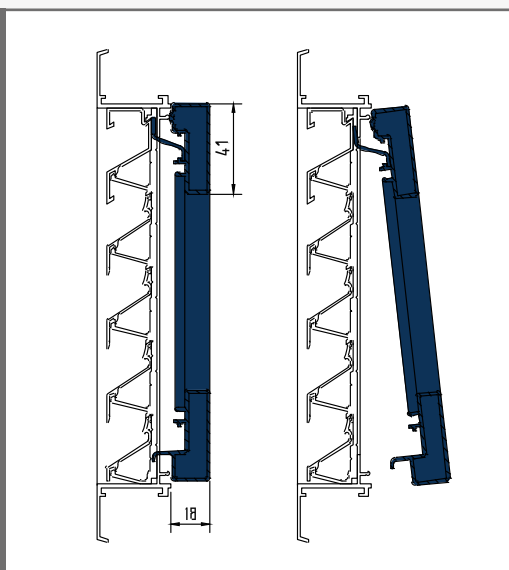
- Dimensioni minime: 190 x 190 mm
- Dimensioni massime: 1500 x 1500 mm
- Se la larghezza oppure l'altezza > 1500 mm : rete rimovibile in 2 o più pezzi - larghezza e altezza > 1500 non possibile

Vantaggi











- Canale dell'acqua integrato
- Rete estetica
- Dettagli tecnici non visibili
- Applicabile a griglie con canale dell'acqua

Attenzione: non applicabile a griglie montate sulla superficie


















RETE ZANZARIERA ESTRAIBILE mesh 401



PANORAMICA DELLA GAMMA

| Serie | | | | | | Flusso d'aria | | | | Pagina |
|----------------|-------------------------------------------|-------------------------------------------------------------------------------------------|-----------------|------------------------|--------------------|------------------|-----------------------------|-----------------------------|-----|--------|
| Tipo di doga | Tipo di griglia | Tipo di prodotto | Passo lama [mm] | Area fisica libera [%] | Fattore K ingresso | Fattore K uscita | C _e coefficiente | C _d coefficiente | | |
| Doga V20 | Griglia integrata a parete |  412 | 20 | 39 | 34.6 | 34.6 | 0.170 | 0.170 | 28 | |
| Doga V20 | Griglia integrata a parete |  412R | 20 | 39 | 34.6 | 34.6 | 0.170 | 0.170 | 30 | |
| Doga V20 | Griglia per vetro |  415 | 20 | 39 | 34.6 | 34.6 | 0.170 | 0.170 | 76 | |
| Doga V20 | Griglia a vetro controllabile |  415VA | 20 | n/a | n/a | n/a | n/a | n/a | 80 | |
| Doga V20 | Griglia per vetro rotonda |  415R | 20 | 39 | 34.6 | 34.6 | 0.170 | 0.170 | 78 | |
| L.033.01 | Griglia integrata a parete |  411 | 33.3 | 50 | 20.47 | 19.58 | 0.221 | 0.226 | 22 | |
| L.033.07 | Griglia integrata a parete | 411R | 33.3 | 40.5 | 23.56 | 25.51 | 0.206 | 0.198 | 26 | |
| L.033.01 | Griglia per vetro |  414 | 33.3 | 50 | 20.47 | 19.58 | 0.221 | 0.226 | 68 | |
| L.033.07 | Griglia per vetro rotonda | 414R | 33.3 | 40.5 | 23.56 | 25.51 | 0.206 | 0.198 | 70 | |
| L.033.01 | Griglia per vetro | 414/D | 33.3 | n/a | n/a | n/a | n/a | n/a | 72 | |
| L.033.01 | Griglia per vetro controllabile | 414/VA | 33.3 | n/a | n/a | n/a | n/a | n/a | 72 | |
| L.033.01 | Griglia per vetro Telaio a taglio termico | 414THF | 33.3 | 50 | 20.47 | 19.58 | 0.221 | 0.226 | 74 | |
| L.033.01 | Griglia montata in superficie |  431 | 33.3 | 50 | 20.47 | 19.58 | 0.221 | 0.226 | 60 | |
| L.033.07 | Griglia montata in superficie | 431R | 33.3 | 40.5 | 23.56 | 25.51 | 0.206 | 0.198 | 62 | |
| L.033.01 | Griglia montata in superficie Box griglia | 432 | 33.3 | 50 | 20.47 | 19.58 | 0.221 | 0.226 | 64 | |
| L.033.01 | Griglia integrata a parete | 440/11 | 33.3 | 50 | 20.47 | 19.58 | 0.221 | 0.226 | 112 | |
| L.033.08 | Griglia per vetro |  491 | 33.3 | 26 | 123.5 | 118.1 | 0.09 | 0.092 | 58 | |
| L.033.08 | Griglia integrata a parete |  494 | 33.3 | 26 | 123.5 | 118.1 | 0.09 | 0.092 | 88 | |
| L.050.00 | Griglia integrata a parete rotonda | 421 | 50 | 49 | 13.42 | 11.73 | 0.273 | 0.292 | 32 | |
| L.050.00 | Box griglia | 421R | 50 | 47 | 13.42 | 11.73 | 0.273 | 0.292 | 34 | |
| L.050.00 | Griglia per vetro | 440/21 | 50 | 49 | 13.42 | 11.73 | 0.273 | 0.292 | 112 | |
| L.050.00 | Griglia integrata a parete | 424 | 50 | 49 | 13.42 | 11.73 | 0.273 | 0.292 | 82 | |
| L.050HF | Griglia per vetro | 481 | 50 | 60 | 9.59 | 10.01 | 0.323 | 0.316 | 44 | |
| L.050HF | Griglia integrata a parete | 484 | 50 | 60 | 9.59 | 10.01 | 0.323 | 0.316 | 86 | |
| L.050W | Griglia integrata a parete |  450 | 50 | 57 | 10.47 | 16.52 | 0.309 | 0.246 | 48 | |
| L.050W | Griglia integrata a parete |  450V | 50 | 57 | 10.75 | 16.52 | 0.305 | 0.246 | 50 | |
| L.060HF | Griglia per vetro | 480 | 60 | 76 | 5.12 | 5.59 | 0.442 | 0.423 | 42 | |
| L.060HF | Griglia integrata a parete |  483 | 60 | 76 | 5.12 | 5.59 | 0.442 | 0.423 | 84 | |
| L.066V | Griglia integrata a parete |  452 | 66 | 41 | 66.1 | 79.7 | 0.123 | 0.112 | 52 | |
| L.075HF | Griglia integrata a parete | 457 | 75 | 52 | 13.13 | 14,24 | 0,276 | 0,265 | 38 | |
| Doga verticale | Griglia integrata a parete |  468SA | 85 | 29 | 115.62 | 115.62 | 0.093 | 0.093 | 40 | |
| L.075W | Griglia integrata a parete |  475 | 75 | 53 | 10.89 | 10.41 | 0.303 | 0.310 | 54 | |
| L.075W | Griglia per vetro |  475GL | 75 | 53 | 10.89 | 10.41 | 0.303 | 0.310 | 56 | |

Attenzione: risultati dei test secondo le griglie rete inclusa.

| Serie | | | | | Flusso d'aria | | | | Pagina |
|-------------------------------|-------------------------------|-----------------------------------------------------------------------------------------------------------------------------------------------------------------------------|-----------------|------------------------|--------------------|------------------|-----------------------------|-----------------------------|--------|
| Tipo di doga | Tipo di griglia | Tipo di prodotto | Passo lama [mm] | Area fisica libera [%] | Fattore K ingresso | Fattore K uscita | C _e coefficiente | C _d coefficiente | |
| Doga orientabile | Griglia integrata a parete | 427 | 100 | 53 | 11.41 | 11.65 | 0.296 | 0.293 | 36 |
| Doga orientabile | Griglia per vetro | 427GL | 100 | 53 | 11.41 | 11.65 | 0.296 | 0.293 | 90 |
| L.060AC | Griglia insonorizzata |  445/86 | 60 | 34 | 10.75 | 9.95 | 0.305 | 0.317 | 92 |
| L.150ACS.01 | Griglia insonorizzata |   446/150 | 150 | 34.3 | 38.46 | 34.48 | 0.161 | 0.169 | 94 |
| L.150ACL.01 | Griglia insonorizzata |   446/225 | 150 | 34.3 | 37.3 | 41.9 | 0.164 | 0.15 | 96 |
| L.150ACS.01 | Griglia insonorizzata |   446/300 | 150 | 34.3 | 45.93 | 45.93 | 0.148 | 0.148 | 98 |
| L.150ACS.01 | Griglia insonorizzata |  447/150 | 170 | 37 | 25.46 | 25.15 | 0.198 | 0.200 | 100 |
| L.150ACL.01 | Griglia insonorizzata |  447/225 | 170 | 37 | 28.58 | 30.88 | 0.187 | 0.180 | 102 |
| Acustica | Griglia insonorizzata |  468AK | 85 | 29 | 86.85 | 89.35 | 0.107 | 0.106 | 122 |
| Doga per pavimento | Griglia da pavimento | 311 | 16.5 | 76 | n/a | n/a | n/a | n/a | 114 |
| Striscia | Griglia barre lineari | 381 | n/a | 80 | n/a | n/a | n/a | n/a | 154 |
| Doga lineare | Griglia barre lineari | 392 | 13 | 76 | n/a | n/a | n/a | n/a | 116 |
| Doga lineare | Griglia punzonata | 394 | 16.5 | 59 | n/a | n/a | n/a | n/a | 118 |
| Stampata | Griglia interna controllabile | 435R | n/a | n/a | n/a | n/a | n/a | n/a | 149 |
| Doga scorrevole | Griglia interna controllabile | 4032 | n/a | n/a | n/a | n/a | n/a | n/a | 140 |
| Doga scorrevole | Griglia interna controllabile | 441 | n/a | n/a | n/a | n/a | n/a | n/a | 139 |
| Doga per porta | Griglia montata in superficie |  461 | 20 | 39 | 33.8 | 33.8 | 0.172 | 0.172 | 120 |
| Smorzatore di sovrappressione | Griglia montata in superficie | 433 | 37 o 99 | n/a | n/a | n/a | n/a | n/a | 66 |
| Doga per porta | Griglia per porte |  469 Invisido | n/a | n/a | 17.03 | 17.03 | 0.24 | 0.24 | 128 |
| Doga per porta | Griglia antieffrazione |  461AK Silendo | n/a | 27 | 6.13 | 6.13 | 0.40 | 0.40 | 126 |
| Doga antieffrazione | Griglia antieffrazione |  421RC2 | 50 | 43 | 13.82 | 12.85 | 0.269 | 0.279 | 104 |
| Doga antieffrazione | Griglia antieffrazione |  421RC3 | 50 | 43 | 13.82 | 12.85 | 0.269 | 0.279 | 110 |
| Doga antieffrazione | Griglia antieffrazione |  424RC2 | 50 | 43 | 13.82 | 12.85 | 0.269 | 0.279 | 106 |
| L.033.07 | Griglia antieffrazione |  431RC2 | 33.3 | 40.5 | 23.56 | 25.51 | 0.206 | 0.198 | 108 |
| Doga antincendio | Griglia antincendio | 464 Incendo | 20 | 51 | 10.27 | 10.27 | 0.312 | 0.312 | 130 |
| Doga antincendio | Griglia antincendio | 465 | 17.5 | 57 | 8.16 | 8.16 | 0.350 | 0.350 | 132 |
| Doga antincendio | Griglia antincendio | 466 | 20 | 70 | 6.80 | 6.80 | 0.383 | 0.383 | 134 |
| Doga antincendio | Griglia integrata a parete | 467 | 18 | 66.7 | 4.16 | 4.06 | 0.490 | 0.496 | 136 |
| Doga galvanizzata | Griglia integrata a parete | 511 | 33.3 | 43 | 92.13 | 84.73 | 0.104 | 0.109 | 46 |

PRODOTTI



414 - Griglia per vetro



20

421 - Griglia a parete, serie heavy duty



411 - Griglia a parete



411

Griglia a parete, serie standard

GRIGLIA
INTEGRATA A
PARETE

ALLUMINIO



411 with thermal insulation panel



CH5000 Cable feed channel

MATERIALE

- Realizzata da profilati in alluminio: AlMgSi 0,5 [in conformita' a EN 12020-2]
- Zanzariera acciaio inox 304 [2,3 x 2,3 mm]
- Finitura: anodizzata in colore satinato [20 micron] o verniciata a polvere in qualsiasi colore RAL o Syntha Pulvin [40 micron]

DIMENSIONI

- Passo doge: 33,3 mm
- Spessore di montaggio: 29 mm
- Misura flangia: 21 mm
- Dimensioni minime : 100 x 100 mm

FISSAGGIO

- Staffe ref. 418
- Clips a molla ref. 419 disponibili a richiesta [piccole dimensioni]
- Per dimensioni superiori a 3 m², un supporto di rinforzo e' necessario

OPZIONI *[vedere p. 16]*

- Canale per l'acqua
- Profilo di drenaggio
- Rete anti insetto removibile
- Cornice posteriore
- Filtro
- Forme speciali *[vedere pag. successiva]*
- Controllabile *[vedere pag. successiva]*
- Senza flangia *[vedere pag. successiva]*
- Griglia per vetro 414 *[vedere p. 68]*
- Con o senza rete anti insetto in acciaio inox 304 [6x6/10x 10/20x20 mm]
- Rete anti insetto in acciaio inox 316
- Clip a molla 419 [piccole dimensioni]
- CH5000 Cable feed channel

APPLICAZIONI TIPICHE

- Tutte le applicazioni senza specifiche caratteristiche



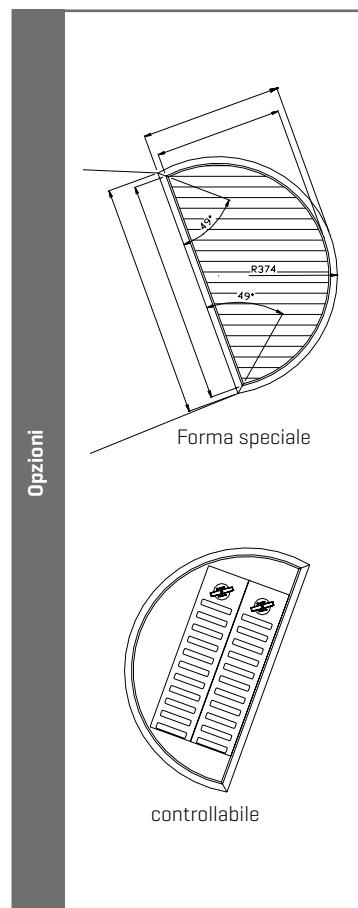
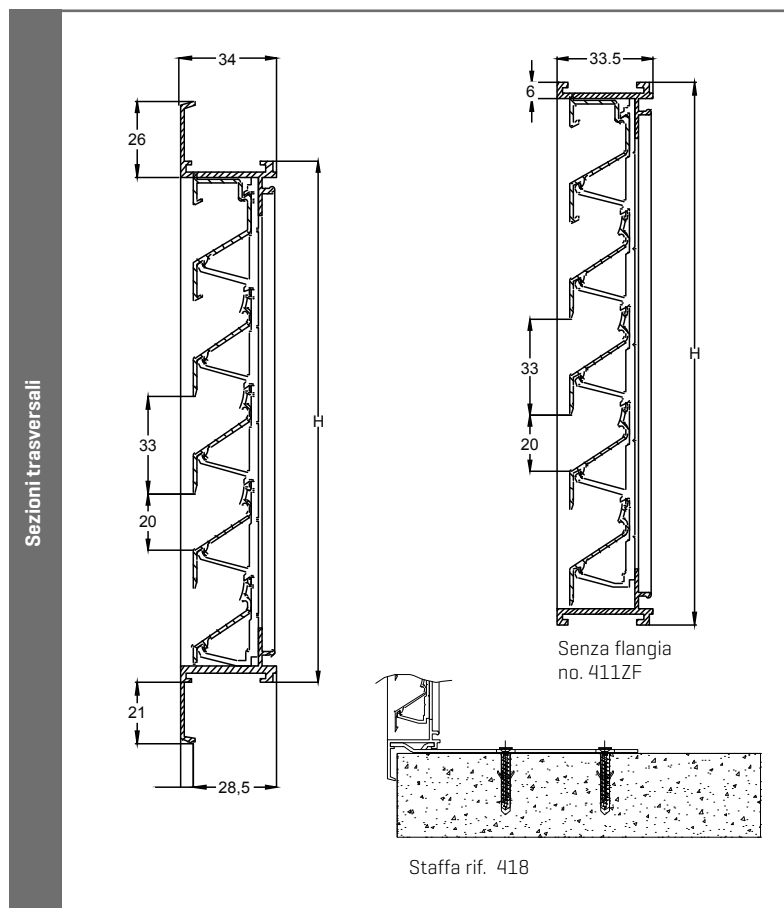
SPECIFICHE TECNICHE

Le proprietà sono valide per la versione standard della griglia, fatto salvo laddove diversamente indicato.

| | | |
|------------------------------------------------------------------------------|--|--------------|
| Resistenza agli agenti atmosferici | | (EN 13030) |
| Classe [dettagli vedere p. 14] | | A3 [0.5 m/s] |
| Flusso d'aria | | (EN 13030) |
| Fattore K [entrata] | | 20.47 |
| Fattore K [scarico] | | 19.58 |
| Coefficiente C_e | | 0.221 |
| Coefficiente C_d | | 0.226 |
| Dati tecnici | | |
| Area di visuale libera | | 59% |
| Area fisica libera | | 50% |
| Classe IP [griglia con rete; impianto elettrico almeno 100 mm dalla griglia] | | IP2XD |



DISEGNI TECNICI



411

Griglia a parete, serie standard

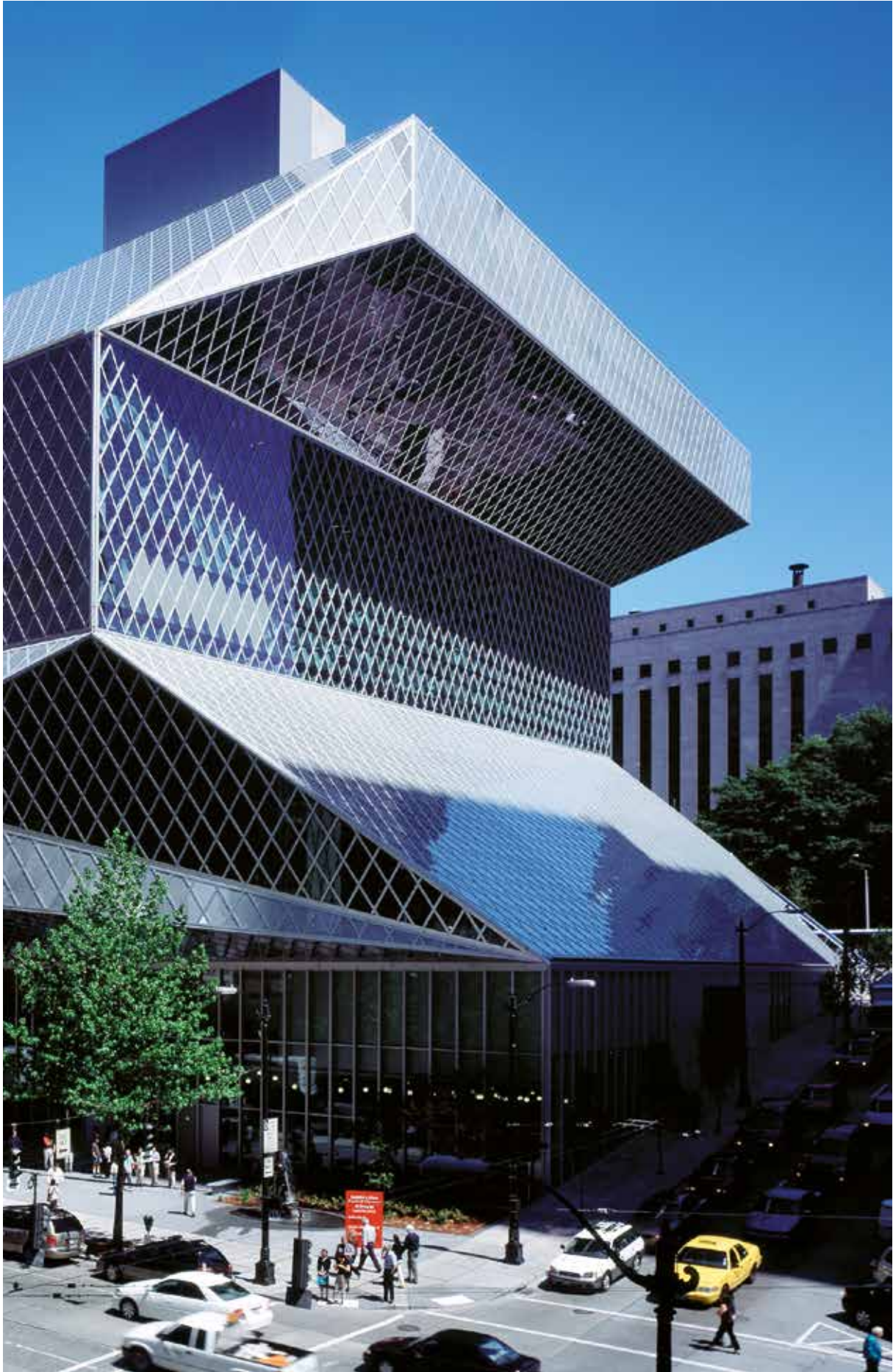
GRIGLIA
INTEGRATA A
PARETE

ALLUMINIO



MODELLI IN STOCK

| Dimensioni (L x H) mm | Anodizzato colore naturale F1 | Bianco standard Renson | STR 7016 | STR 9005 | Flusso d'aria a 2 Pa (m ³ /h) |
|--------------------------|----------------------------------|------------------------------|----------|----------|---------------------------------------------|
| 142 x 142 | 00041197 | | | | 23 |
| 200 x 200 | 00041122 | 00411226 | 00411223 | 00411229 | 50 |
| 300 x 200 | 00041132 | | | | 77 |
| 300 x 300 | 00041133 | | | | 118 |
| 400 x 200 | 00041142 | 00411426 | | | 103 |
| 400 x 300 | 00041143 | 00411436 | | | 159 |
| 400 x 400 | 00041144 | 00411446 | | | 215 |
| 500 x 300 | 00041153 | | | | 201 |
| 500 x 400 | 00041154 | | | | 271 |
| 500 x 500 | 00041155 | | | | 342 |
| 600 x 300 | 00041163 | | | | 242 |
| 600 x 400 | 00041164 | | | | 327 |
| 600 x 600 | 00041166 | | | | 497 |
| 700 x 700 | 00041177 | | | | 682 |
| 1000 x 500 | 00411105 | | | | 694 |
| 1000 x 1000 | 00041111 | | | | 1409 |

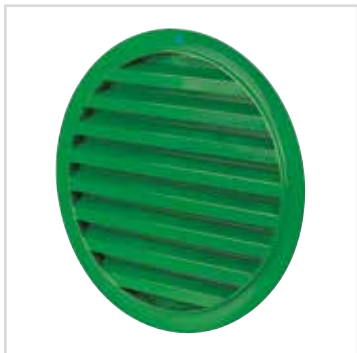


411R

Griglia a parete rotonda

GRIGLIA
INTEGRATA A
PARETE

ALLUMINIO



MATERIALE

- Realizzata da profilati in alluminio: AlMgSi 0,5 [in conformità a EN 12020-2]
- Zanzariera acciaio inox 304 [2,3 x 2,3 mm]
- Finitura: anodizzata in colore satinato [20 micron] o verniciata a polvere in qualsiasi colore RAL o Syntha Pulvin [40 micron]
- Telaio assemblato con singola saldatura

DIMENSIONI

- Passo doge: 33,3 mm
- Profondità di montaggio: 28 mm
- Misura flangia: 23 mm
- Diametro minimo: 300 mm
- Diametro massimo:
 - 1400 mm se anodizzata in colore satinato
 - 1500 mm se rivestito in polvere in colore RAL o Syntha Pulvin
 - Oltre 1500 mm: in due parti

FISSAGGIO

- Staffe premontate sul telaio

OPTION

- Griglia per vetro 414R [vedere p. 84]
- Rete acciaio inox 304 [6x6/10x10/20x20 mm] o senza
- Zanzariera o rete in acciaio inox 316
- Senza flangia

APPLICAZIONI TIPICHE

- Ogni applicazione senza esigenze specifiche

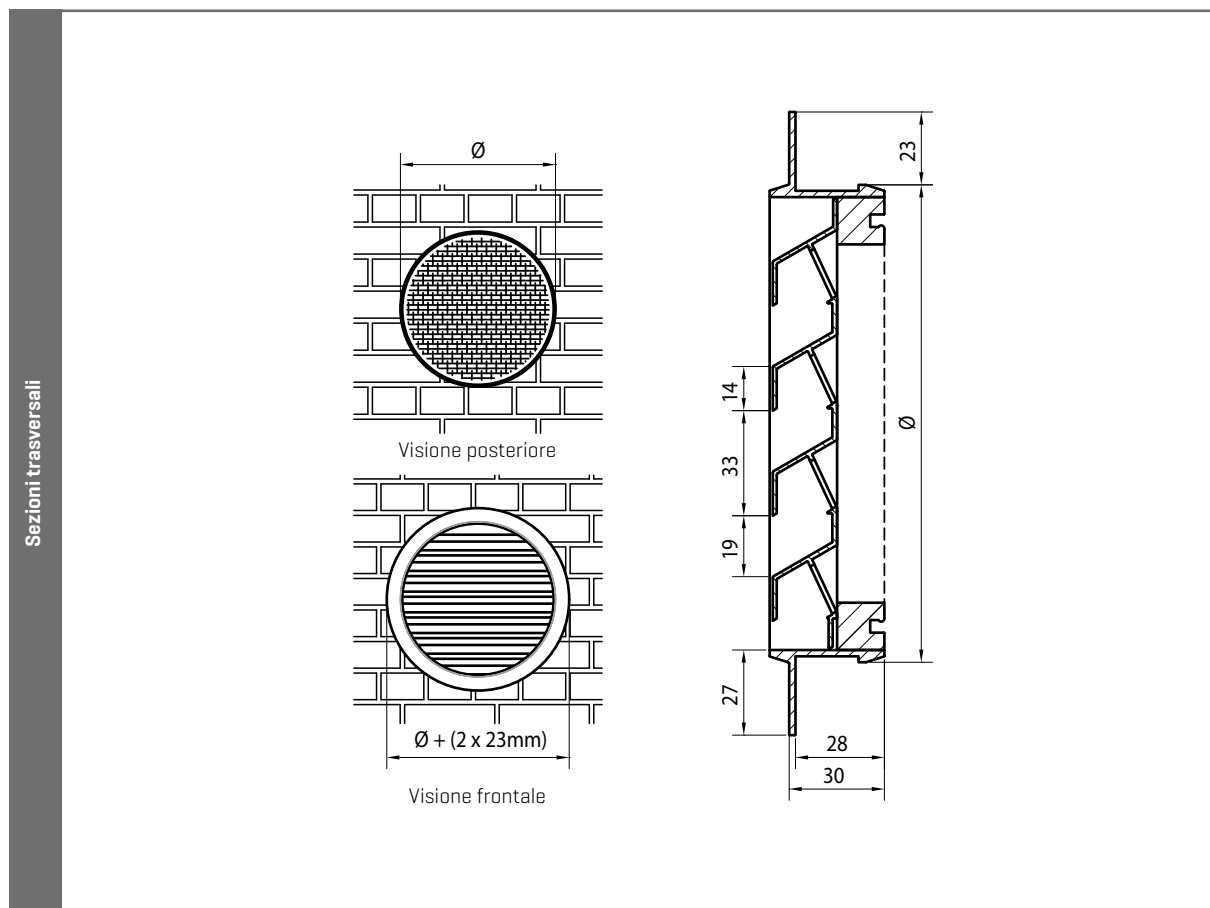
SPECIFICHE TECNICHE

Le proprietà sono valide per la versione standard della griglia, fatto salvo laddove diversamente indicato.

| Flusso d'aria | | [EN 13030] |
|------------------------------------------------------------------------------|--|------------|
| Fattore K [entrata] | | 23,56 |
| Fattore K [scarico] | | 25,51 |
| Coefficiente C_e | | 0,206 |
| Coefficiente C_d | | 0,198 |
| Dati tecnici | | |
| Area di visuale libera | | 59% |
| Area fisica libera | | 40,5% |
| Classe IP [griglia con rete; impianto elettrico almeno 100 mm dalla griglia] | | IP2XD |



DISEGNI TECNICI



412

Griglia integrata a parete, lamella con sezione a 'V'

GRIGLIA
INTEGRATA A
PARETE

ALLUMINIO



412 with dust filter

MATERIALE

- Realizzata da profilati in alluminio: AlMgSi 0,5 [in conformità a EN 12020-2]
- Rete acciaio inox 304 [6 x 6 mm]
- Finitura: anodizzata in colore satinato [20 micron] o verniciata a polvere in qualsiasi colore RAL o Syntha Pulvin [40 micron]
- Dotata di capocorda di messa a terra

DIMENSIONI

- Passo doge: 20 mm a V
- Profondità di montaggio: 29 mm
- Misura flangia: 21 mm
- Dimensioni minime: 100 x 100 mm

FISSAGGIO

- Staffe rif. 418
- Per griglie più larghe di circa 3 m², è necessario un montante di rinforzo per adattamento a estensione e carico del vento

OPZIONI

- Canale dell'acqua
- Profilo di drenaggio
- Rete zanzariera estraibile
- Controtelaio
- Filtro
- Senza flangia
- Griglia per vetro 415 (vedere p. 90)
- Rete acciaio inox 304 [2,3x2,3/10x10/20x20 mm] o senza
- Zanzariera o rete in acciaio inox 316
- Clip a molla 419 [piccole dimensioni]

APPLICAZIONI TIPICHE

- Stazioni alta tensione
- Locali IT

MODELLI IN STOCK

| Dimensioni (L x H) mm | Colore naturale anodizzato F1 | Flusso d'aria a 2 Pa (m ³ /h) |
|--------------------------|----------------------------------|---------------------------------------------|
| 200 x 200 | 00041222 | 45 |
| 300 x 300 | 00041233 | 102 |
| 400 x 300 | 00041243 | 136 |
| 500 x 300 | 00041253 | 170 |
| 600 x 400 | 00041264 | 271 |



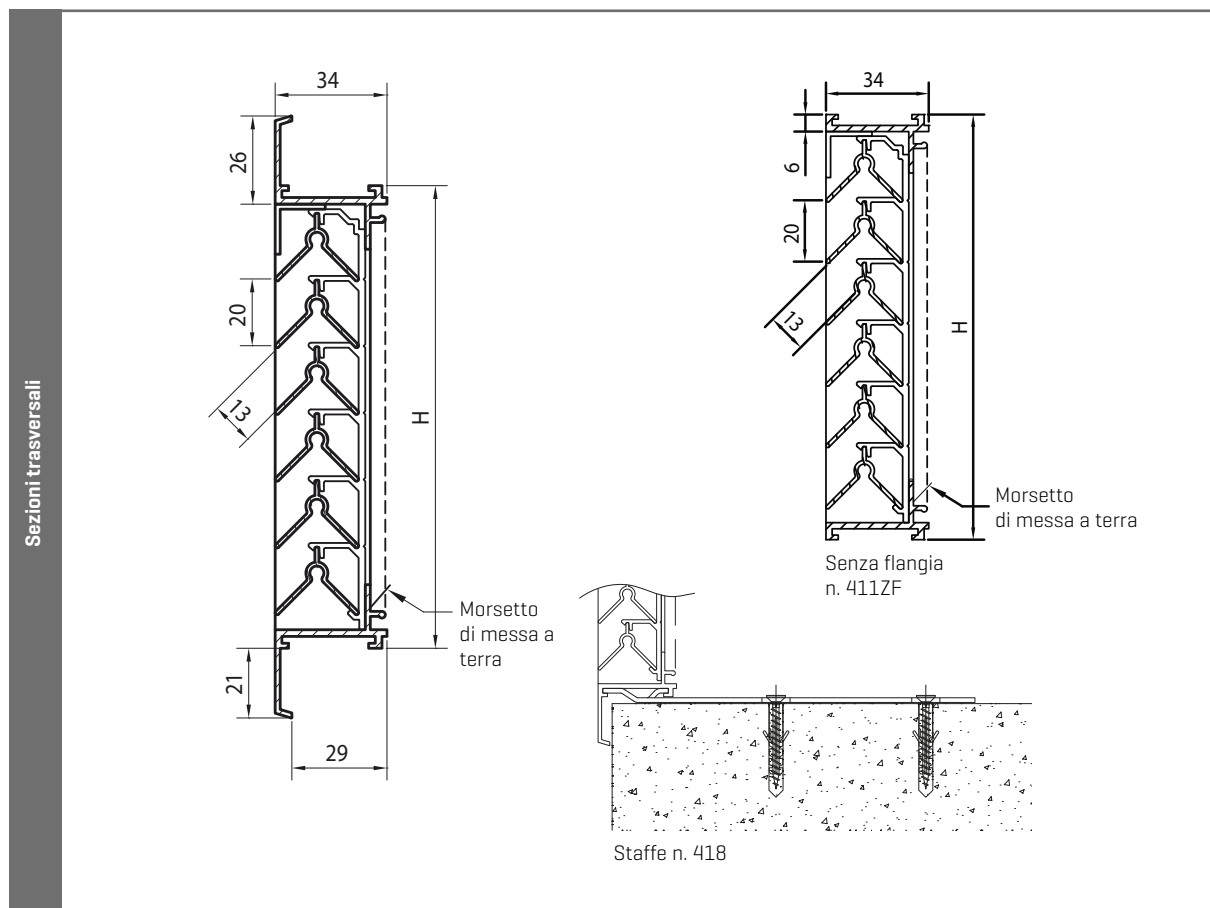
SPECIFICHE TECNICHE

Le proprietà sono valide per la versione standard della griglia, fatto salvo laddove diversamente indicato.

| Resistenza agli agenti atmosferici | | [EN 13030] |
|---------------------------------------------------------------------------------------------------|--|------------|
| Classe di esecuzione con rete 2,3x2,3 mm e canale dell'acqua [dettagli vedere p. 14] | | A4 [1 m/s] |
| Flusso d'aria | | [EN 13030] |
| Fattore K [entrata] | | 34,60 |
| Fattore K [scarico] | | 34,60 |
| Coefficiente C_e | | 0,170 |
| Coefficiente C_d | | 0,170 |
| Dati tecnici | | |
| Area di visuale libera | | 93% |
| Area fisica libera | | 39% |
| Classe IP | | IP2XD |
| Classe IP per versione con rete 2,3x2,3 mm e canale dell'acqua [impianto elettrico almeno 350 mm] | | IP44 |



DISEGNI TECNICI



412R

Griglia a parete rotonda, lamella con sezione a 'V'

GRIGLIA
INTEGRATA A
PARETE

ALLUMINIO



MATERIALE

- Realizzata da profilati in alluminio: AlMgSi 0,5 [in conformità a EN 12020-2]
- Rete acciaio inox 304 [6 x 6 mm]
- Finitura: anodizzata in colore satinato [20 micron] o verniciata a polvere in qualsiasi colore RAL o Syntha Pulvin [40 micron]
- Telaio assemblato con singola saldatura

DIMENSIONI

- Passo dogia: 20 mm a V
- Profondità di montaggio: 34 mm
- Misura flangia: 23 mm
- Diametro minimo: 300 mm
- Diametro massimo:
 - 1400 mm se anodizzato in colore satinato
 - 1500 mm se rivestito in polvere in colore RAL o Syntha Pulvin
 - Oltre 1500 mm: in due parti

FISSAGGIO

- Staffe premontate sul telaio

OPZIONI

- Griglia per vetro 415R [vedere p. 92]
- Rete acciaio inox 304 [2,3x2,3/10x10/20x20 mm] o senza
- Zanzariera o rete in acciaio inox 316

APPLICAZIONI TIPICHE

- Stazioni alta tensione
- Locali IT

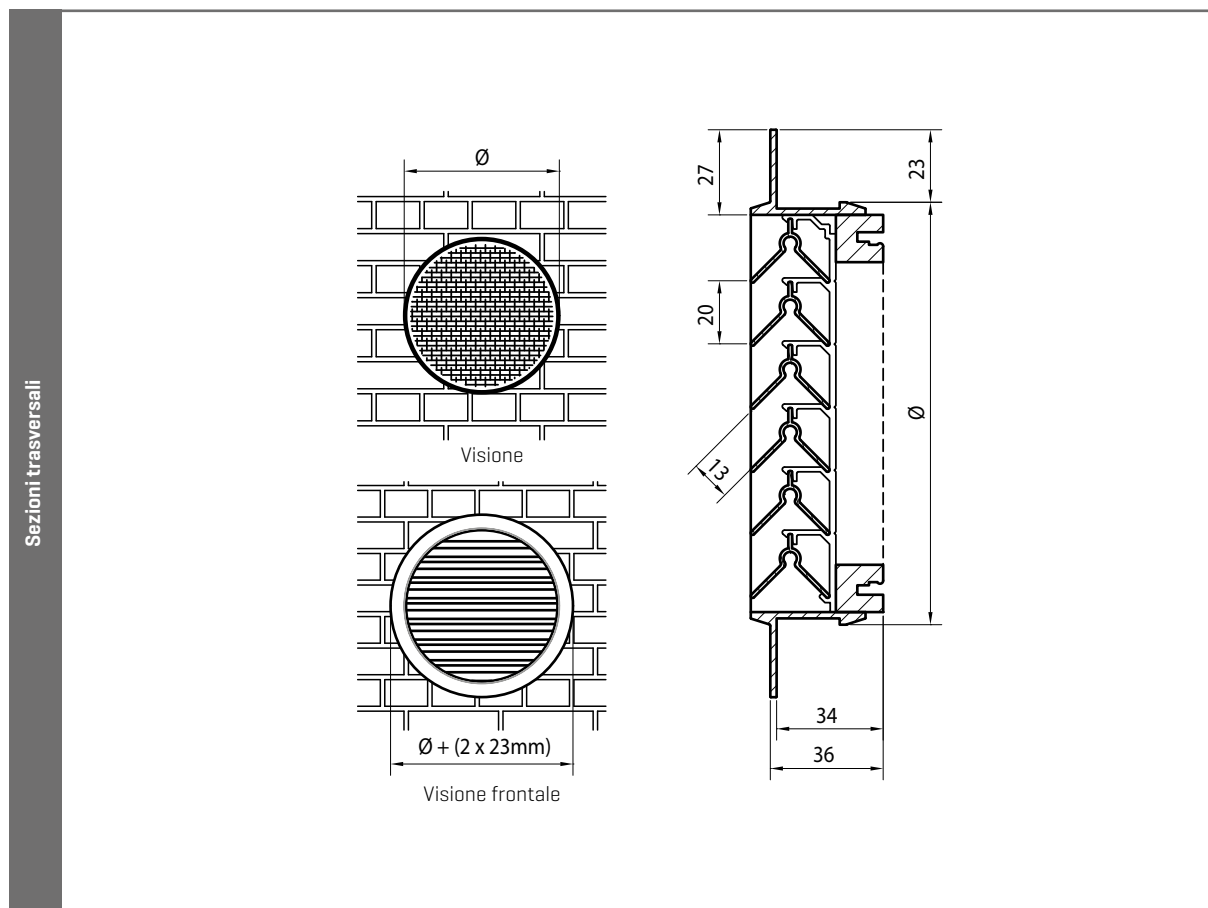


SPECIFICHE TECNICHE

Le proprietà sono valide per la versione standard della griglia, fatto salvo laddove diversamente indicato.

| Flusso d'aria | | [EN 13030] |
|------------------------|--|------------|
| Fattore K [entrata] | | 34,60 |
| Fattore K [scarico] | | 34,60 |
| Coefficiente C_e | | 0,170 |
| Coefficiente C_d | | 0,170 |
| Dati tecnici | | |
| Area di visuale libera | | 93% |
| Area fisica libera | | 39% |
| Classe IP | | IP2XD |

DISEGNI TECNICI



421

Griglia integrata a parete, serie heavy duty

GRIGLIA
INTEGRATA A
PARETE

ALLUMINIO



MATERIALE

- Realizzata da profilati in alluminio: AlMgSi 0,5 [in conformità a EN 12020-2]
- Zanzariera acciaio inox 304 [2,3 x 2,3 mm]
- Finitura: anodizzata in colore satinato [20 micron] o verniciata a polvere in qualsiasi colore RAL o Syntha Pulvin [40 micron]

DIMENSIONI

- Passo dogia: 50 mm
- Profondità di montaggio: 46 mm
- Misura flangia: 40 mm
- Dimensioni minime: 150 x 150 mm

FISSAGGIO

- Staffe rif. 1428
- Per griglie più larghe di circa 3 m², è necessario un montante di rinforzo per adattamento a estensione e carico del vento

OPZIONI

- Canale dell'acqua
- Profilo di drenaggio
- Rete zanzariera estraibile
- Filtro
- Senza flangia
- Griglia per vetro 424 [vedere p. 96]
- Griglia antieffrazione 421RC2 [vedere p. 122]
- Rete acciaio inox 304 [6x6/10x10/20x20 mm] o senza
- Zanzariera o rete in acciaio inox 316

APPLICAZIONI TIPICHE

- Applicazioni i cui parametri principali sono estetica e resistenza

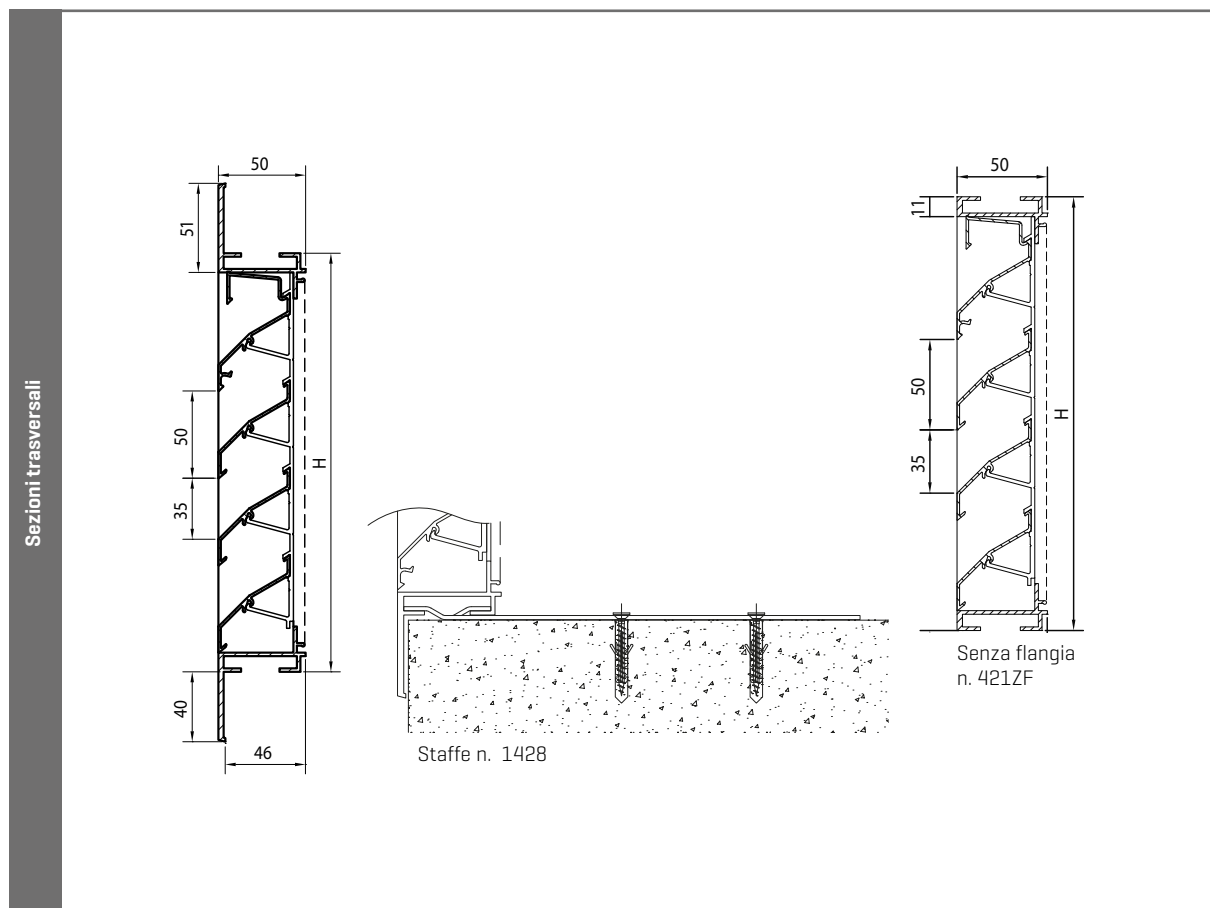
SPECIFICHE TECNICHE

Le proprietà sono valide per la versione standard della griglia, fatto salvo laddove diversamente indicato.

| Flusso d'aria | | [EN 13030] |
|------------------------------------------------------------------------------|--|------------|
| Fattore K (entrata) | | 13,42 |
| Fattore K (scarico) | | 11,73 |
| Coefficiente C_e | | 0,273 |
| Coefficiente C_d | | 0,292 |
| Dati tecnici | | |
| Area di visuale libera | | 70% |
| Area fisica libera | | 49% |
| Classe IP (griglia con rete; impianto elettrico almeno 100 mm dalla griglia) | | IP2XD |



DISEGNI TECNICI



421R

Griglia a parete rotonda, serie heavy duty

GRIGLIA
INTEGRATA A
PARETE

ALLUMINIO



MATERIALE

- Realizzata da profilati in alluminio: AlMgSi 0,5 [in conformità a EN 12020-2]
- Finitura: anodizzata in colore satinato [20 micron] o verniciata a polvere in qualsiasi colore RAL o Syntha Pulvin [40 micron]
- Zanzariera acciaio inox 304 [2,3 x 2,3 mm]
- Telaio assemblato con singola saldatura

DIMENSIONI

- Passo doge: 50 mm
- Profondità di montaggio: 57 mm
- Misura flangia: 22 mm
- Diametro minimo: 400 mm
- Diametro massimo:
 - 1400 mm se anodizzato in colore satinato
 - 1500 mm se rivestito in polvere in colore RAL o Syntha Pulvin
 - Oltre 1500 mm: in due parti

FISSAGGIO

- Staffe premontate sul telaio

APPLICAZIONI TIPICHE

- Applicazioni i cui parametri principali sono estetica e resistenza

SPECIFICHE TECNICHE

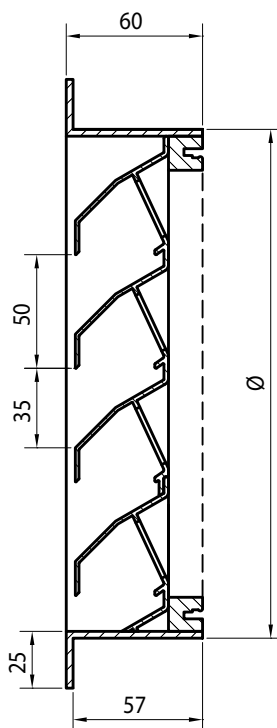
Le proprietà sono valide per la versione standard della griglia, fatto salvo laddove diversamente indicato.

| Flusso d'aria | | [EN 13030] |
|------------------------------------------------------------------------------|--|------------|
| Fattore K [entrata] | | 13,42 |
| Fattore K [scarico] | | 11,73 |
| Coefficiente C_e | | 0,273 |
| Coefficiente C_d | | 0,292 |
| Dati tecnici | | |
| Area di visuale libera | | 70% |
| Area fisica libera | | 47% |
| Classe IP [griglia con rete; impianto elettrico almeno 100 mm dalla griglia] | | IP2XD |



DISEGNI TECNICI

Sezione trasversale



427 [427/1 - 427/2 - 427/3 - 427/4 - 427/5]

Griglia integrata a parete, serie extra heavy duty con doghe regolabili

GRIGLIA
INTEGRATA A
PARETE

ALLUMINIO



412 con opzione filtro

MATERIALE

- Realizzata da profilati in alluminio: AlMgSi 0,5 [in conformità a EN 12020-2]
- Rete acciaio inox 304 [6 x 6 mm]
- Finitura: anodizzata in colore satinato [20 micron] o verniciata a polvere in qualsiasi colore RAL o Syntha Pulvin [40 micron]

DIMENSIONI

- Profondità di montaggio: 82 mm
 - Larghezza massima in un pezzo unico: 1300 mm
 - Dimensioni minime: 300 x 290 mm
 - Misura flangia: 50 mm
 - Altezza preferibile = [multipli di 100] + 290 mm
- Attenzione: l'altezza minima dipende dall'opzione di controllo [vedere p. seguente].

FISSAGGIO

- Staffe rif. 429

OPZIONI

- Zanzariera acciaio inox 304 - 2,3 x 2,3 / 10 x 10 / 20 x 20 / senza rete
- Rete metallica in 316
- Senza flangia
- Griglia per vetro 427GL [vedere p. 108]

OPZIONI DI CONTROLLO

- 427/1 Manuale
- 427/2 Cavo
- 427/3 Ultraflex
- 427/4 Motore 230 - 24V
- 427/5 Pressione dell'aria
- 427/6 Attuatore con ritorno a molla 24V

APPLICAZIONI TIPICHE

- Centrali elettriche
- Edifici elevati
- Ventilazione controllata
- Locali di produzione



Tipo 427/2



Tipo 427/3



Tipo 427/4



Tipo 427/5



Tipo 427/6

SPECIFICHE TECNICHE

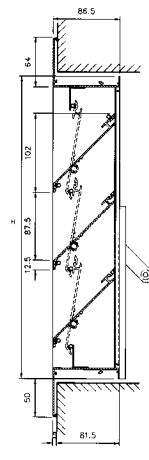
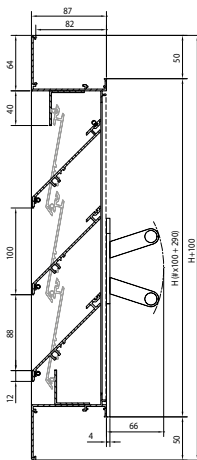
Le proprietà sono valide per la versione standard della griglia, fatto salvo laddove diversamente indicato.

| Flusso d'aria | | (EN 13030) |
|------------------------|--|------------|
| Fattore K (entrata) | | 11,41 |
| Fattore K (scarico) | | 11,65 |
| Coefficiente Ce | | 0,296 |
| Coefficiente Cd | | 0,293 |
| Dati tecnici | | |
| Area di visuale libera | | 88% |
| Area fisica libera | | 53% |

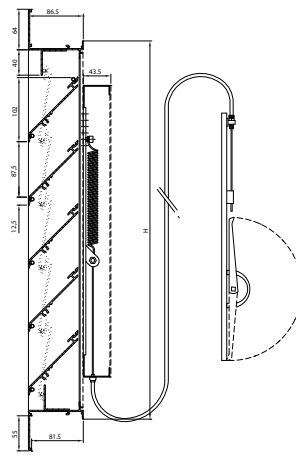


DISEGNI TECNICI

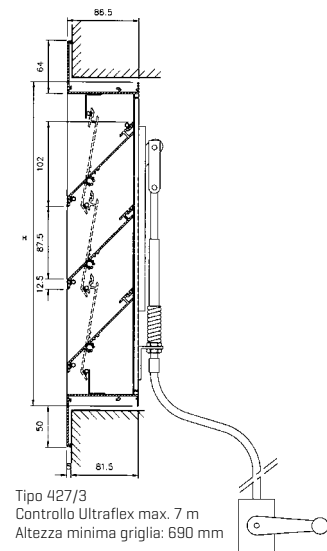
Sezioni trasversali



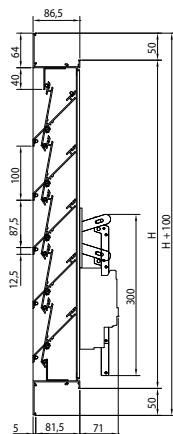
Tipo 427/1
Controllo
manuale
Altezza



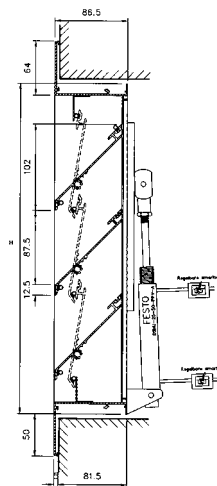
Tipo 427/2
Controllo cavo fino a 2250 mm
Altezza minima griglia: 390 mm



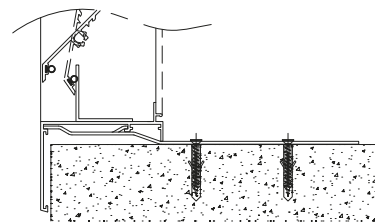
Tipo 427/3
Controllo Ultraflex max. 7 m
Altezza minima griglia: 690 mm



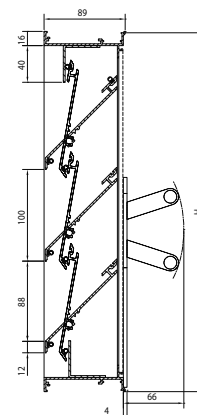
Tipo 427/4
Controllo
motore 220
V/24 V
Altezza minima



Tipo 427/5
Controllo pressione
dell'aria 390 mm



Wall brackets no. 429



Senza flangia
n. 427ZF

457

Griglia integrata a parete, serie heavy duty

GRIGLIA
INTEGRATA A
PARETE

ALLUMINIO



MATERIALE

- Realizzata da profilati in alluminio: AlMgSi 0,5 [in conformità a EN 12020-2]
- Rete acciaio inox 304 [6 x 6 mm]
- Finitura: anodizzata in colore satinato [20 micron] o verniciata a polvere in qualsiasi colore RAL o Syntha Pulvin [40 micron]

DIMENSIONI

- Passo doge: 75 mm
- Profondità di montaggio: 60 mm
- Misura flangia: 25 mm
- Dimensioni minime: 300 x 300 mm

FISSAGGIO

- Staffe rif. 429
- Per griglie più larghe di circa 3 m², è necessario un montante di rinforzo per adattare estensione e carico del vento

OPZIONI

- Canale dell'acqua
- Profilo di drenaggio
- Rete zanzariera estraibile
- Filtro
- Senza flangia
- Zanzariera acciaio inox 304 2,3x2,3 o rete 10x10/20x20 mm o senza
- Zanzariera o rete in acciaio inox 316

APPLICAZIONI TIPICHE

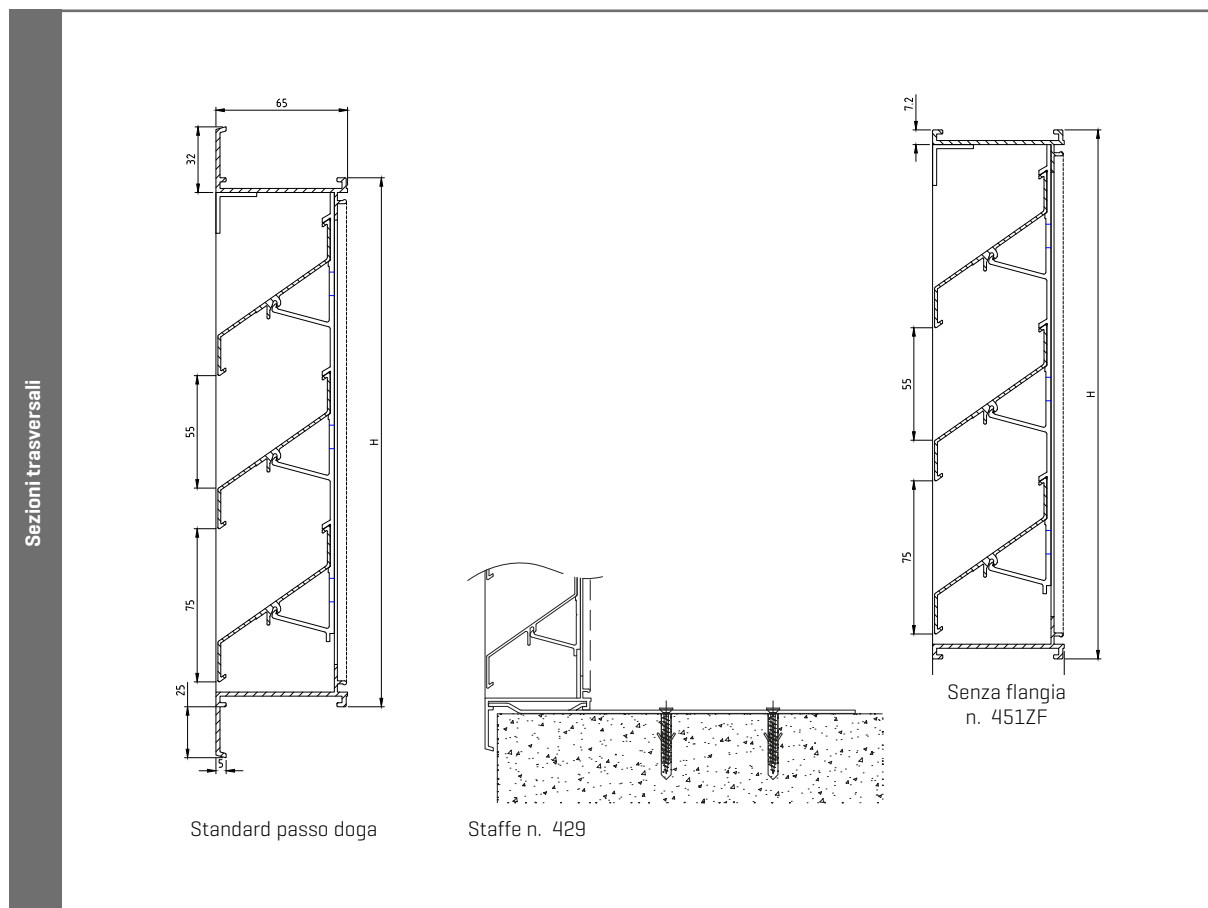
- Industriali, commerciali con passo doge largo

SPECIFICHE TECNICHE

Le proprietà sono valide per la versione standard della griglia, fatto salvo laddove diversamente indicato.

| Flusso d'aria | | (EN 13030) |
|------------------------|--|------------|
| Fattore K [entrata] | | 13,13 |
| Fattore K [scarico] | | 14,24 |
| Coefficiente C_e | | 0,276 |
| Coefficiente C_d | | 0,265 |
| Dati tecnici | | |
| Area di visuale libera | | 75% |
| Area fisica libera | | 52% |

DISEGNI TECNICI



468 SA

Griglia antisabbia

GRIGLIA
INTEGRATA A
PARETE

ALLUMINIO



MATERIALE

- Realizzata da profilati in alluminio: AlMgSi 0,5 [in conformità a EN 12020-2]
- Zanzariera acciaio inox 304 [2,3 x 2,3 mm]
- Finitura: anodizzata [20 micron] o verniciata a polvere in qualsiasi colore RAL o Syntha Pulvin [40 micron]
- Doghe montate in verticale. Nessun rivetto visibile anteriormente.
- Standard dotato di soglia antisabbia, finitura nello stesso colore della griglia
- Nota: in anodizzato, leggera differenza di colore tra soglia antisabbia e griglia

DIMENSIONI

- Passo doghe: 85 mm
 - Profondità di montaggio: 60 mm
 - Misura flangia: 25 mm
 - Dimensioni minime: 185 x 185 mm
 - Larghezza = [multipli di 42,5] + 185mm
- Attenzione:
- Griglia simmetrica quando il multiplo è pari
 - Griglia asimmetrica quando il multiplo è dispari
 - Dimensioni massime: 2012,5 x 1200 mm
- Attenzione: a carico del vento massimo di 2kN/m²

FISSAGGIO

- Staffe rif. 429 inclusa

OPZIONI

- Cassetta filtro antipolvere classe G4
- Moduli flusso d'aria controllabile montati sul lato posteriore [tipo / VA]
- Senza flangia
- Acciaio inox 304 o rete [6x6/10x10/20x20 mm] o senza
- Zanzariera o rete in acciaio inox 316

APPLICAZIONI TIPICHE

- Area costiera
- Aree inquinate e polverose
- HVAC
- Centrali elettriche e stazioni alta tensione



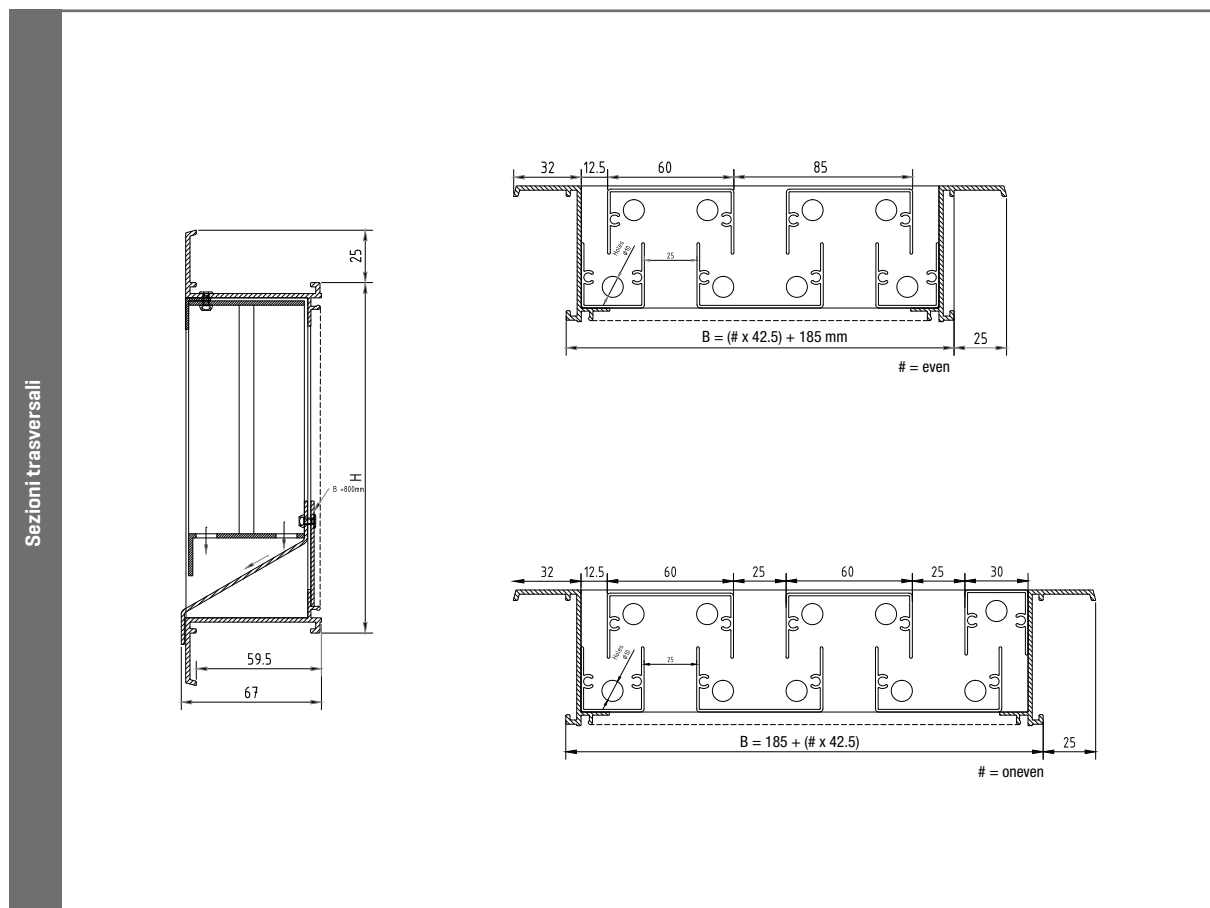
SPECIFICHE TECNICHE

Le proprietà sono valide per la versione standard della griglia, fatto salvo laddove diversamente indicato.

| Antisabbia | | [EN 13181] |
|-----------------------------------|--|------------|
| Velocità dell'aria di aspirazione | | |
| 0 m/s | | 97% |
| 0,5 m/s | | 94% |
| Flusso d'aria | | [EN 13090] |
| Fattore K [entrata] | | 115,62 |
| Fattore K [scarico] | | 115,62 |
| Coefficiente Ce | | 0,093 |
| Coefficiente Cd | | 0,093 |
| Dati tecnici | | |
| Area di visuale libera | | 29% |
| Area fisica libera | | 29% |
| Classe IP | | IP2XD |



DISEGNI TECNICI



480

Griglie a parete con flusso d'aria elevato

GRIGLIA
INTEGRATA A
PARETE

ALLUMINIO



MATERIALE

- Realizzata da profilati in alluminio: AlMgSi 0,5 [in conformità a EN 12020-2]
- Rete acciaio inox 304 [6 x 6 mm]
- Finitura: anodizzata in colore satinato [20 micron] o verniciata a polvere in qualsiasi colore RAL o Syntha Pulvin [40 micron]

DIMENSIONI

- Passo dogia: 60 mm
- Profondità di montaggio: 82 mm
- Misura flangia: 50 mm
- Dimensioni minime: 300 x 300 mm

FISSAGGIO

- Staffe rif. 429
- Per griglie più larghe di circa 3 m², è necessario un montante di rinforzo per adattamento a estensione e carico del vento

OPZIONI

- Canale dell'acqua
- Profilo di drenaggio
- Rete estraibile
- Filtro
- Senza flangia
- Griglia per vetro 483 [vedere p. 100]
- Zanzariera acciaio inox 304 2,3x2,3 o rete 10x10/20x20 mm o senza
- Zanzariera o rete in acciaio inox 316

APPLICAZIONI TIPICHE

- Parcheggi sotterranei
- Applicazioni industriali

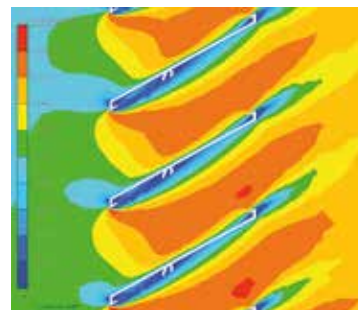


SPECIFICHE TECNICHE

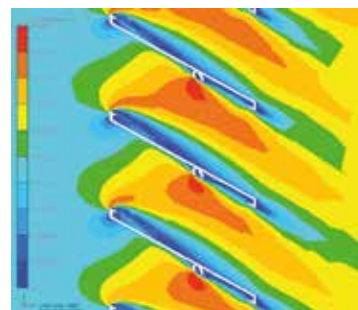
Le proprietà sono valide per la versione standard della griglia, fatto salvo laddove diversamente indicato.

| Flusso d'aria | | [EN 13030] |
|------------------------------------------------------------------------------|--|------------|
| Fattore K [entrata] | | 4,60 |
| Fattore K [scarico] | | 5,17 |
| Coefficiente C_e | | 0,466 |
| Coefficiente C_d | | 0,440 |
| Dati tecnici | | |
| Area di visuale libera | | 90% |
| Area fisica libera | | 76% |
| Classe IP [griglia con rete; impianto elettrico almeno 180 mm dalla griglia] | | IP2XD |

FLUSSO D'ARIA

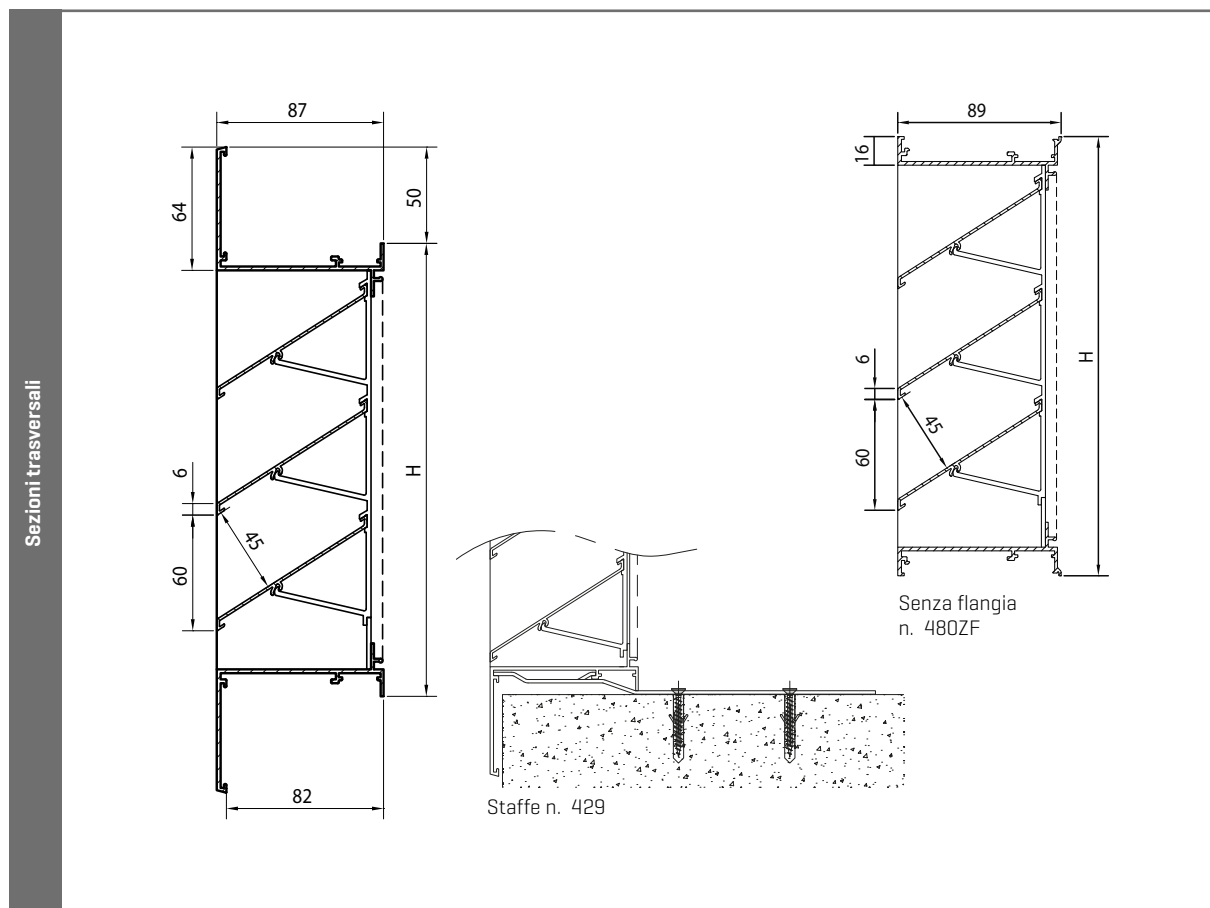


Fornitura



Scarico

DISEGNI TECNICI



481

Griglia integrata a parete, serie heavy duty

GRIGLIA
INTEGRATA A
PARETE

ALLUMINIO



MATERIALE

- Realizzata da profilati in alluminio: AlMgSi 0,5 [in conformità a EN 12020-2]
- Zanzariera acciaio inox 304 [2,3 x 2,3 mm]
- Finitura: anodizzata in colore satinato [20 micron] o verniciata a polvere in qualsiasi colore RAL o Syntha Pulvin [40 micron]

DIMENSIONI

- Passo dogia: 50 mm
- Profondità di montaggio: 46 mm
- Misura flangia: 40 mm
- Dimensioni minime: 150 x 150 mm

FISSAGGIO

- Staffe rif. 1428
- Per griglie più larghe di circa 3 m², è necessario un montante di rinforzo per adattamento a estensione e carico del vento

OPZIONI

- Canale dell'acqua
- Profilo di drenaggio
- Rete estraibile
- Filtro
- Senza flangia
- Griglia per vetro 484 [vedere p. 102]
- Rete acciaio inox 304 [6x6/10x10/20x20 mm] o senza
- Zanzariera o rete in acciaio inox 316

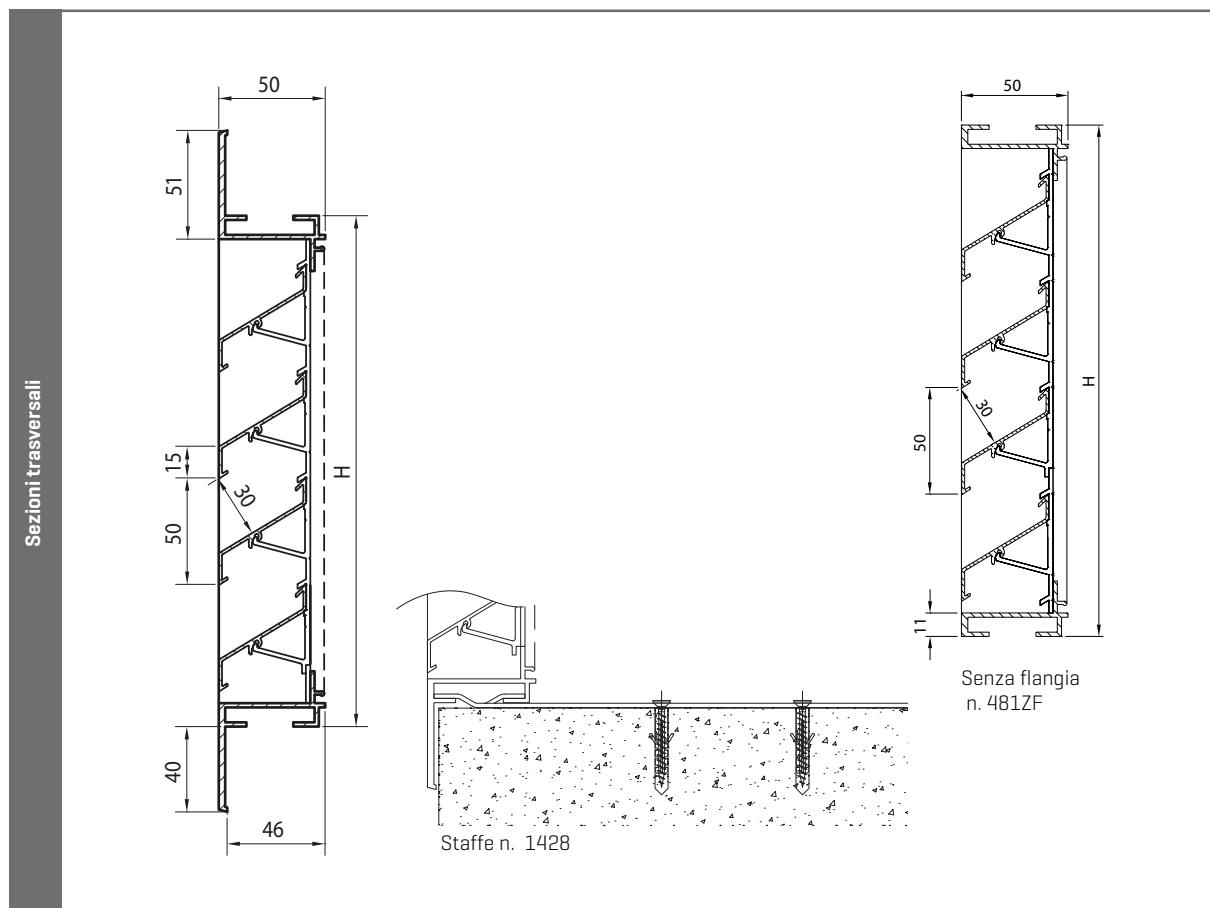
SPECIFICHE TECNICHE

Le proprietà sono valide per la versione standard della griglia, fatto salvo laddove diversamente indicato.

| Flusso d'aria | | [EN 13030] |
|-------------------------------------------------------------------|--|------------|
| Fattore K (entrata) | | 9,59 |
| Fattore K (scarico) | | 10,01 |
| Coefficiente Ce | | 0,323 |
| Coefficiente Cd | | 0,316 |
| Dati tecnici | | |
| Area di visuale libera | | 70% |
| Area fisica libera | | 60% |
| Classe IP (griglia con rete; impianto elettrico ad almeno 105 mm) | | IP2XD |



DISEGNI TECNICI



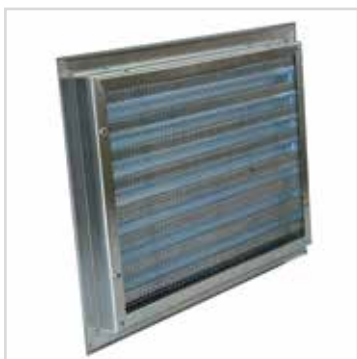
511

DISPONIBILE FINO AD ESAURIMENTO SCORTE

Griglia integrata a parete, acciaio zincato

GRIGLIA
INTEGRATA A
PARETE

ACCIAIO
ZINCATO



MATERIALE

- Realizzata da piastra in acciaio
- Galvanoplastica: 10 micron FeZn12C
- Rete acciaio [5 x 5 mm]
- Finitura: rivestimento in polvere non consentito

DIMENSIONI

- Passo doge: 34 mm
- Profondità di montaggio: 28 mm
- Misura flangia: 25 mm
- Non realizzato su misura

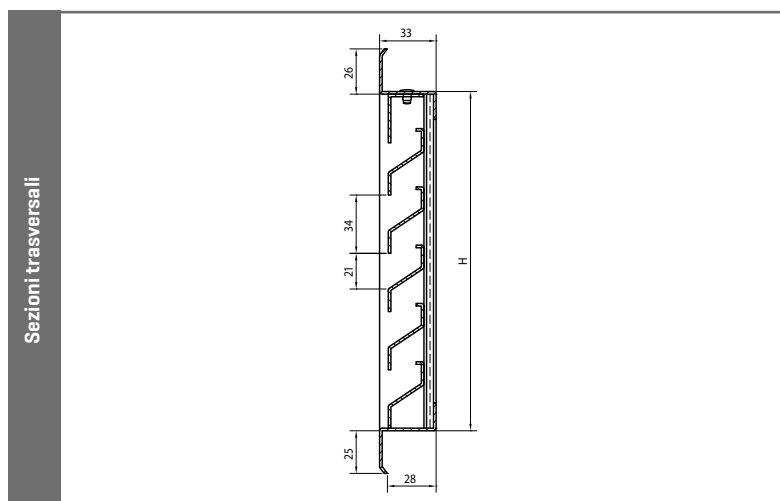
SPECIFICHE TECNICHE

Le proprietà sono valide per la versione standard della griglia, fatto salvo laddove diversamente indicato.

| Flusso d'aria | | [EN 13030] |
|------------------------|--|-----------------|
| Fattore K [entrata] | | 92,91 |
| Fattore K [scarico] | | 84,73 |
| Coefficiente Ce | | 0,104 |
| Coefficiente Cd | | 0,109 |
| Dati tecnici | | |
| Area di visuale libera | | 61% |
| Area fisica libera | | 43% |
| Dimensioni [L x H] mm | | Acciaio zincato |
| 200 x 200 | | 00051122 |
| 300 x 300 | | 00051133 |
| 400 x 200 | | 00051142 |

Nota: disponibile soltanto nelle dimensioni riportate sopra.

DISEGNI TECNICI





Griglia integrata a parete, serie heavy duty 481 (vedere p. 50)

450

Griglia resistente agli agenti atmosferici estremi

GRIGLIA
IMPERMEABILE

ALLUMINIO



Oltre a un flusso d'aria molto elevato, la griglia 450 fornisce prestazioni ottimali in termini di tenuta stagna.

MATERIALE

- Realizzata da profilati in alluminio: AlMgSi 0,5 [in conformità a EN 12020-2]
- Zanzariera acciaio inox 304 [2,3 x 2,3 mm]
- Finitura: anodizzata in colore satinato [20 micron] o verniciata a polvere in qualsiasi colore RAL o Syntha Pulvin [40 micron]
- Dotata di canale dell'acqua in alto e in basso per potenziare lo scarico

DIMENSIONI

- Passo doge: 50 mm
- Profondità di montaggio: 159 mm
- Misura flangia: 52 mm
- Dimensioni minime: 200 x 230 mm
- Altezza preferibile: [multipli di 50] + 230 mm

FISSAGGIO

- Staffe rif. 1428 inclusa

OPZIONI

- Senza flangia
- Griglia per vetro disponibile su richiesta.
- In combinazione con finta doge L.050WS
- Rete acciaio inox 304 [6x6/10x10/20x20 mm] o senza
- Zanzariera o rete in acciaio inox 316
- Filtro

APPLICAZIONI TIPICHE

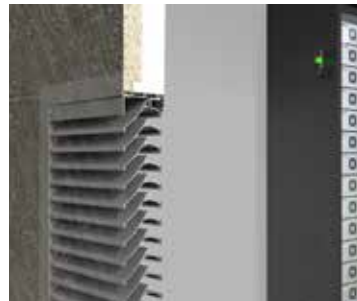
- Centri dati e IT
- Centrali elettriche
- Sottostazioni
- Applicazioni costiere



SPECIFICHE TECNICHE

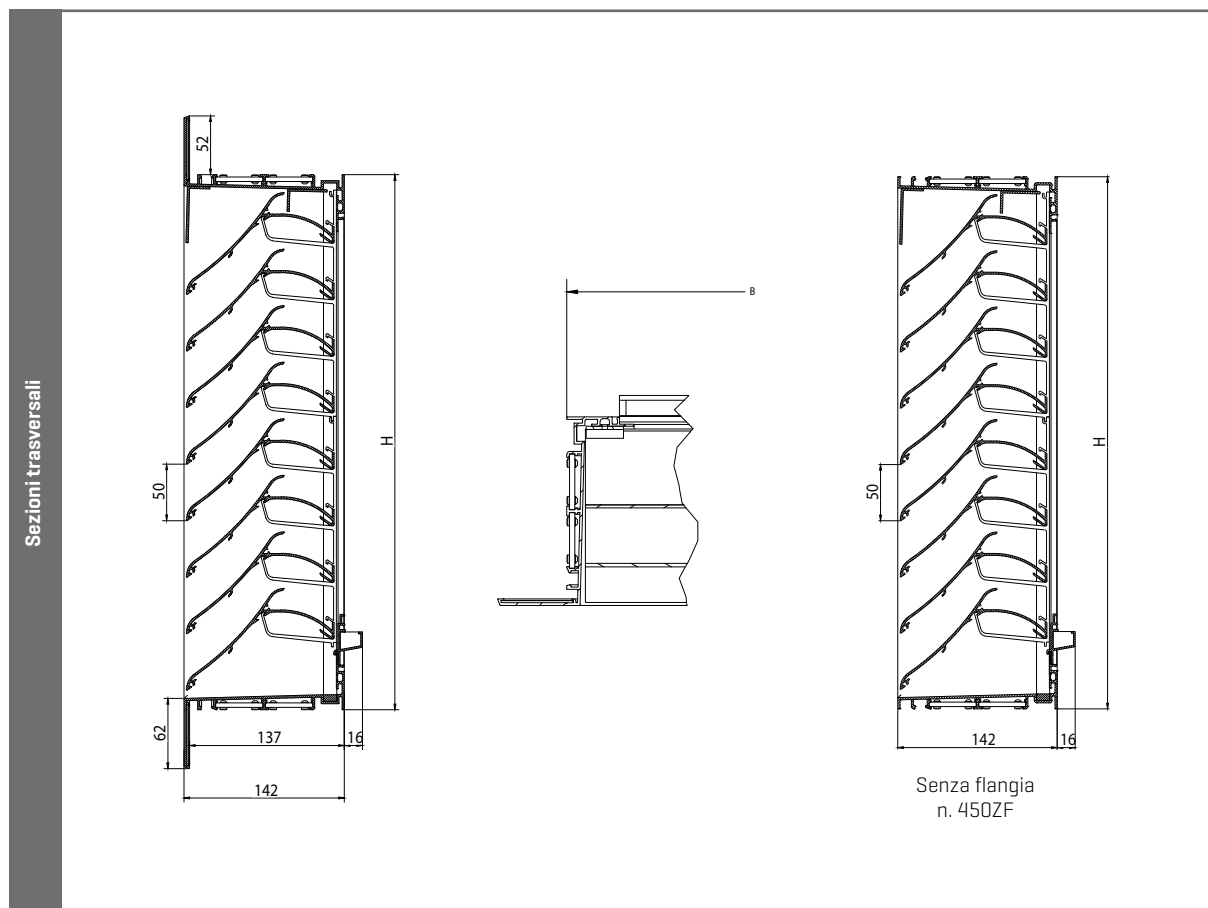
Le proprietà sono valide per la versione standard della griglia, fatto salvo laddove diversamente indicato.

| | | |
|-------------------------------------------|--|------------|
| Resistenza agli agenti atmosferici | | [EN 13030] |
| Classe [dettagli vedere p. 14] | | A2 [3 m/s] |
| Flusso d'aria | | [EN 13030] |
| Fattore K [entrata] | | 10,47 |
| Fattore K [scarico] | | 16,52 |
| Coefficiente C_e | | 0,309 |
| Coefficiente C_d | | 0,246 |
| Dati tecnici | | |
| Area di visuale libera | | ±80% |
| Area fisica libera | | 57% |
| Classe IP | | IP44 |
| Classe IP per versioni non standard | | IP2XD |



Water channel

DISEGNI TECNICI



450V

Griglia resistente agli agenti atmosferici estremi

GRIGLIA
IMPERMEABILE

ALLUMINIO



La griglia estremamente impermeabile con doghe verticali coniuga l'elevata resistenza all'acqua con un flusso d'aria straordinariamente elevato.

MATERIALE

- Realizzata da profilati in alluminio AlMgSi 0,5 [in conformità a EN 12020-2]
- Zanzariera standard acciaio inox 304 - 2,3 x 2,3 mm
- Finitura: anodizzata in colore satinato [20 micron] o verniciata a polvere in qualsiasi colore RAL o Syntha Pulvin [40 micron]
- Dotata di canale dell'acqua come standard

DIMENSIONI

- Passo doge: 50 mm
- Profondità di montaggio: 159 mm
- Misura flangia: 52 mm
- Dimensioni minime L x H: 230 x 200 mm
- Larghezza preferenziale: [multipli di 50] + 230 mm

FISSAGGIO

- Staffe a parete n. 1428 incluse
- È necessaria una struttura di supporto rinforzante per griglie di larghezza superiore a 2395 mm

OPZIONI

- Rete acciaio inox 304 - 6 x 6 mm [N.B.: influirà sulle proprietà]
- Rete metallica in 316
- Senza flangia
- Zanzariera estraibile
- Filtro
- Griglia per vetro su richiesta

APPLICAZIONI TIPICHE

- Centri dati
- Stazioni elettriche
- Ospedali
- Applicazioni IT



SPECIFICHE TECNICHE

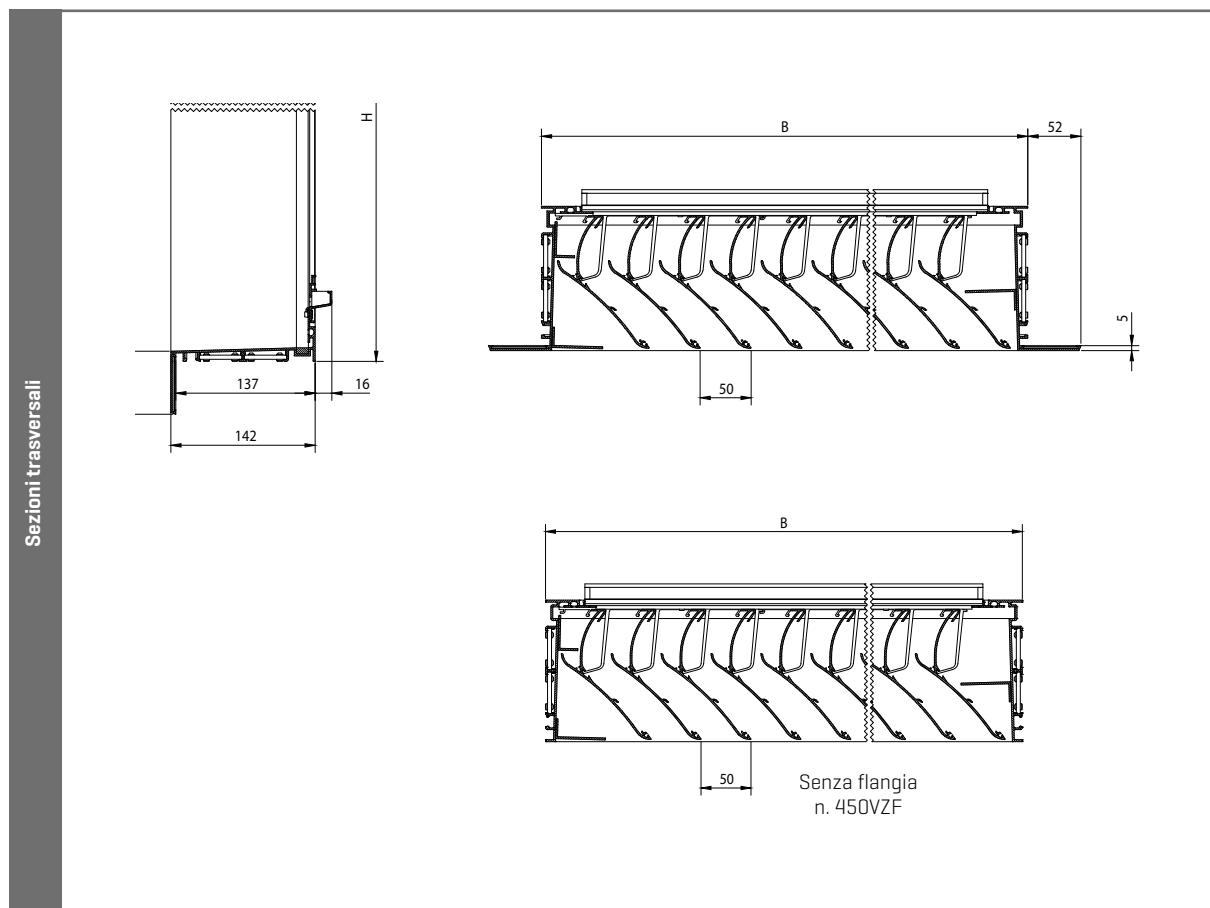
Le proprietà sono valide per la versione standard della griglia, fatto salvo laddove diversamente indicato.

| | | |
|-------------------------------------------|--|------------|
| Resistenza agli agenti atmosferici | | [EN 13030] |
| Classe [dettagli vedere p. 14] | | A2 [4 m/s] |
| Flusso d'aria | | [EN 13030] |
| Fattore K [entrata] | | 10,75 |
| Fattore K [scarico] | | 16,52 |
| Coefficiente C_e | | 0,305 |
| Coefficiente C_d | | 0,246 |
| Dati tecnici | | |
| Area di visuale libera | | ±80% |
| Area fisica libera | | 57% |
| Classe IP | | IP2XD |



Water channel

DISEGNI TECNICI



452

Griglia a parete, serie heavy duty, lamella con sezione a 'V'

GRIGLIA
IMPERMEABILE

ALLUMINIO



MATERIALE

- Realizzata da profilati in alluminio: AlMgSi 0,5 [in conformità a EN 12020-2]
- Zanzariera standard acciaio inox 304 - 2,3 x 2,3 mm
- Finitura: anodizzata in colore satinato [20 micron] o verniciata a polvere in qualsiasi colore RAL o Syntha Pulvin [40 micron]

DIMENSIONI

- Passo dogia: 66 mm
- Profondità di montaggio: 82 mm
- Misura flangia: 50 mm
- Dimensioni minime: 300 x 310 mm

FISSAGGIO

- Staffe rif. 429
- Per griglie più alte di circa 3 m², è necessario un montante di rinforzo per adattamento a estensione e carico del vento

OPZIONI

- Profilo di drenaggio
- Rete zanzariera estraibile
- Filtro
- Senza flangia
- Griglia per vetro disponibile su richiesta
- Rete acciaio inox 304 [6x6/10x10/20x20 mm] o senza
- Zanzariera o rete in acciaio inox 316

APPLICAZIONI TIPICHE

- Applicazione in cui resistenza, anti-aderenza e ottima resistenza agli agenti atmosferici sono criteri di selezione importanti
- Cabine alta tensione
- HVAC
- Non trasparente

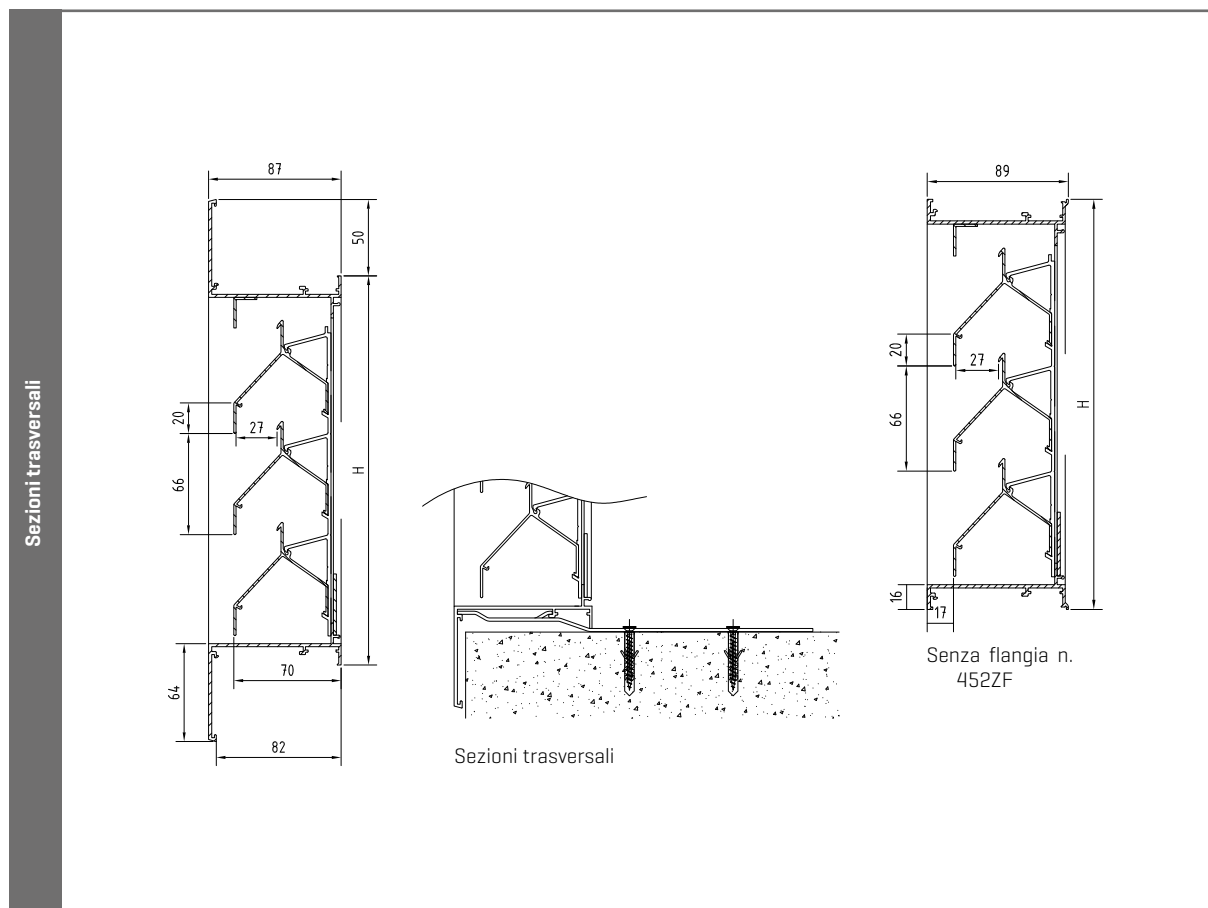


SPECIFICHE TECNICHE

Le proprietà sono valide per la versione standard della griglia, fatto salvo laddove diversamente indicato.

| Resistenza agli agenti atmosferici | | [EN 13030] |
|---------------------------------------------------------------------------------------------------|--|------------|
| Classe per versione con rete 6x6 mm e canale dell'acqua [dettagli vedere p. 14] | | A4 [1 m/s] |
| Flusso d'aria | | [EN 13030] |
| Fattore K [entrata] | | 66,1 |
| Fattore K [scarico] | | 79,7 |
| Coefficiente C_e | | 0,123 |
| Coefficiente C_d | | 0,112 |
| Dati tecnici | | |
| Area di visuale libera | | 70% |
| Area fisica libera | | 41% |
| Classe IP | | IP2XD |
| Classe IP per versione con rete 2,3x2,3 mm e canale dell'acqua [impianto elettrico almeno 250 mm] | | IP44 |

DISEGNI TECNICI



475

DISPONIBILE FINO AD ESAURIMENTO SCORTE

Griglia con eccellenti proprietà di resistenza agli agenti atmosferici, ideale per applicazioni di scarico

GRIGLIA
IMPERMEABILE

ALLUMINIO



MATERIALE

- Realizzata da profilati in alluminio: AlMgSi 0,5 [in conformità a EN 12020-2]
- Zanzariera acciaio inox 304 [2,3 x 2,3 mm]
- Finitura: anodizzata in colore satinato [20 micron] o verniciata a polvere in qualsiasi colore RAL o Syntha Pulvin [40 micron]
- Dotata di canale dell'acqua per potenziare lo scarico

DIMENSIONI

- Passo doge: 75 mm
- Profondità di montaggio: 82 mm
- Misura flangia: 50 mm
- Dimensioni minime: 230 x 295 mm
- Dimensione massima: 4000 mm [L o H] con Smax. = 3,5 m²
- Altezza preferibile: [multipli di 75] + 295 mm

FISSAGGIO

- Staffe rif. 429 inclusa

OPZIONI

- Rete acciaio inox 304 [6x6/10x10/20x20 mm] o senza [attenzione, influisce sulle proprietà]
- Profilo di drenaggio
- Zanzariera o rete in acciaio inox 316
- Filtro
- Senza flangia
- Griglia per vetro disponibile su richiesta: vedere p. 70

APPLICAZIONI TIPICHE

- Applicazioni industriali in cui è necessario abbinare una buona ventilazione a un'eccellente resistenza agli agenti atmosferici

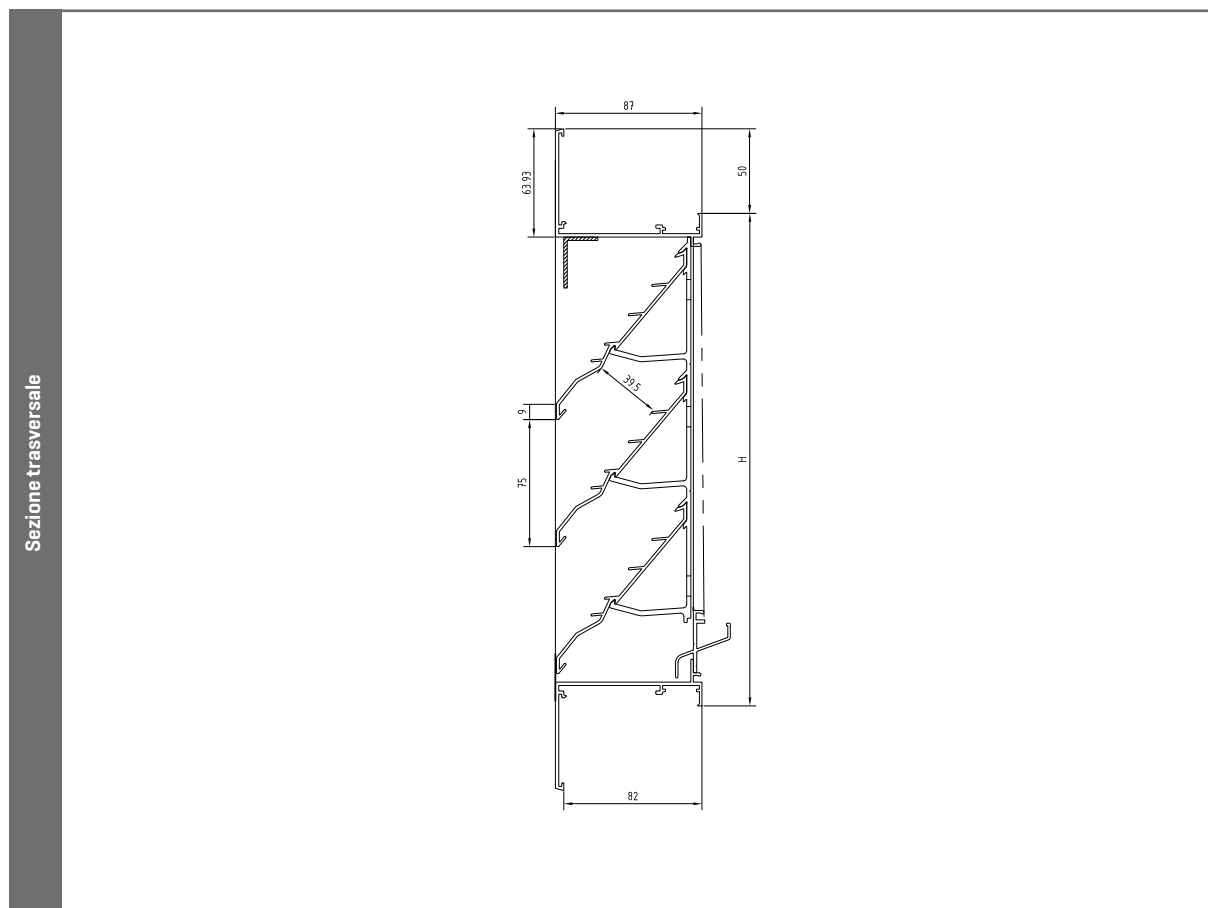


SPECIFICHE TECNICHE

Le proprietà sono valide per la versione standard della griglia, fatto salvo laddove diversamente indicato.

| | | |
|-------------------------------------------|--|------------|
| Resistenza agli agenti atmosferici | | [EN 13030] |
| Classe [dettagli vedere p. 14] | | A2 [0 m/s] |
| Flusso d'aria | | [EN 13030] |
| Fattore K [entrata] | | 10,89 |
| Fattore K [scarico] | | 10,41 |
| Coefficiente C_e | | 0,303 |
| Coefficiente C_d | | 0,310 |
| Dati tecnici | | |
| Area fisica libera | | 53% |

DISEGNI TECNICI



475GL

DISPONIBILE FINO AD ESAURIMENTO SCORTE

Griglia per vetro con eccellenti proprietà di resistenza agli agenti atmosferici, ideale per applicazioni di scarico

GRIGLIA
IMPERMEABILE

ALLUMINIO



MATERIALE

- Realizzata da profilati in alluminio: AlMgSi 0,5 [in conformità a EN 12020-2]
- Zanzariera acciaio inox 304 [2,3 x 2,3 mm]
- Finitura: anodizzata in colore satinato [20 micron] o verniciata a polvere in qualsiasi colore RAL o Syntha Pulvin [40 micron]
- Dotata di canale dell'acqua per potenziare lo scarico

DIMENSIONI

- Passo doge: 75 mm
- Spessore telaio: 24 mm [spessori da 8 a 50 mm su richiesta]
- Dimensioni minime:
 - 475GL/24: 330 x 380 mm
 - 475GL/8-50: 330 x 395 mm
- Dimensione massima: 4000 mm [L o H] con Smax. = 3,5 m²
- Altezza preferibile:
 - 475GL/24: [multipli di 75] + 380 mm
 - 475GL/8-50: [multipli di 75] + 395 mm

FISSAGGIO

- Adatto a sezioni di vetratura di 24 mm. Altri spessori disponibili su richiesta.

OPZIONI

- Rete acciaio inox 304 [6x6/10x10/20x20 mm] o senza [attenzione, influisce sulle proprietà]
- Zanzariera o rete in acciaio inox 316
- Rete zanzariera estraibile
- Filtro

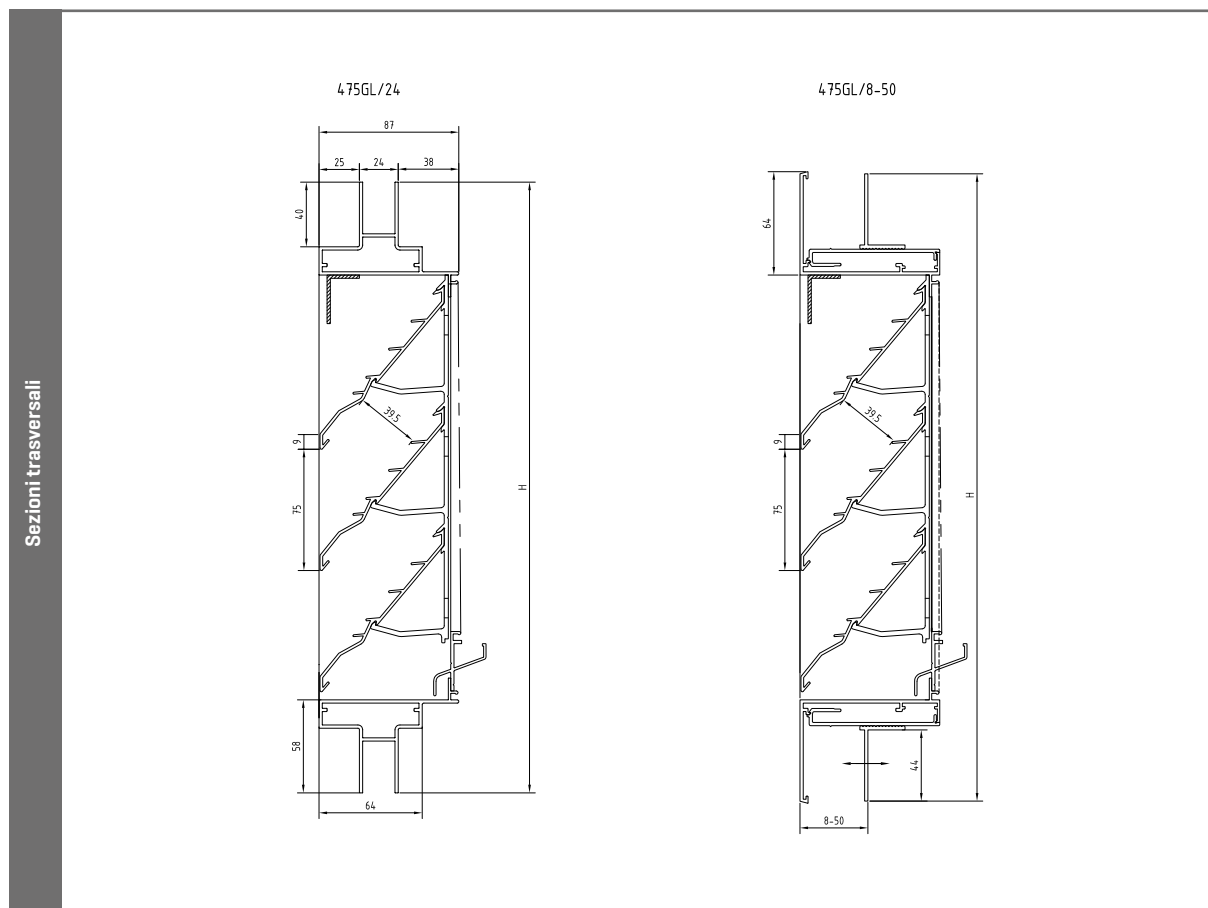


SPECIFICHE TECNICHE

Le proprietà sono valide per la versione standard della griglia, fatto salvo laddove diversamente indicato.

| | | |
|-------------------------------------------|--|------------|
| Resistenza agli agenti atmosferici | | [EN 13030] |
| Classe [dettagli vedere p. 14] | | A2 [0 m/s] |
| Flusso d'aria | | [EN 13030] |
| Fattore K [entrata] | | 10,89 |
| Fattore K [scarico] | | 10,41 |
| Coefficiente C_e | | 0,303 |
| Coefficiente C_d | | 0,310 |
| Dati tecnici | | |
| Area di visuale libera | | 76% |
| Area fisica libera | | 53% |

DISEGNI TECNICI



491

Griglia a parete storm

GRIGLIA
IMPERMEABILE

ALLUMINIO



MATERIALE

- Realizzata da profilati in alluminio: AlMgSi 0,5 [in conformità a EN 12020-2]
- Zanzariera acciaio inox 304 [2,3 x 2,3 mm]
- Finitura: anodizzata in colore satinato [20 micron] o verniciata a polvere in qualsiasi colore RAL o Syntha Pulvin [40 micron]

DIMENSIONI

- Passo doghe: 33 mm
- Profondità di montaggio: 29 mm
- Misura flangia: 21 mm
- Dimensioni minime: 100 x 100 mm

FISSAGGIO

- Staffe rif. 418
- Clips a molla ref. 419 disponibili a richiesta [piccole dimensioni]

OPZIONI

- Rete acciaio inox 304 [6x6/10x10/20x20 mm] o senza
- Canale dell'acqua
- Profilo di drenaggio
- Zanzariera o rete in acciaio inox 316
- Rete estraibile
- Filtro
- Senza flangia
- Doghe saldate su telaio [solo finitura RAL]
- Griglia per vetro "storm" 494 [vedere p. 88]

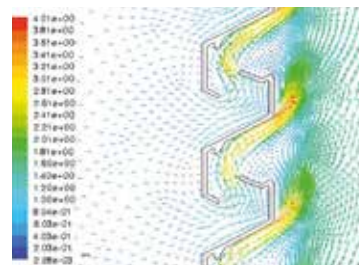


SPECIFICHE TECNICHE

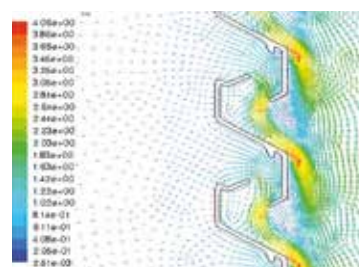
Le proprietà sono valide per la versione standard della griglia, fatto salvo laddove diversamente indicato.

| Resistenza agli agenti atmosferici | | [EN 13030] |
|---------------------------------------------------------------------------------------------------|--|--------------|
| Classe per versione con rete 6x6 mm e canale dell'acqua [dettagli vedere p. 14] | | A4 [0,5 m/s] |
| Flusso d'aria | | [EN 13030] |
| Fattore K [entrata] | | 123,5 |
| Fattore K [scarico] | | 118,1 |
| Coefficiente C_e | | 0,090 |
| Coefficiente C_d | | 0,092 |
| Dati tecnici | | |
| Area di visuale libera | | 57% |
| Area fisica libera | | 26% |
| Classe IP | | IP2XD |
| Classe IP per versione con rete 2,3x2,3 mm e canale dell'acqua [impianto elettrico almeno 150 mm] | | IP44 |

FLUSSO D'ARIA

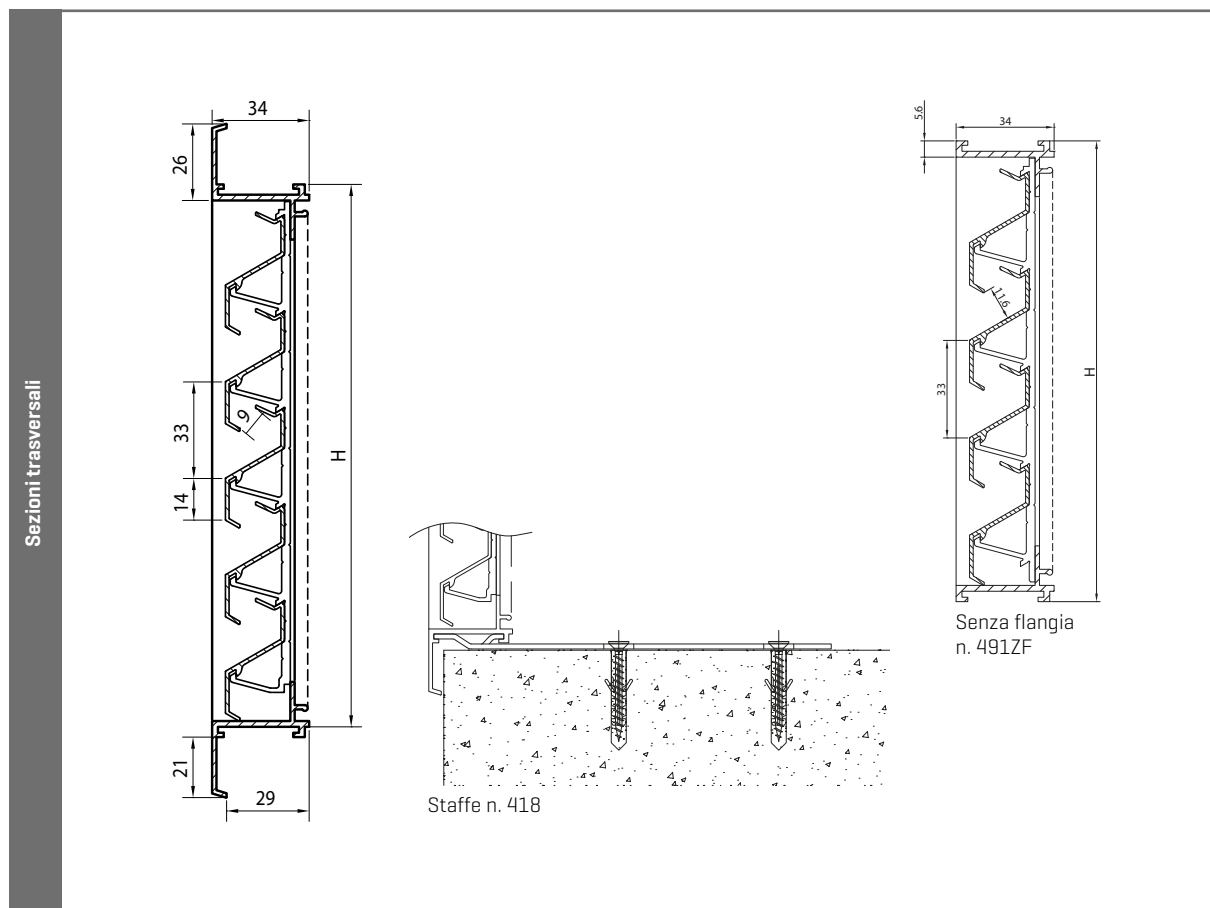


Fornitura



Estrazione

DISEGNI TECNICI



431

Griglia a parete montata in superficie

GRIGLIA
MONTATA IN
SUPERFICIE

ALLUMINIO



MATERIALE

- Realizzata da profilati in alluminio: AlMgSi 0,5 [in conformità a EN 12020-2]
- Zanzariera acciaio inox 304 [2,3 x 2,3 mm]
- Finitura: anodizzata in colore satinato [20 micron] o verniciata a polvere in qualsiasi colore RAL o Syntha Pulvin [40 micron]

DIMENSIONI

- Passo doge: 33 mm
- Spessore: 29 mm
- Dimensioni minime: 120 x 120 mm

FISSAGGIO

- Viti e tasselli inclusi
- La griglia 432 è la versione estraibile della griglia 431 (vedere p. 76)

OPZIONI

- Rete acciaio inox 304 [6x6/10x10/20x20 mm] o senza
- Griglia antieffrazione 431RC2 (vedere p. 126)
- Zanzariera o rete in acciaio inox 316

APPLICAZIONI TIPICHE

- Griglia fissa
- Nightcooling
- Griglia standard montata in superficie

MODELLI IN STOCK

| Dimensioni [L x H] mm | Anodizzato colore naturale | Bianco standard Renson | STR 7016 | STR 9005 | Flusso d'aria a 2 Pa [m³/h] |
|-----------------------|----------------------------|------------------------|----------|----------|-----------------------------|
| 165 x 165 | 00431111 | 00431116 | 00431113 | 00431119 | 23 |
| 225 x 225 | 00043122 | 00431226 | 00431223 | 00431229 | 50 |
| 325 x 325 | 00043133 | 00431336 | | | 118 |
| 425 x 425 | 00043144 | | | | 215 |
| 525 x 525 | 00043155 | | | | 342 |

SPECIFICHE TECNICHE

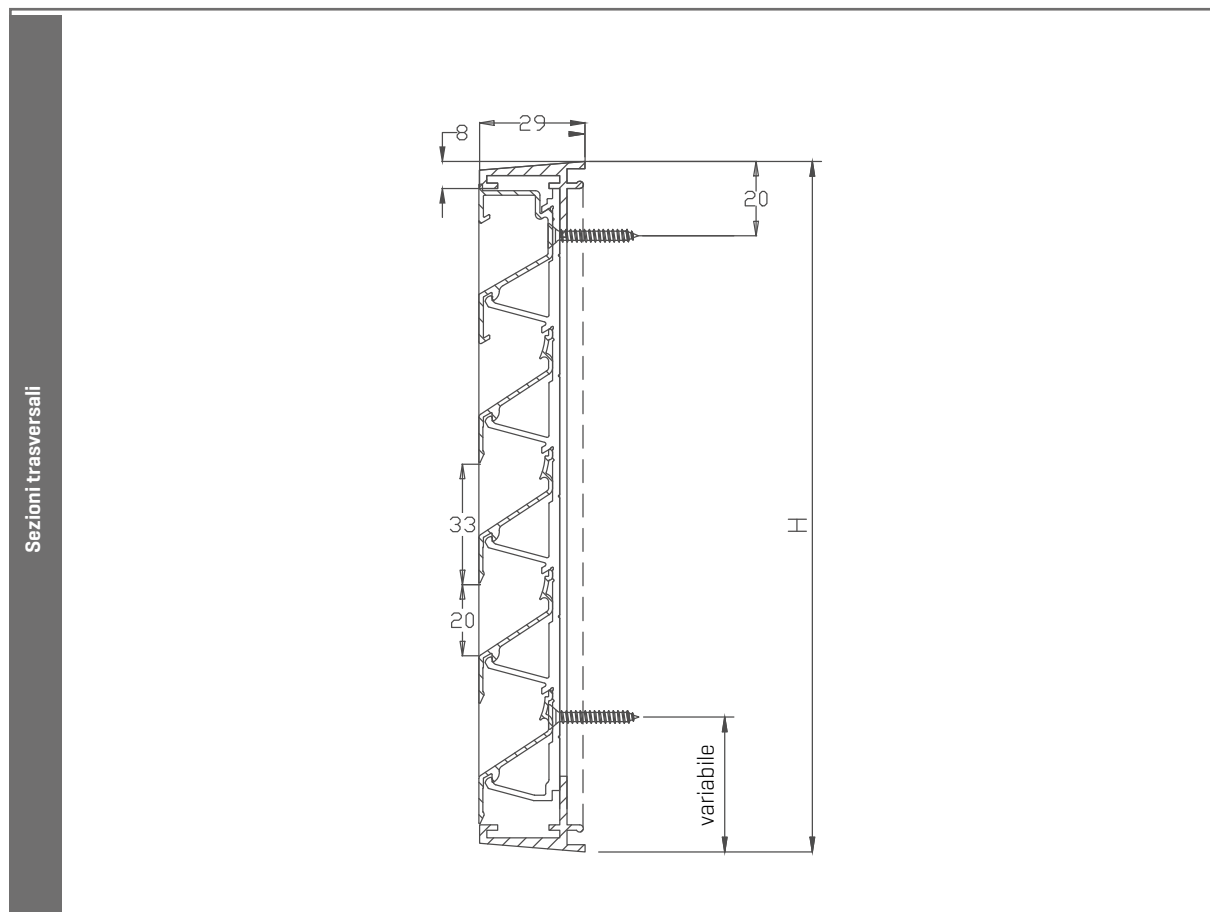
Le proprietà sono valide per la versione standard della griglia, fatto salvo laddove diversamente indicato.

| Flusso d'aria | | [EN 13030] |
|------------------------------------------------------------------------------|--|------------|
| Fattore K [entrata] | | 20.47 |
| Fattore K [scarico] | | 19.58 |
| Coefficiente Ce | | 0.221 |
| Coefficiente Cd | | 0.226 |
| Dati tecnici | | |
| Area di visuale libera | | 59% |
| Area fisica libera | | 50% |
| Classe IP [griglia con rete; impianto elettrico almeno 100 mm dalla griglia] | | IP2XD |



Ventilated cooling

DISEGNI TECNICI

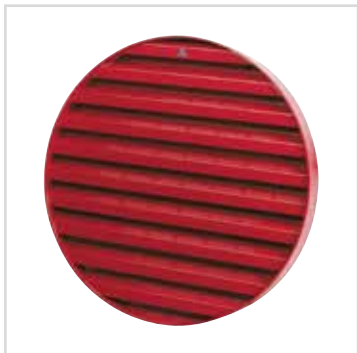


431R

Griglia rotonda senza telaio

GRIGLIA
MONTATA IN
SUPERFICIE

ALLUMINIO



MATERIALE

- Realizzata da profilati in alluminio: AlMgSi 0,5 (in conformità a EN 12020-2)
- Zanzariera acciaio inox 304 [2,3 x 2,3 mm]
- Finitura: anodizzata in colore satinato [20 micron] o verniciata a polvere in qualsiasi colore RAL o Syntha Pulvin [40 micron]

DIMENSIONI

- Passo doge: 33,3 mm
- Profondità di montaggio: 40 mm
- Diametro minimo: 300 mm
- Diametro massimo:
 - 1400 mm se anodizzata in colore satinato
 - 1500 mm se rivestito in polvere in colore RAL o Syntha Pulvin
 - Oltre 1500 mm: in due parti

FISSAGGIO

- Viti incluse

OPZIONI

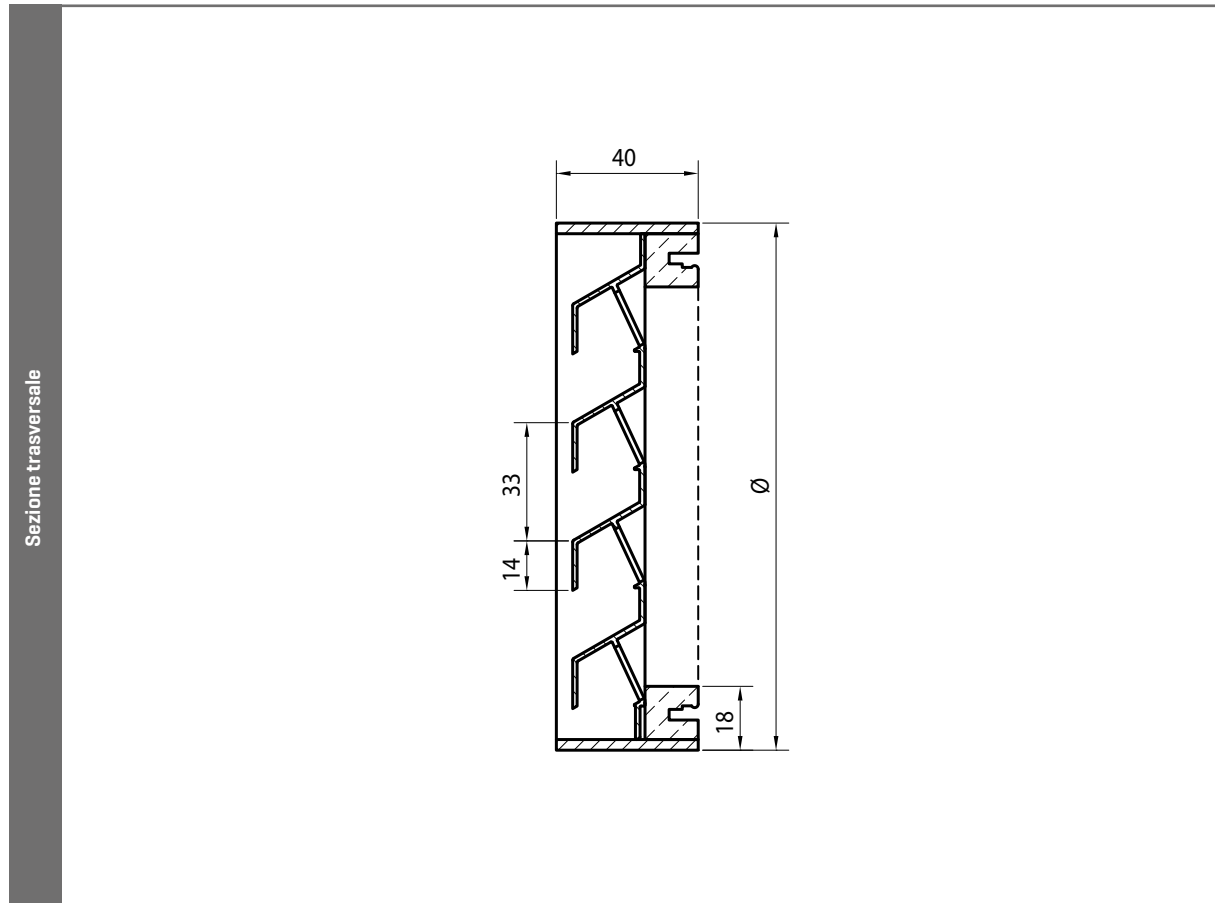
- Rete acciaio inox 304 [6x6/10x10/20x20 mm] o senza
- Zanzariera o rete in acciaio inox 316

SPECIFICHE TECNICHE

Le proprietà sono valide per la versione standard della griglia, fatto salvo laddove diversamente indicato.

| Flusso d'aria | |
|------------------------------------------------------------------------------|-------|
| [EN 13030] | |
| Fattore K [entrata] | 23,56 |
| Fattore K [scarico] | 25,51 |
| Coefficiente C_e | 0,206 |
| Coefficiente C_d | 0,198 |
| Dati tecnici | |
| Area di visuale libera | 59% |
| Area fisica libera | 40,5% |
| Classe IP [griglia con rete; impianto elettrico almeno 100 mm dalla griglia] | IP2XD |

DISEGNI TECNICI



432

Griglia estraibile montata in superficie con telaio

GRIGLIA
MONTATA IN
SUPERFICIE

ALLUMINIO



MATERIALE

- Realizzata da profilati in alluminio: AlMgSi 0,5 [in conformità a EN 12020-2]
- Zanzariera acciaio inox 304 [2,3 x 2,3 mm]
- Finitura: anodizzata in colore satinato [20 micron] o verniciata a polvere in qualsiasi colore RAL o Syntha Pulvin [40 micron]
- Costituita da telaio fissato a vite e griglia estraibile

DIMENSIONI

- Passo dogia: 33 mm
- Spessore: 40 mm
- Dimensioni minime: 150 x 150 mm
- Superficie massima: 2,25 m²

FISSAGGIO

- Viti e tasselli inclusi

OPZIONI

- Rete acciaio inox 304 [6x6/10x10/20x20 mm] o senza
- Zanzariera o rete in acciaio inox 316

APPLICAZIONI TIPICHE

- Nightcooling
- Griglia estraibile: per aumentare i livelli di luce interna e favorire la manutenzione



SPECIFICHE TECNICHE

Le proprietà sono valide per la versione standard della griglia, fatto salvo laddove diversamente indicato.

| Flusso d'aria | | [EN 13030] |
|------------------------|--|------------|
| Fattore K (entrata) | | 20.47 |
| Fattore K (scarico) | | 19.58 |
| Coefficiente C_e | | 0.221 |
| Coefficiente C_d | | 0.226 |
| Dati tecnici | | |
| Area di visuale libera | | 59% |
| Area fisica libera | | 50% |



DISEGNI TECNICI

Sezioni trasversali

Il telaio fissato a vite è montato in superficie. La griglia estraibile è installata dall'esterno e fissata dall'interno tramite dispositivi di blocco. Sganciare i dispositivi di blocco per estrarre la griglia con facilità.

433/S - 433/L

Griglie montate in superficie
Attenuatore di sovrappressione

GRIGLIA
MONTATA IN
SUPERFICIE

ALLUMINIO



MATERIALE

- Realizzata da profilati in alluminio: AlMgSi 0,5 [in conformità a EN 12020-2]
- Finitura: anodizzata in colore satinato [20 micron] o verniciata a polvere in qualsiasi colore RAL o Syntha Pulvin [40 micron]
- Griglie cappa di aspirazione: le doghe si aprono contemporaneamente
- Doghe di sovrappressione: le doghe si aprono singolarmente
- Standard: senza zanzariera
- Pressione di apertura: 10 Pa standard, 20 Pa con doga potenziata

DIMENSIONI SMORZATORE DI SOVRAPRESSIONE 433/L

- Altezza: [multipli di 100] + 328 mm
- Dimensioni minime: 300 x 328 mm
- Spessore: 29 mm
- In lunghezza, le doghe sono un pezzo unico fino a 800 mm

DIMENSIONI GRIGLIA CAPPA DI ASPIRAZIONE 433/S

- Vedere modelli in stock

FISSAGGIO

- Fissaggio invisibile
- Viti e tasselli inclusi

OPZIONI

- Rete acciaio inox 304 [6x6/10x10/20x20 mm] o senza
- Zanzariera o rete in acciaio inox 316

APPLICAZIONI TIPICHE

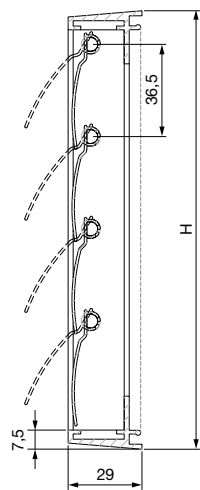
- Cappa di aspirazione
- Essiccatore

STOCK MODELS

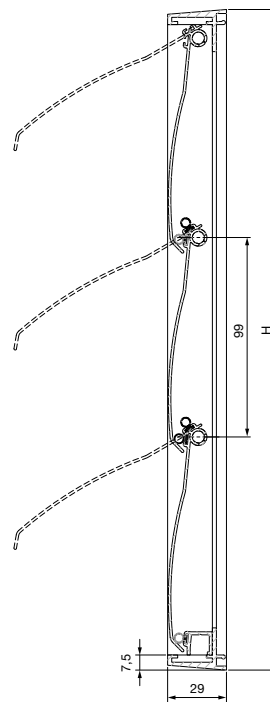
| Dimensioni [L x H] mm | Colore anodizzato naturale | Bianco standard Renson | RAL 8019 | STR 7016 | STR 9005 |
|---------------------------------------------|----------------------------|------------------------|----------|----------|----------|
| Griglia cappa di aspirazione 433/S | | | | | |
| 173 x 173 | 04331731 | 04331736 | | 04331733 | 04331739 |
| 210 x 210 | 04332101 | 04332106 | | 04332103 | 04332109 |
| 246 x 246 | 04332461 | 04332466 | 04332467 | | |
| Attenuatore di sovrappressione 433/L | | | | | |
| 328 x 328 | 00433328 | | | | |
| 428 x 428 | 00433428 | | | | |
| 528 x 528 | 00433528 | | | | |

DISEGNI TECNICI

Griglia cappa di aspirazione 433/S tecnologia Renson®



Attenuatore di sovrappressione 433/L



414

Griglia per vetro

GRIGLIA PER
VETRO

ALLUMINIO



MATERIALE

- Realizzata da profilati in alluminio: AlMgSi 0,5 [in conformità a EN 12020-2]
- Zanzariera acciaio inox 304 [2,3 x 2,3 mm]
- Finitura: anodizzata in colore satinato [20 micron] o verniciata a polvere in qualsiasi colore RAL o Syntha Pulvin [40 micron]

DIMENSIONI

- Passo doge: 33,3 mm
- Spessore telaio: 24, 28 o 32 mm
- Dimensioni minime: 130 x 130 mm
- All'ordine specificare: larghezza x altezza in mm [dimensioni totali]

FISSAGGIO

- Adatto a sezioni di vetratura di 24, 28 e 32 mm. Altri spessori disponibili su richiesta.

OPZIONI

- Rete acciaio inox 304 [6x6/10x10/20x20 mm] o senza
- Profilo di drenaggio
- Zanzariera o rete in acciaio inox 316
- Canale dell'acqua
- Rete estraibile
- Filtro
- Griglia di sovrappressione

APPLICAZIONI TIPICHE

- Nightcooling



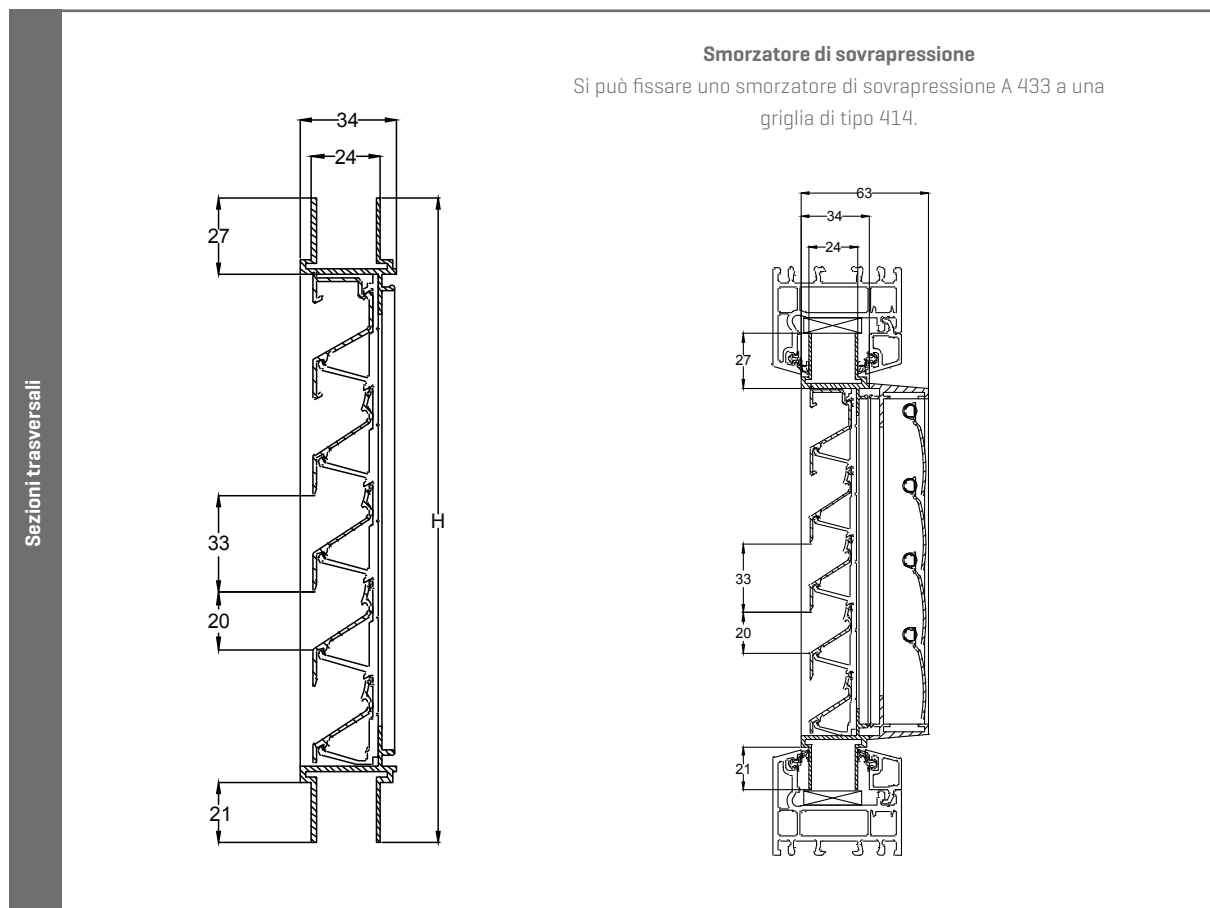
SPECIFICHE TECNICHE

Le proprietà sono valide per la versione standard della griglia, fatto salvo laddove diversamente indicato.

| | | |
|------------------------------------------------------------------------------|--|--------------|
| Resistenza agli agenti atmosferici | | [EN 13030] |
| Classe [dettagli vedere p. 14] | | A3 [0,5 m/s] |
| Flusso d'aria | | [EN 13030] |
| Fattore K [entrata] | | 20.47 |
| Fattore K [scarico] | | 19.58 |
| Coefficiente C_e | | 0.221 |
| Coefficiente C_d | | 0.226 |
| Dati tecnici | | |
| Area di visuale libera | | 59% |
| Area fisica libera | | 50% |
| Classe IP [griglia con rete; impianto elettrico almeno 100 mm dalla griglia] | | IP2XD |



DISEGNI TECNICI



414R

Griglia per vetro rotonda

GRIGLIA
PER VETRO
ROTONDA

ALLUMINIO



MATERIALE

- Realizzata da profilati in alluminio: AlMgSi 0,5 [in conformità a EN 12020-2]
- Zanzariera acciaio inox 304 [2,3 x 2,3 mm]
- Finitura: anodizzata in colore satinato [20 micron] o verniciata a polvere in qualsiasi colore RAL o Syntha Pulvin [40 micron]

DIMENSIONI

- Passo doge: 33,3 mm
- Spessore telaio: 24 mm
- Diametro minimo: 340 mm
- Diametro massimo:
 - 1400 mm se anodizzata in colore satinato
 - 1500 mm se rivestito in polvere in colore RAL o Syntha Pulvin
 - Oltre 1500 mm: in due parti

FISSAGGIO

- Adatto a sezioni di vetratura di 24, 28 e 32 mm. Altri spessori disponibili su richiesta.

OPZIONI

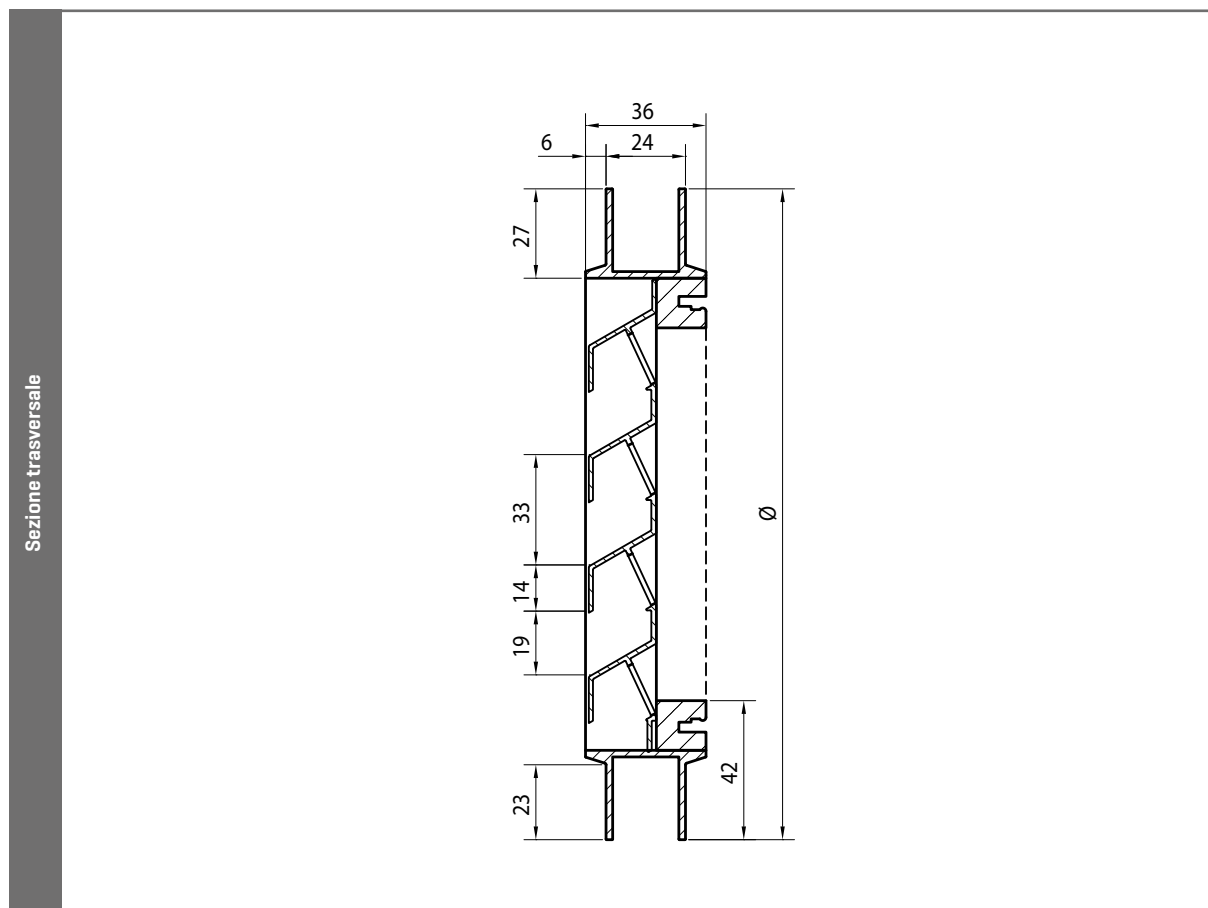
- Rete acciaio inox 304 [6x6/10x10/20x20 mm] o senza
- Zanzariera o rete in acciaio inox 316

SPECIFICHE TECNICHE

Le proprietà sono valide per la versione standard della griglia, fatto salvo laddove diversamente indicato.

| Flusso d'aria | |
|------------------------------------------------------------------------------|-------|
| [EN 13030] | |
| Fattore K [entrata] | 23.56 |
| Fattore K [scarico] | 25.51 |
| Coefficiente C_e | 0.206 |
| Coefficiente C_d | 0.198 |
| Dati tecnici | |
| Area di visuale libera | 59% |
| Area fisica libera | 40.5% |
| Classe IP [griglia con rete; impianto elettrico almeno 100 mm dalla griglia] | IP2XD |

DISEGNI TECNICI



414VA

Griglia controllabile

GRIGLIA PER
VETRO

ALLUMINIO



414VA



414/D

MATERIALE

- Realizzata da profilati in alluminio: AlMgSi 0,5 [in conformità a EN 12020-2]
- Rete acciaio inox 304 [2,3 x 2,3 mm]
- Finitura: anodizzata in colore satinato [20 micron] o verniciata a polvere in qualsiasi colore RAL o Syntha Pulvin [40 micron]

DIMENSIONI

- Passo doge: 33,3 mm
- Spessore telaio: 24, 28 o 32 mm
- Dimensioni minime: 200 x 130 mm
- All'ordine specificare: larghezza x altezza in mm [dimensioni totali]
- Controllabile in abbinamento a ventilazione regolabile 100, 130 e 150 mm o porte isolate in alluminio [414/D] [dimensione max 400 x 400 mm]

FISSAGGIO

- Adatto a sezioni di vetratura di 24, 28 e 32 mm. Altri spessori disponibili su richiesta.

OPZIONI

- Rete acciaio inox 304 [6x6/10x10/20x20 mm] o senza
- Zanzariera o rete in acciaio inox 316

OPZIONI DI CONTROLLO

- Manopola di controllo [standard]
- Asta
- Cavo
- Motore

SPECIFICHE TECNICHE

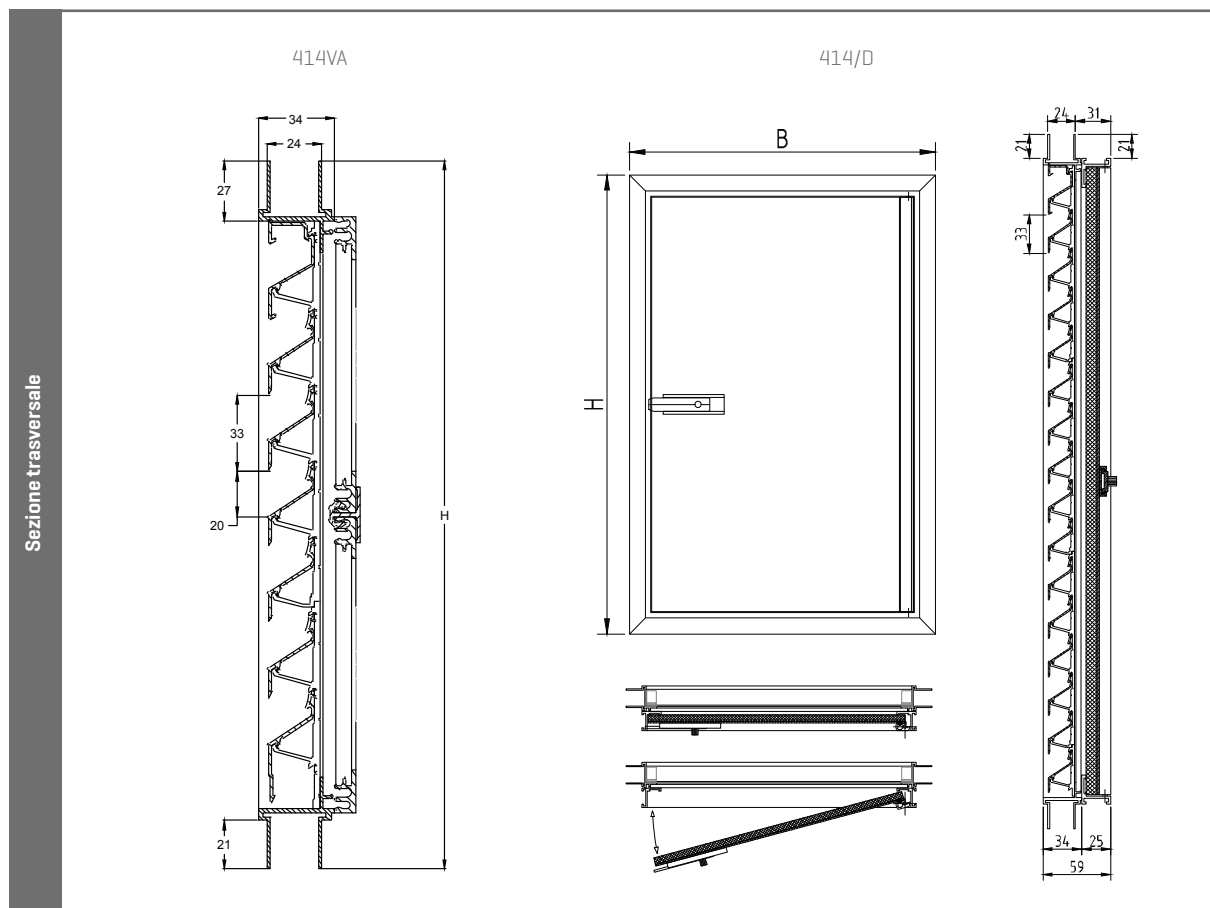
Le proprietà sono valide per la versione standard della griglia, fatto salvo laddove diversamente indicato.

| Flusso d'aria | | [EN 13030] |
|---------------------|--|------------|
| Fattore K (entrata) | | 28,13 |
| Coefficiente Ce | | 0,189 |

[In combinazione con griglie chiudibili 130 e 150 mm]



DISEGNI TECNICI

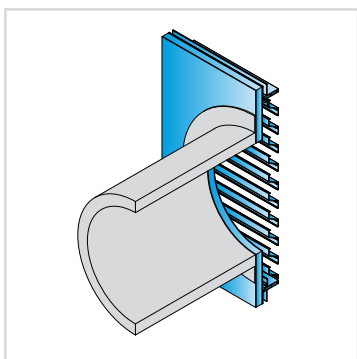
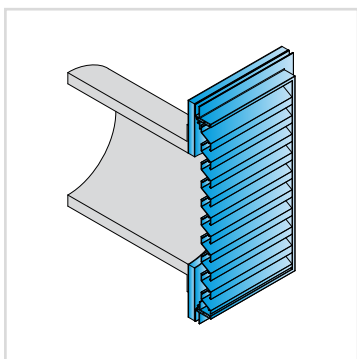


414THF

Griglia per finestra con isolamento termico

GRIGLIA PER
VETRO

ALLUMINIO



MATERIALE

- Realizzata da profilati in alluminio: AlMgSi 0,5 [in conformità a EN 12020-2]
- Finitura: anodizzata in colore satinato [20 micron] o verniciata a polvere in qualsiasi colore RAL o Syntha Pulvin [40 micron]
- Pannello di isolamento termico con composto in schiuma poliuretanic
- Il pannello a sandwich può essere rivestito in polvere su ambo i lati

DIMENSIONI

- Passo doge: 33,3 mm
- Dimensione minima: 130 x 130 mm
- Spessore telaio: 24, 28 o 32 mm
- All'ordine specificare: larghezza x altezza in mm [dimensioni totali]

FISSAGGIO

- Adatto a spessori di vetratura di 24, 28 e 32 mm. Altri spessori disponibili su richiesta.

APPLICAZIONI TIPICHE

- Facciate continue
- Condotta dell'aria a isolamento termico

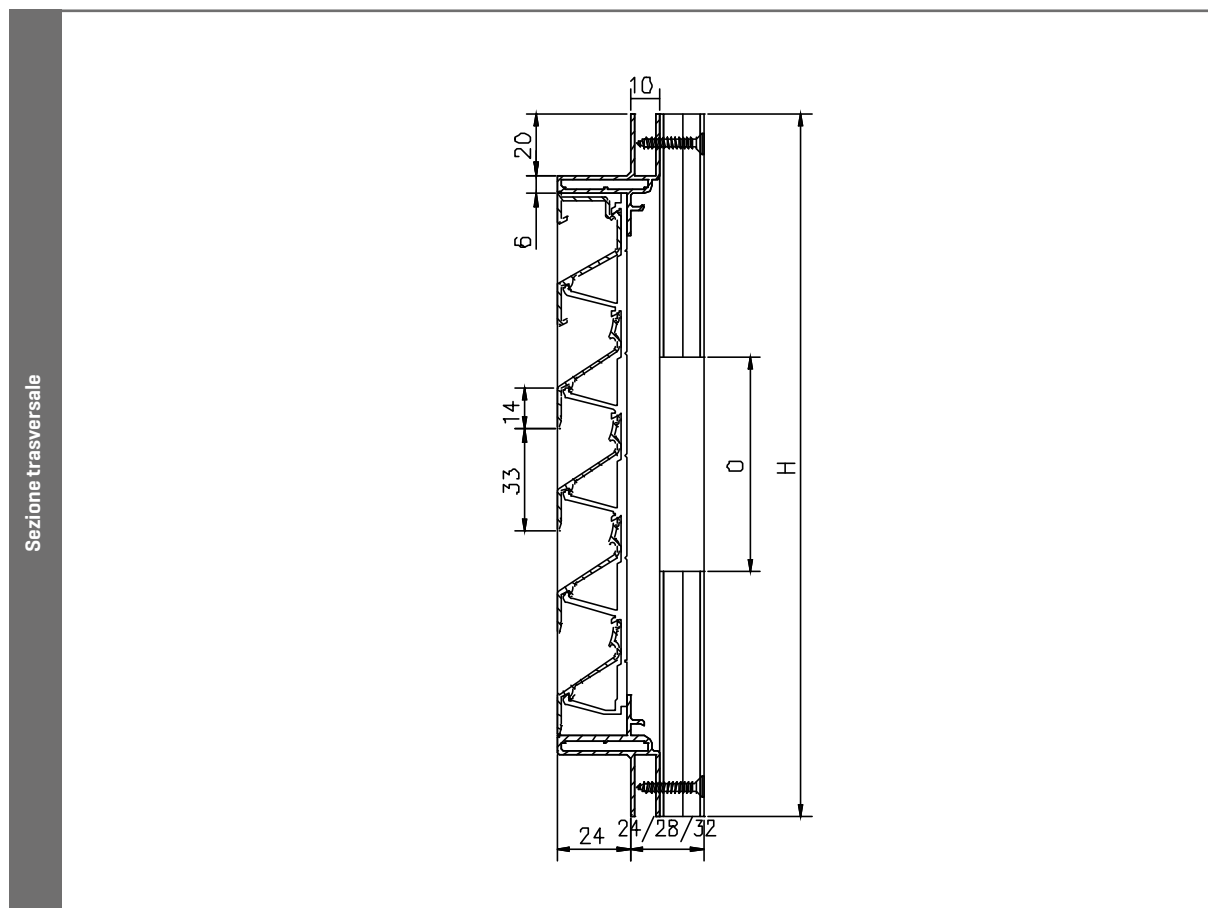
SPECIFICHE TECNICHE

Le proprietà sono valide per la versione standard della griglia, fatto salvo laddove diversamente indicato.

[per escludere parte dell'isolamento termico]

| Flusso d'aria | | [EN 13030] |
|---------------------------------|--|------------------------|
| Fattore K [entrata] | | 20.47 |
| Fattore K [scarico] | | 19.58 |
| Coefficiente Ce | | 0.221 |
| Coefficiente Cd | | 0.226 |
| Dati tecnici | | |
| Area di visuale libera | | 59 % |
| Area fisica libera | | 50 % |
| Valore U 1,1 W/m ² K | | 1,1 W/m ² K |
| Classe IP | | IP2XD |

DISEGNI TECNICI



415

Griglia per vetro, lamella con sezione a 'V'

GRIGLIA PER
VETRO

ALLUMINIO



MATERIALE

- Realizzata da profilati in alluminio: AlMgSi 0,5 [in conformità a EN 12020-2]
- Rete acciaio inox 304 [6 x 6 mm]
- Finitura: anodizzata in colore satinato [20 micron] o verniciata a polvere in qualsiasi colore RAL o Syntha Pulvin [40 micron]

DIMENSIONI

- Passo dogia: 20 mm
- Spessore telaio: 24, 28 o 32 mm
- Dimensioni minime: 130 x 130 mm
- All'ordine specificare: larghezza x altezza in mm [dimensioni totali]

FISSAGGIO

- Adatto a sezioni di vetratura di 24, 28 e 32 mm. Altri spessori disponibili su richiesta.

OPZIONI

- Zanzariera acciaio inox 304 2,3x2,3 o rete 10x10/20x20 mm o senza
- Zanzariera o rete in acciaio inox 316
- Canale dell'acqua
- Profilo di drenaggio
- Rete estraibile
- Filtro

APPLICAZIONI TIPICHE

- Griglia da finestra non trasparente e antiaderente



SPECIFICHE TECNICHE

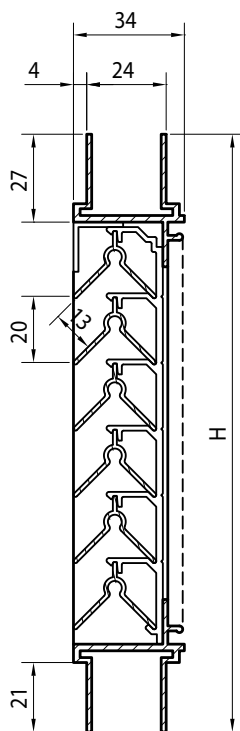
Le proprietà sono valide per la versione standard della griglia, fatto salvo laddove diversamente indicato.

| | | |
|---------------------------------------------------------------------------------------------------|--|------------|
| Resistenza agli agenti atmosferici | | [EN 13030] |
| Classe di esecuzione con rete 2,3x2,3 mm e canale dell'acqua [dettagli vedere p. 14] | | A4 [1 m/s] |
| Flusso d'aria | | [EN 13030] |
| Fattore K [entrata] | | 34,60 |
| Fattore K [scarico] | | 34,60 |
| Coefficiente C_e | | 0,170 |
| Coefficiente C_d | | 0,170 |
| Dati tecnici | | |
| Area di visuale libera | | 93% |
| Area fisica libera | | 39% |
| Classe IP | | IP2XD |
| Classe IP per versione con rete 2,3x2,3 mm e canale dell'acqua [impianto elettrico almeno 350 mm] | | IP44 |



DISEGNI TECNICI

Sezione trasversale

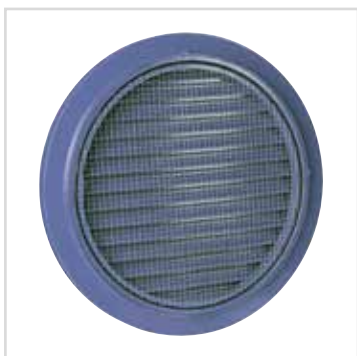
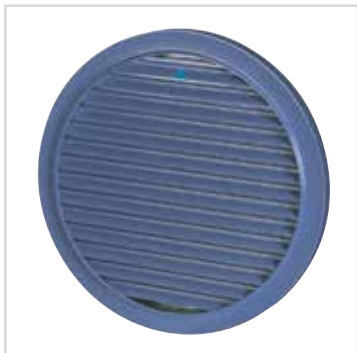


415R

Griglia rotonda, lamella con sezione a 'V'

GRIGLIA PER
VETRO

ALLUMINIO



MATERIALE

- Realizzata da profilati in alluminio: AlMgSi 0,5 (in conformità a EN 12020-2)
- Rete acciaio inox 304 (6 x 6 mm)
- Finitura: anodizzata in colore satinato (20 micron) o verniciata a polvere in qualsiasi colore RAL o Syntha Pulvin (40 micron)
- Telaio assemblato con singola saldatura

DIMENSIONI

- Passo doge: 20 mm
- Spessore telaio: 24 mm
- Diametro minimo: 340 mm
- Diametro massimo:
 - 1400 mm se anodizzata in colore satinato
 - 1500 mm se rivestito in polvere in colore RAL o Syntha Pulvin
 - Oltre 1500 mm: in due parti

FISSAGGIO

- Da montare come i doppi vetri

OPZIONI

- Rete acciaio inox 304 (2,3x2,3/10x10/20x20 mm) o senza
- Zanzariera o rete in acciaio inox 316

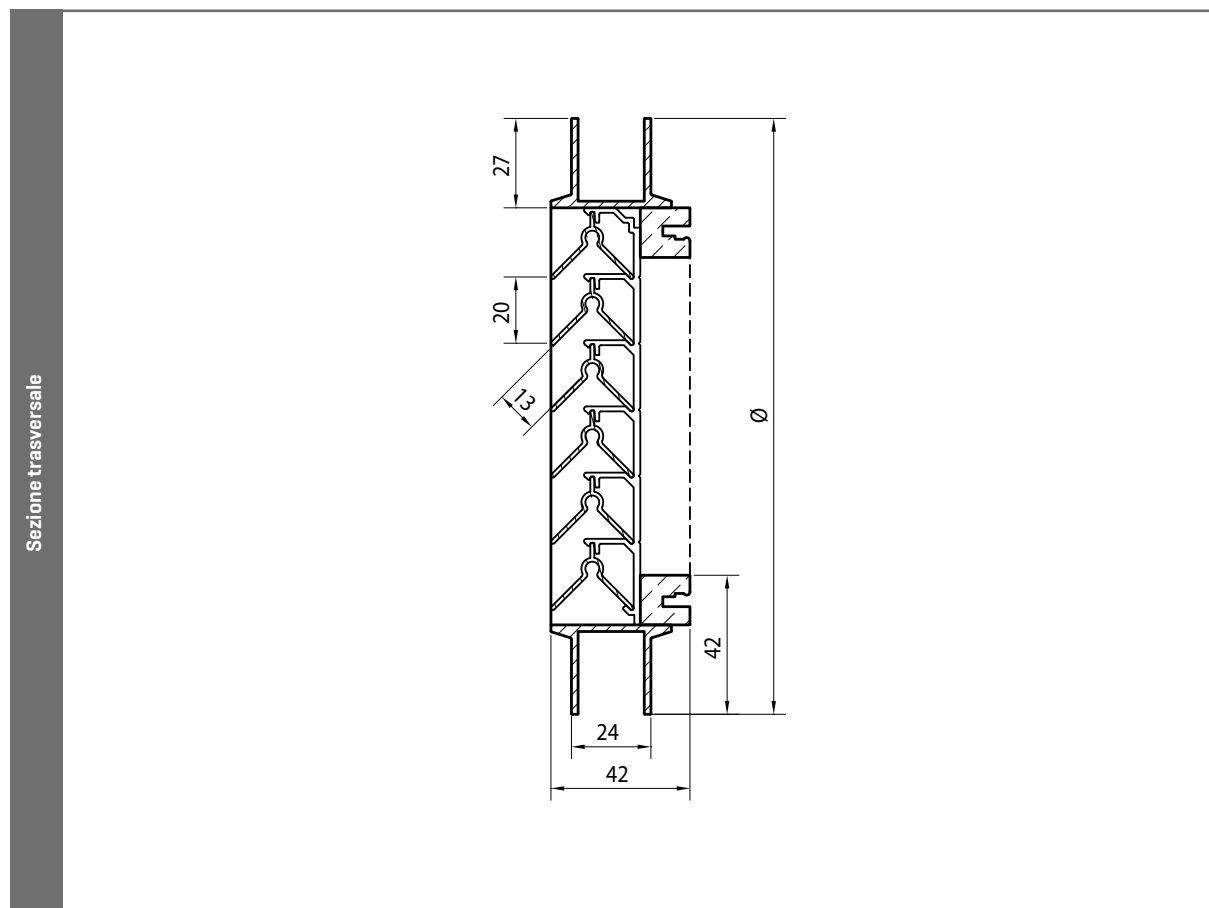


SPECIFICHE TECNICHE

Le proprietà sono valide per la versione standard della griglia, fatto salvo laddove diversamente indicato.

| Flusso d'aria | |
|------------------------|-------|
| [EN 13030] | |
| Fattore K [entrata] | 34,60 |
| Fattore K [scarico] | 34,60 |
| Coefficiente Ce | 0,170 |
| Coefficiente Cd | 0,170 |
| Dati tecnici | |
| Area di visuale libera | 93% |
| Area fisica libera | 39% |
| Classe IP | IP2XD |

DISEGNI TECNICI



415VA

Griglia controllabile, lamella con sezione a 'V'

GRIGLIA PER
VETRO

ALLUMINIO



MATERIALE

- Realizzata da profilati in alluminio: AlMgSi 0,5 [in conformità a EN 12020-2]
- Rete acciaio inox 304 [6 x 6 mm]
- Finitura: anodizzata in colore satinato [20 micron] o verniciata a polvere in qualsiasi colore RAL o Syntha Pulvin [40 micron]

DIMENSIONI

- Passo doge: 20 mm
- Spessore telaio: 24, 28 o 32 mm
- All'ordine specificare: larghezza x altezza in mm [dimensioni totali]
- Controllabile in abbinamento a ventilazione regolabile 100, 130 e 150 mm o porte isolate in alluminio [415/D]
- Dimensioni minime: 200 x 130 mm

FISSAGGIO

- Adatto a sezioni di vetratura di 24, 28 e 32 mm. Altri spessori disponibili su richiesta.

OPZIONI

- Rete acciaio inox 304 [2,3x2,3/10x10/20x20 mm] o senza
- Zanzariera o rete in acciaio inox 316

OPZIONI DI CONTROLLO (1 PANNELLO DI CONTROLLO PER MODULO)

- Standard: manopola di controllo
- Asta
- Cavo
- Motore

APPLICAZIONI TIPICHE

- Aule



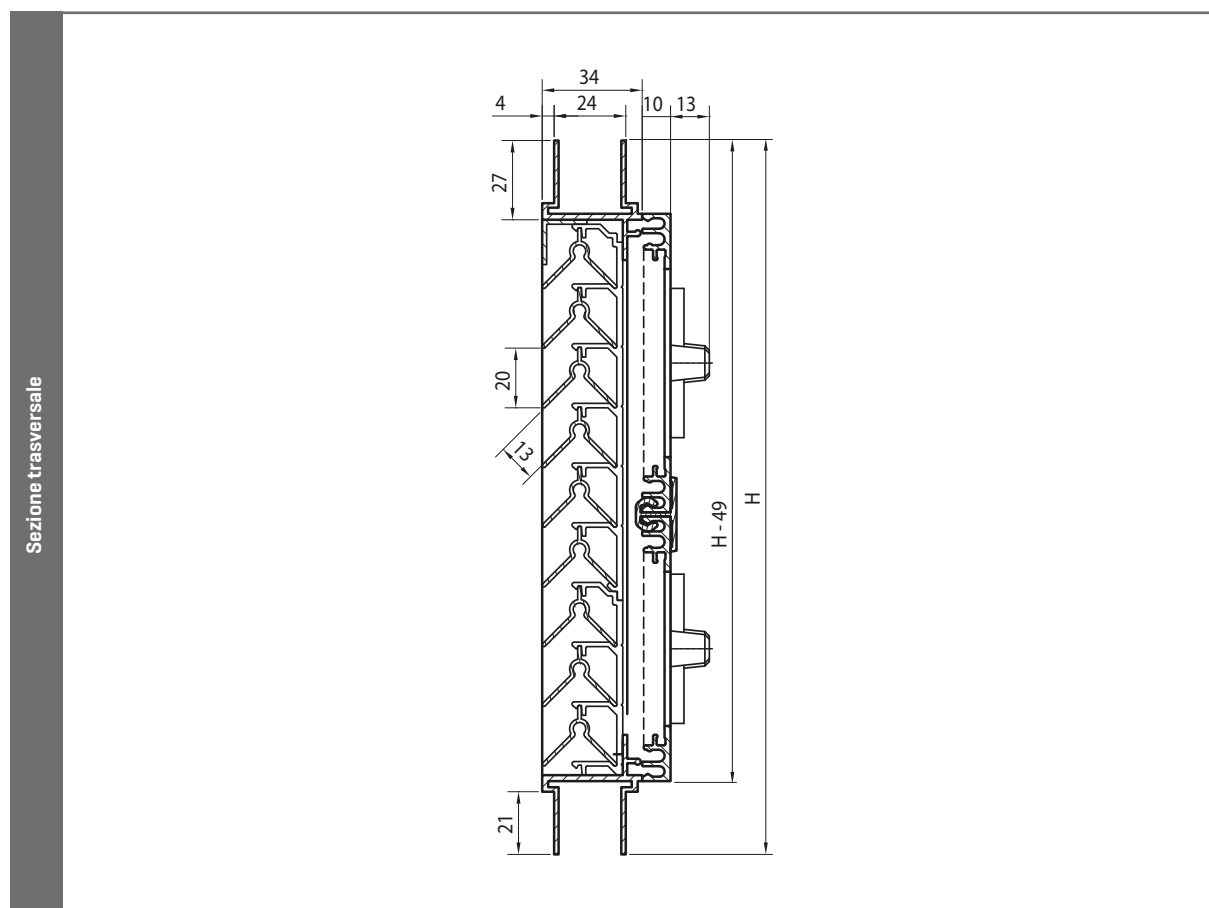
SPECIFICHE TECNICHE

Le proprietà sono valide per la versione standard della griglia, fatto salvo laddove diversamente indicato.

| Flusso d'aria | | [EN 13030] |
|--------------------------------------------------------------|--|------------|
| Fattore K (entrata) | | 34,24 |
| Coefficiente Ce | | 0,171 |
| <i>[In combinazione con griglie chiudibili 130 e 150 mm]</i> | | |
| Dati tecnici | | |
| Classe IP | | IP2XD |



DISEGNI TECNICI



424

GRIGLIA Per vetro, serie heavy duty

GRIGLIA PER
VETRO

ALLUMINIO



MATERIALE

- Realizzata da profilati in alluminio: AlMgSi 0,5 [in conformità a EN 12020-2]
- Zanzariera acciaio inox 304 [2,3 x 2,3 mm]
- Finitura: anodizzata in colore satinato [20 micron] o verniciata a polvere in qualsiasi colore RAL o Syntha Pulvin [40 micron]

DIMENSIONI

- Passo dogia: 50 mm
- Spessore telaio: 24 o 28 mm
- All'ordine specificare: larghezza x altezza in mm
- Dimensioni minime: 220 x 220 mm

FISSAGGIO

- Adatto a sezioni di vetratura di 24 e 28 mm. Altri spessori disponibili su richiesta.

OPZIONI

- Rete acciaio inox 304 [6x6/10x10/20x20 mm] o senza
- Zanzariera o rete in acciaio inox 316
- Canale dell'acqua
- Profilo di drenaggio
- Rete estraibile
- Filtro

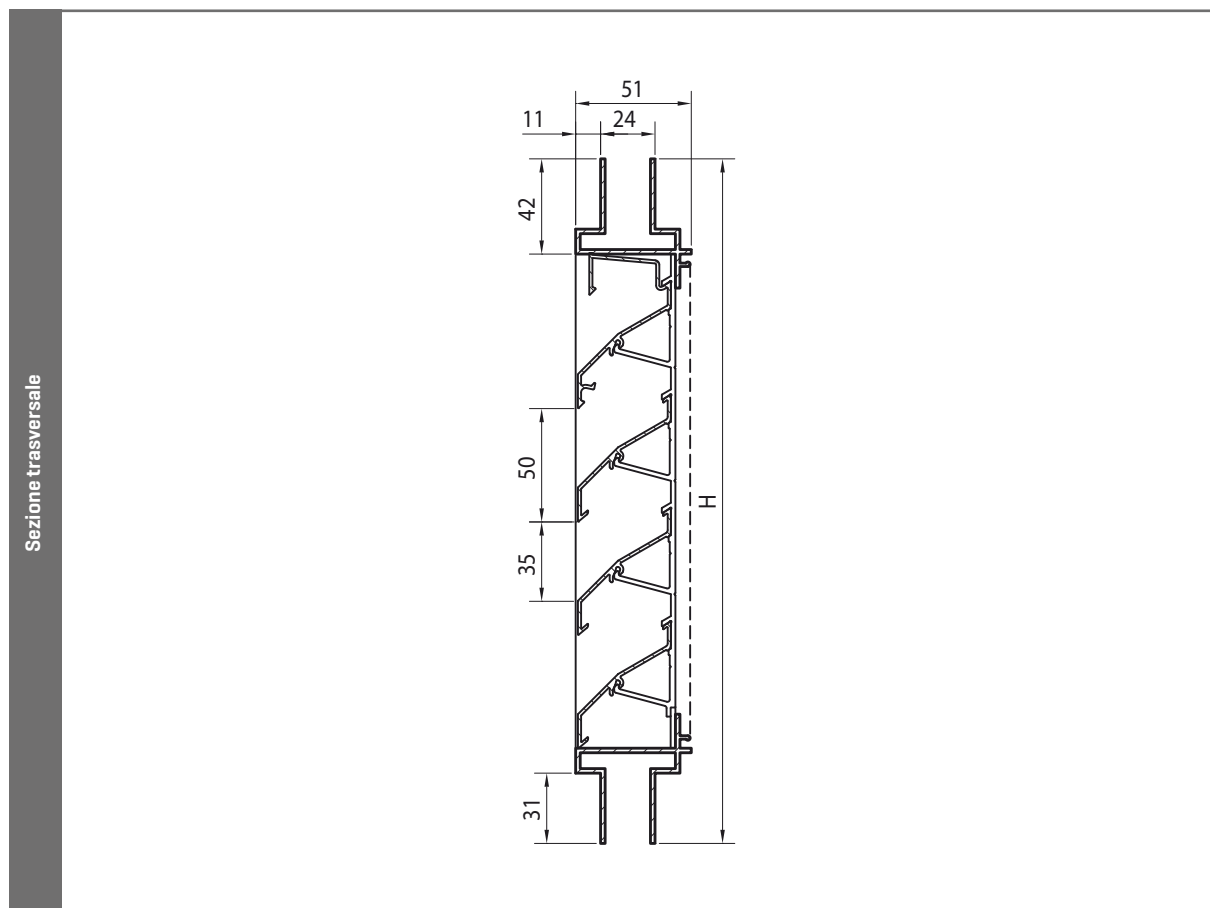
SPECIFICHE TECNICHE

Le proprietà sono valide per la versione standard della griglia, fatto salvo laddove diversamente indicato.

| Flusso d'aria | | [EN 13030] |
|-------------------------------------------------------------------|--|------------|
| Fattore K [entrata] | | 13,42 |
| Fattore K [scarico] | | 11,73 |
| Coefficiente C_e | | 0,273 |
| Coefficiente C_d | | 0,292 |
| Dati tecnici | | |
| Area di visuale libera | | 70% |
| Area fisica libera | | 49% |
| Classe IP [griglia con rete; impianto elettrico ad almeno 105 mm] | | IP2XD |



DISEGNI TECNICI



483

Griglia per vetro con flusso d'aria elevato

GRIGLIA PER
VETRO

ALLUMINIO



MATERIALE

- Realizzata da profilati in alluminio: AlMgSi 0,5 [in conformità a EN 12020-2]
- Rete standard acciaio inox 304 [6 x 6 mm]
- Finitura: anodizzata in colore satinato [20 micron] o verniciata a polvere in qualsiasi colore RAL o Syntha Pulvin [40 micron]

DIMENSIONI

- Passo doge: 60 mm
- Spessore telaio: 24 mm [spessore telaio da 8 a 80 mm su richiesta]
- All'ordine specificare: larghezza x altezza in mm
- Dimensioni minime: 385 x 385 mm

FISSAGGIO

- Adatto a sezioni di vetratura di 24 e 28 mm. Altri spessori disponibili su richiesta.

OPZIONI

- Zanzariera acciaio inox 304 2,3x2,3 o rete 10x10/20x20 mm o senza
- Zanzariera o rete in acciaio inox 316
- Canale dell'acqua
- Profilo di drenaggio
- Rete estraibile
- Filtro

APPLICAZIONI TIPICHE

- Applicazioni con richiesta di flusso d'aria elevato

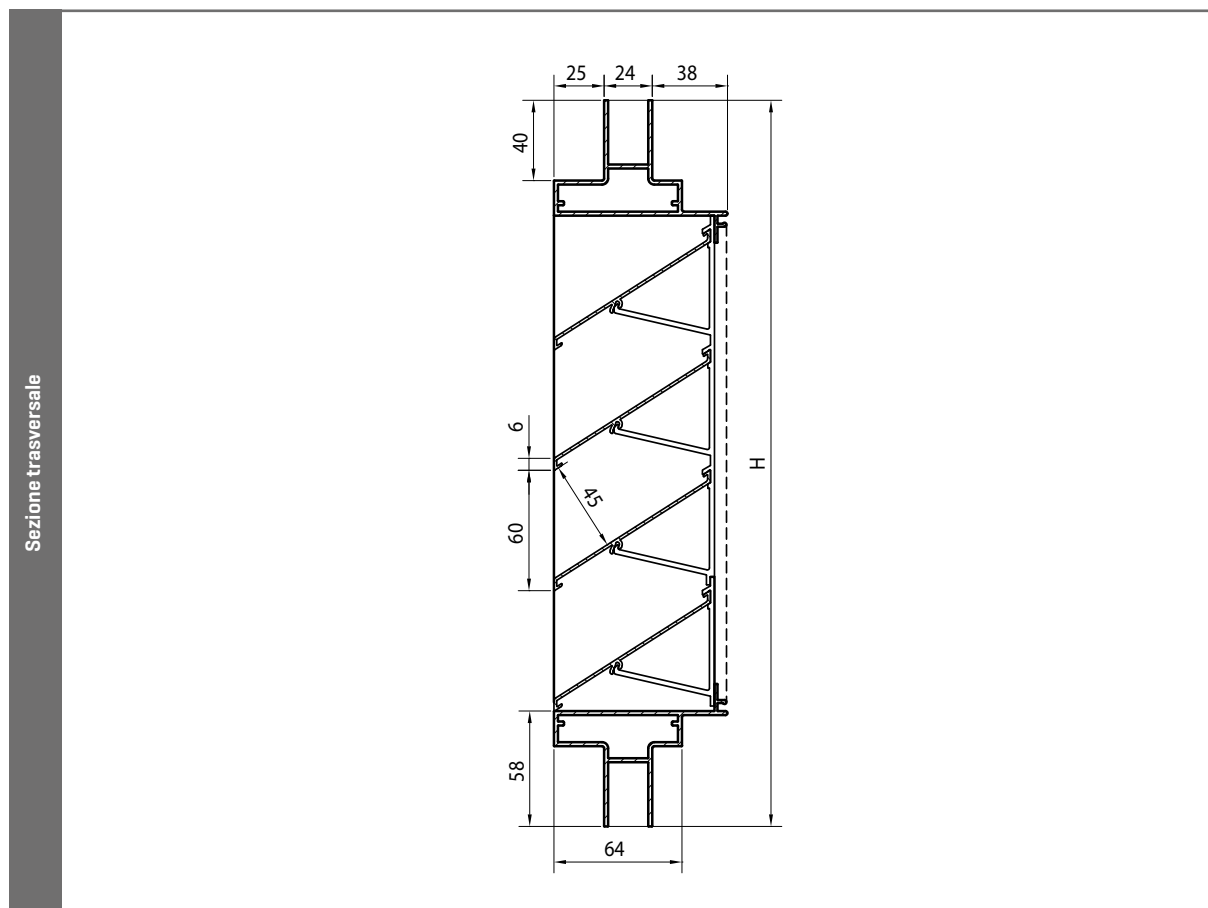


SPECIFICHE TECNICHE

Le proprietà sono valide per la versione standard della griglia, fatto salvo laddove diversamente indicato.

| Flusso d'aria | |
|------------------------|------------|
| | [EN 13030] |
| Fattore K [entrata] | 4,60 |
| Fattore K [scarico] | 5,17 |
| Coefficiente C_e | 0,466 |
| Coefficiente C_d | 0,440 |
| Dati tecnici | |
| Area di visuale libera | 90% |
| Area fisica libera | 76% |

DISEGNI TECNICI



484

Griglia per vetro, serie heavy duty

GRIGLIA PER
VETRO

ALLUMINIO



MATERIALE

- Realizzata da profilati in alluminio: AlMgSi 0,5 [in conformità a EN 12020-2]
- Zanzariera acciaio inox 304 [2,3 x 2,3 mm]
- Finitura: anodizzata in colore satinato [20 micron] o verniciata a polvere in qualsiasi colore RAL o Syntha Pulvin [40 micron]

DIMENSIONI

- Passo doge: 50 mm
- Spessore telaio: 24 o 28 mm
- All'ordine specificare: larghezza x altezza in mm
- Dimensioni minime: 220 x 220 mm

FISSAGGIO

- Adatto a sezioni di vetratura di 24 e 28 mm. Altri spessori disponibili su richiesta.

OPZIONI

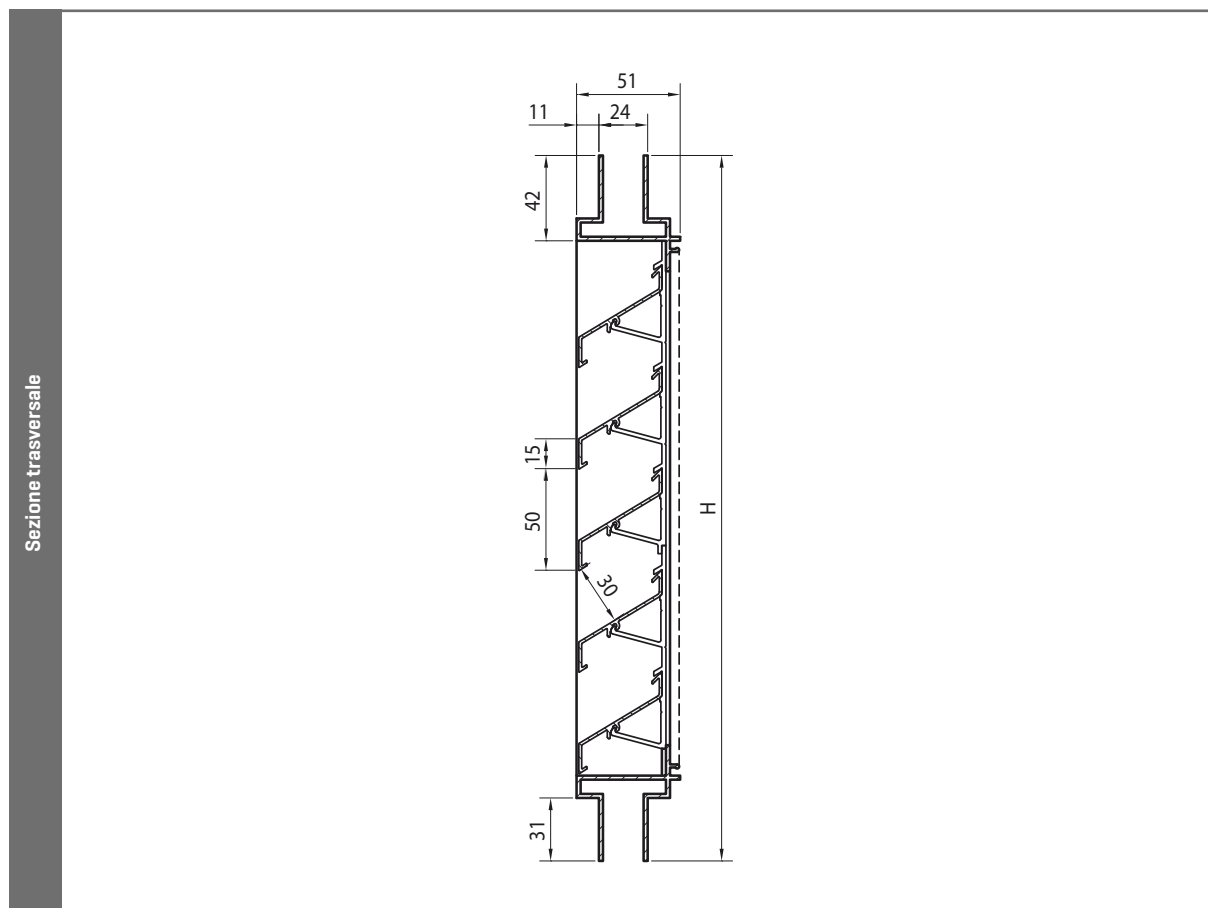
- Zanzariera acciaio inox 304 2,3x2,3 o rete 10x10/20x20 mm o senza
- Zanzariera o rete in acciaio inox 316
- Profilo di drenaggio
- Canale dell'acqua
- Rete estraibile
- Filtro
- Tipo controllabile 484/VA – stessa costruzione del tipo 414/VA

SPECIFICHE TECNICHE

Le proprietà sono valide per la versione standard della griglia, fatto salvo laddove diversamente indicato

| Flusso d'aria | | [EN 13030] |
|------------------------------------------------------------------------------|--|------------|
| Fattore K [entrata] | | 9,59 |
| Fattore K [scarico] | | 10,01 |
| Coefficiente C_e | | 0,323 |
| Coefficiente C_d | | 0,316 |
| Dati tecnici | | |
| Area di visuale libera | | 70% |
| Area fisica libera | | 60% |
| Classe IP [griglia con rete; impianto elettrico almeno 100 mm dalla griglia] | | IP2XD |

DISEGNI TECNICI



494

Griglia per vetro "storm"

GRIGLIA PER
VETRO

ALLUMINIO



MATERIALE

- Realizzata da profilati in alluminio: AlMgSi 0,5 [in conformità a EN 12020-2]
- Rete acciaio inox 304 [6 x 6 mm]
- Finitura: anodizzata in colore satinato [20 micron] o verniciata a polvere in qualsiasi colore RAL o Syntha Pulvin [40 micron]

DIMENSIONI

- Passo doge: 33,3 mm
- Spessore telaio: 24, 28 o 32 mm
- All'ordine specificare: larghezza x altezza in mm
- Dimensioni minime: 130 x 130 mm

FISSAGGIO

- Adatto a sezioni di vetratura di 24, 28 e 32 mm. Altri spessori disponibili su richiesta.

OPZIONI

- Zanzariera acciaio inox 304 2,3x2,3 o rete 10x10/20x20 mm o senza
- Zanzariera o rete in acciaio inox 316
- Canale dell'acqua
- Profilo di drenaggio
- Rete estraibile
- Filtro
- Doghe saldate su telaio [solo finitura RAL]

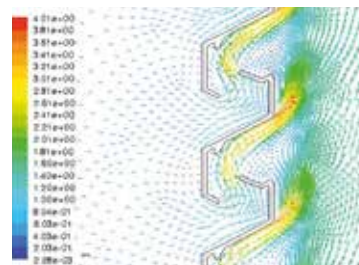


SPECIFICHE TECNICHE

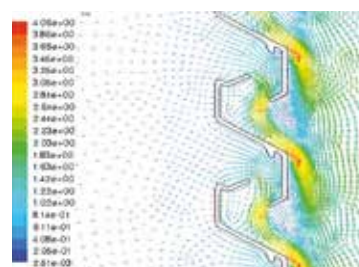
Le proprietà sono valide per la versione standard della griglia, fatto salvo laddove diversamente indicato.

| | | |
|---------------------------------------------------------------------------------------------------|--|--------------|
| Resistenza agli agenti atmosferici | | [EN 13030] |
| Classe per versione con rete 6x6 mm e canale dell'acqua [dettagli vedere p. 14] | | A4 [0,5 m/s] |
| Flusso d'aria | | [EN 13030] |
| Fattore K [entrata] | | 123,5 |
| Fattore K [scarico] | | 118,1 |
| Coefficiente C_e | | 0,090 |
| Coefficiente C_d | | 0,092 |
| Dati tecnici | | |
| Area di visuale libera | | 57% |
| Area fisica libera | | 26% |
| Classe IP per versione con rete 2,3x2,3 mm e canale dell'acqua [impianto elettrico almeno 150 mm] | | IP2XD |

FLUSSO D'ARIA



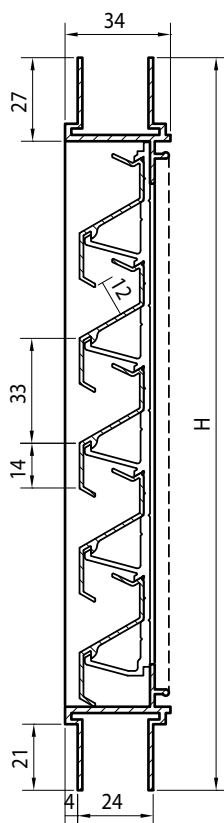
FLUSSO D'ARIA



Estrazione

DISEGNI TECNICI

Sezione trasversale



427GL

Griglia per vetro con doghe regolabili, serie extra heavy duty

GRIGLIA PER
VETRO

ALLUMINIO



MATERIALE

- Realizzata da profilati in alluminio: AlMgSi 0,5 [in conformità a EN 12020-2]
- Rete acciaio inox 304 [6 x 6 mm]
- Finitura: anodizzata in colore satinato [20 micron] o verniciata a polvere in qualsiasi colore RAL o Syntha Pulvin [40 micron]

DIMENSIONI

- Passo dogha: 100 mm
 - Larghezza massima in un pezzo unico: 1300 mm
 - Spessore telaio: 24 mm [spessore telaio da 8 a 50 mm su richiesta]
 - All'ordine specificare: larghezza x altezza in mm
 - Dimensioni minime: 377 x 377 mm
 - Altezza preferibile = [multipli di 100] + 377 mm
- Attenzione: l'altezza minima dipende dall'opzione di controllo.

FISSAGGIO

- Adatto a sezioni di vetratura di 24 e 28 mm. Altri spessori disponibili su richiesta.

OPZIONI

- Zanzariera acciaio inox 304 2,3x2,3 o rete 10x10/20x20 mm o senza
- Zanzariera o rete in acciaio inox 316

CONTROL OPZIONI

- 427/1 Manuale: altezza min. 377 mm
- 427/2 Cavo: altezza min. 477 mm
- 427/3 Ultraflex: altezza min. 777 mm
- 427/4 Motore: [220V - 24V] / attuatore con ritorno a molla [24V]:
altezza min. 477 mm
- 427/5 Pressione dell'aria: altezza min. 477 mm

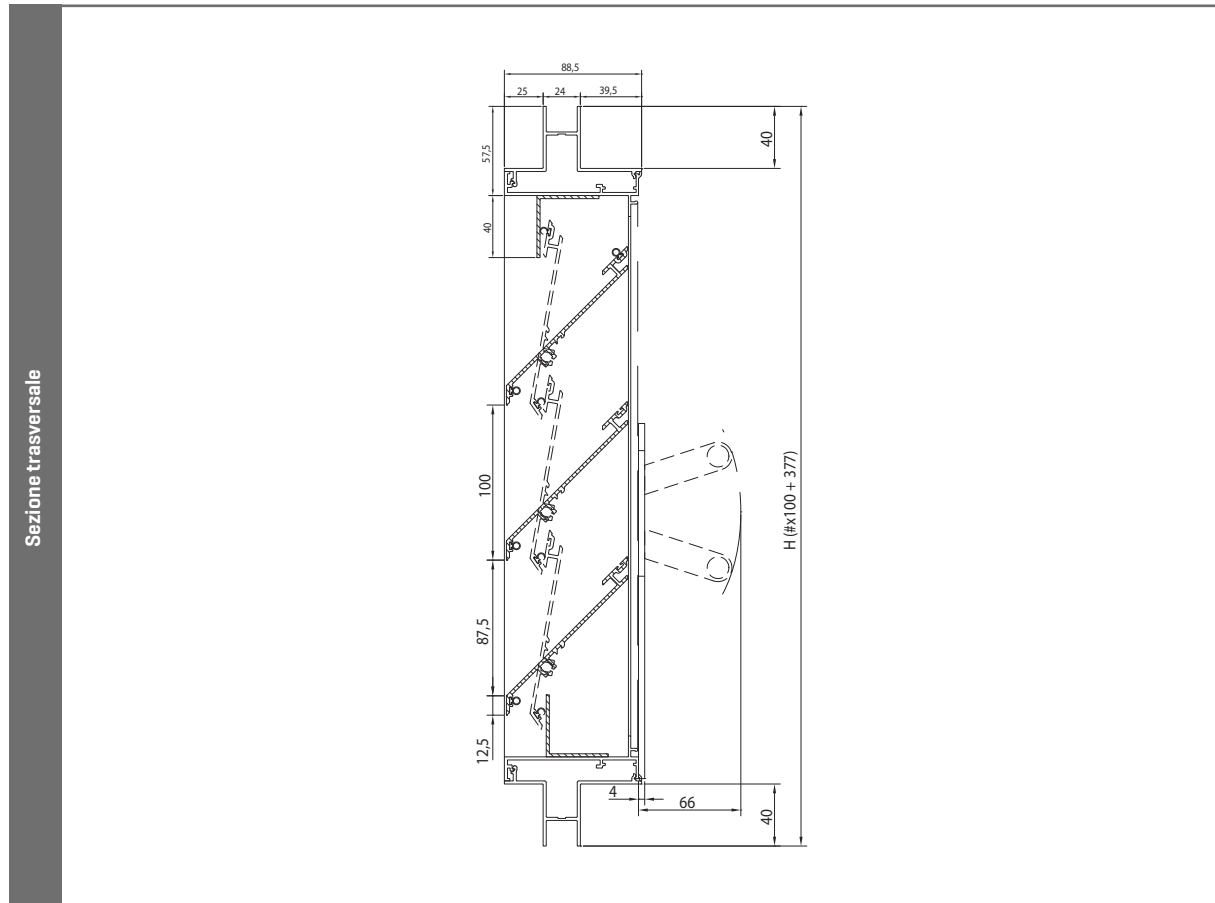
Per maggiori informazioni sulle diverse modalità di controllo, fare riferimento a p. 40 e 41.

SPECIFICHE TECNICHE

Le proprietà sono valide per la versione standard della griglia, fatto salvo laddove diversamente indicato.

| Flusso d'aria | | [EN 13030] |
|------------------------|--|------------|
| Fattore K [entrata] | | 11,41 |
| Fattore K [scarico] | | 11,65 |
| Coefficiente C_e | | 0,296 |
| Coefficiente C_d | | 0,293 |
| Dati tecnici | | |
| Area di visuale libera | | 88% |
| Area fisica libera | | 53% |

DISEGNI TECNICI



445/86

Griglia per parete insonorizzata

GRIGLIA
INSONORIZZATA

ALLUMINIO



MATERIALE

- Realizzata da profilati in alluminio: AlMgSi 0,5 [in conformità a EN 12020-2]
- Rete acciaio inox 304 [6 x 6 mm]
- Finitura: anodizzata in colore satinato [20 micron] o verniciata a polvere in qualsiasi colore RAL o Syntha Pulvin [40 micron]
- 100% acciaio inox

DIMENSIONI

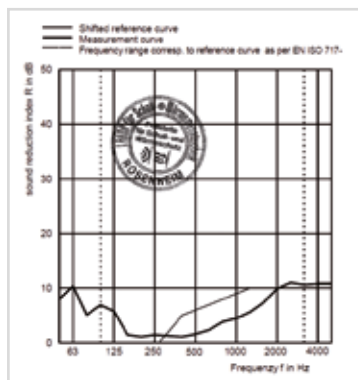
- Passo doghe: 60 mm
- Dimensioni: profondità di montaggio: 81,5 mm
- Misura flangia: 50 mm
- Altezza in step di 60 mm [spazio tra doghe]
- Dimensioni minime: 230 x 230 mm

FISSAGGIO

- Staffe rif. 429

OPZIONI

- Zanzariera acciaio inox 304 2,3x2,3 o rete 10x10/20x20 mm o senza
- Zanzariera o rete in acciaio inox 316
- Filtro
- Senza flangia
- Canale dell'acqua
- Profilo di drenaggio
- Rete estraibile



Le proprietà insonorizzanti delle doghe Renson® sono state testate dal laboratorio di rinomanza internazionale IFT Lab Rosenheim [Germania]



SOUND REDUCTION IN DB PER FREQUENCY

| f in Hz | R in dB |
|---------|---------|
| 63 | 10.4 |
| 125 | 5.8 |
| 250 | 1.5 |
| 500 | 1.6 |
| 1000 | 4.5 |
| 2000 | 9.9 |
| 4000 | 10.8 |

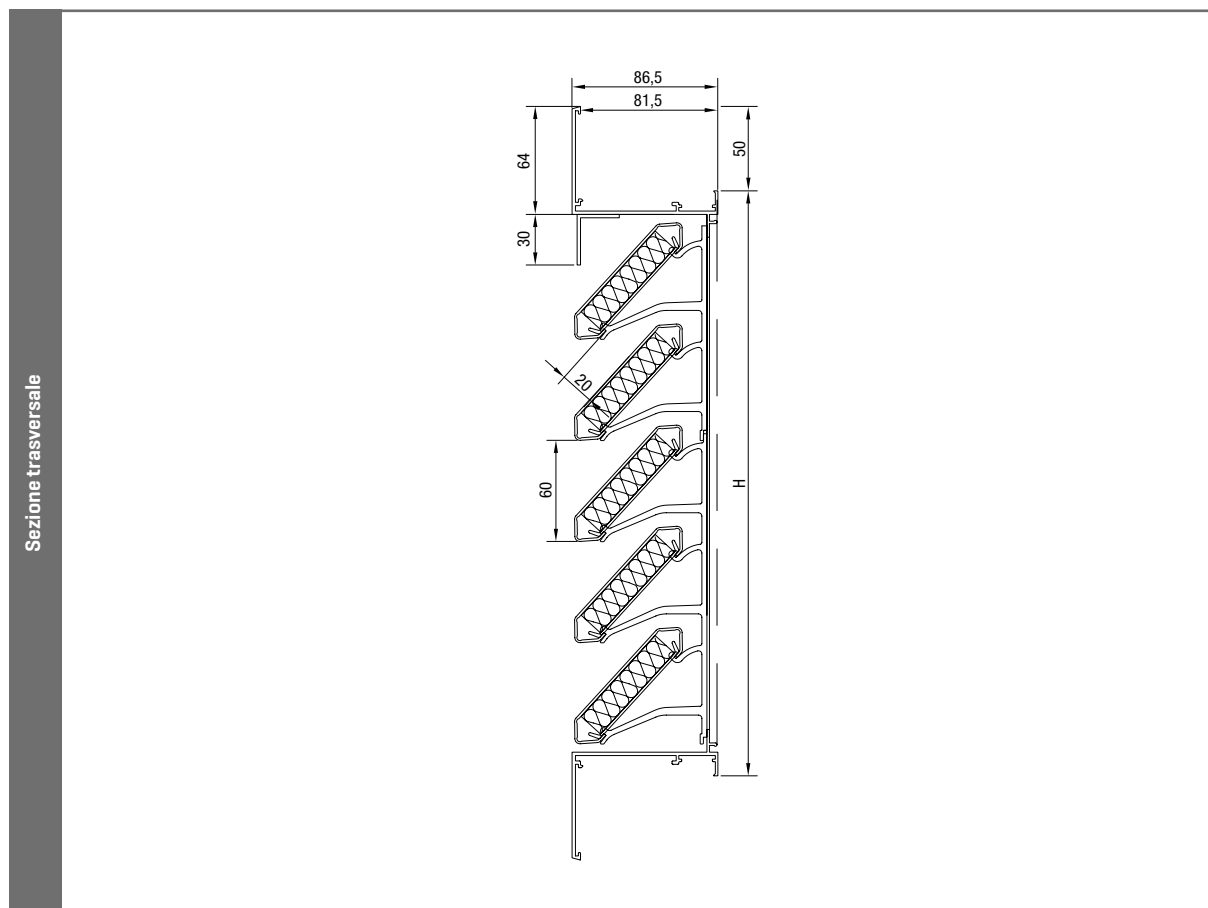
SPECIFICHE TECNICHE

Le proprietà sono valide per la versione standard della griglia, fatto salvo laddove diversamente indicato.

| Flusso d'aria | | [EN 13030] |
|-----------------------------|--|-------------------------------|
| Fattore K [entrata] | | 10,75 |
| Fattore K [scarico] | | 9,95 |
| Coefficiente Ce | | 0,305 |
| Coefficiente Cd | | 0,317 |
| Comfort | | [EN ISO 140-10, EN ISO 717-1] |
| Insonorizzazione Rw [C;Ctr] | | 6 [-1;-2] dB |
| Dati tecnici | | |
| Area di visuale libera | | 77% |
| Area fisica libera | | 34% |
| Profondità totale | | 86 mm |



DISEGNI TECNICI

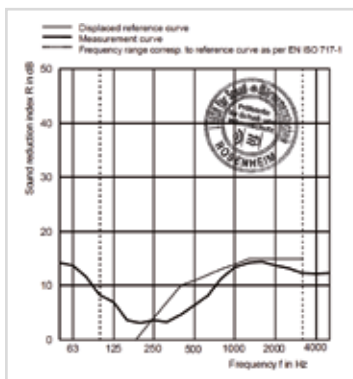


446/150

Griglia per parete insonorizzata

GRIGLIA
INSONORIZZATA

ALLUMINIO



Le proprietà insonorizzanti delle doghe Renson® sono state testate dal laboratorio di rinomanza internazionale IFT Lab Rosenheim [Germania] Impermeabilità testata dai laboratori BSRIA.

MATERIALE

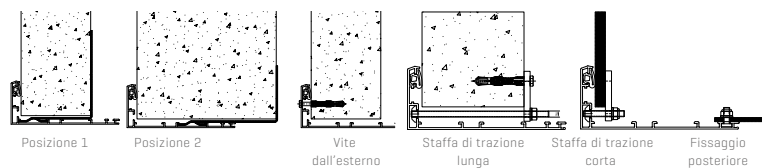
- Profilati in alluminio AlMgSi 0,5 [in conformità a EN 12020-2]
- Materiale di isolamento acustico: lana minerale non infiammabile
- Rete acciaio inox 304 6x6mm
- Finitura: anodizzata in colore satinato [20 micron] o verniciata a polvere in qualsiasi colore RAL o Syntha Pulvin [40 micron]
- 100% acciaio inox

DIMENSIONI

- Passo doghe: 150 mm
- Profondità di montaggio: 143 mm
- Misura flangia: 55 mm
- Altezza in step di 150 mm [spazio tra doghe]
- Dimensioni minime: 300 W x 410 H

FISSAGGIO

- Staffa di fissaggio: consentita installazione con staffa n. 1428
 - Posizione 1: spessore parete fino a 100 mm
 - Posizione 2: spessore parete fino a 200 mm
- Viti: Fissare le viti dall'esterno attraverso la flangia [fori delle viti su richiesta]
- Staffa di trazione: fissaggio con staffa di trazione lunga e bulloni a espansione per montaggio a parete oppure staffa di trazione corta per collegamento a canale di ventilazione [asta staffa di trazione optional]
- Fissaggio sul lato posteriore: avvitamento di bullone con testa a martello a contro telaio strutturale
- Per griglie 446/300 di larghezza maggiore di 3m², è necessaria una struttura di contro telaio



POSSIBILITÀ DI TENUTA

- Guarnizione di tenuta: adatta per ridurre il rumore da contatto [guarnizione di tenuta optional]
- Nastro di tenuta PU: contro le infiltrazioni d'acqua [nastro di tenuta PU optional]
- Guarnizione in silicone: sigilla la flangia all'esterno con il silicone [silicone optional]

OPZIONI

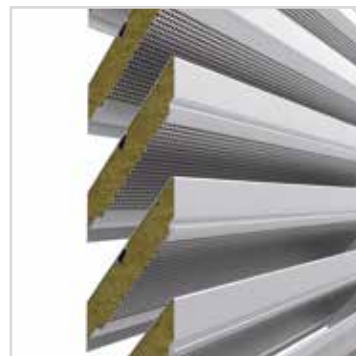
- Canale per l'acqua
- Profilo di drenaggio
- Zanzariera acciaio inox 304 2,3x2,3 o rete 10x10/20x20 mm o senza
- Zanzariera o rete in acciaio inox 316
- Filtro
- Senza flangia



SPECIFICHE TECNICHE

Le proprietà sono valide per la versione standard della griglia, fatto salvo laddove diversamente indicato.

| | |
|------------------------------------------------------|---------------|
| Resistenza agli agenti atmosferici [EN 13030] | |
| Classe [dettagli vedere p. 14] | A4 [0 m/s] |
| Flusso d'aria [EN 13030] | |
| Fattore K [entrata] | 38,46 |
| Fattore K [scarico] | 34,48 |
| Coefficiente C_e | 0,161 |
| Coefficiente C_d | 0,169 |
| Comfort [EN ISO 140-10, EN ISO 717-1] | |
| Insonorizzazione R_w [C;Ctr] | 11 [-1;-2] dB |
| Dati tecnici | |
| Area di visuale libera | 54% |
| Area fisica libera | 34% |
| Impermeabilità | A [0 m/s] |
| Profondità totale | 150 mm |

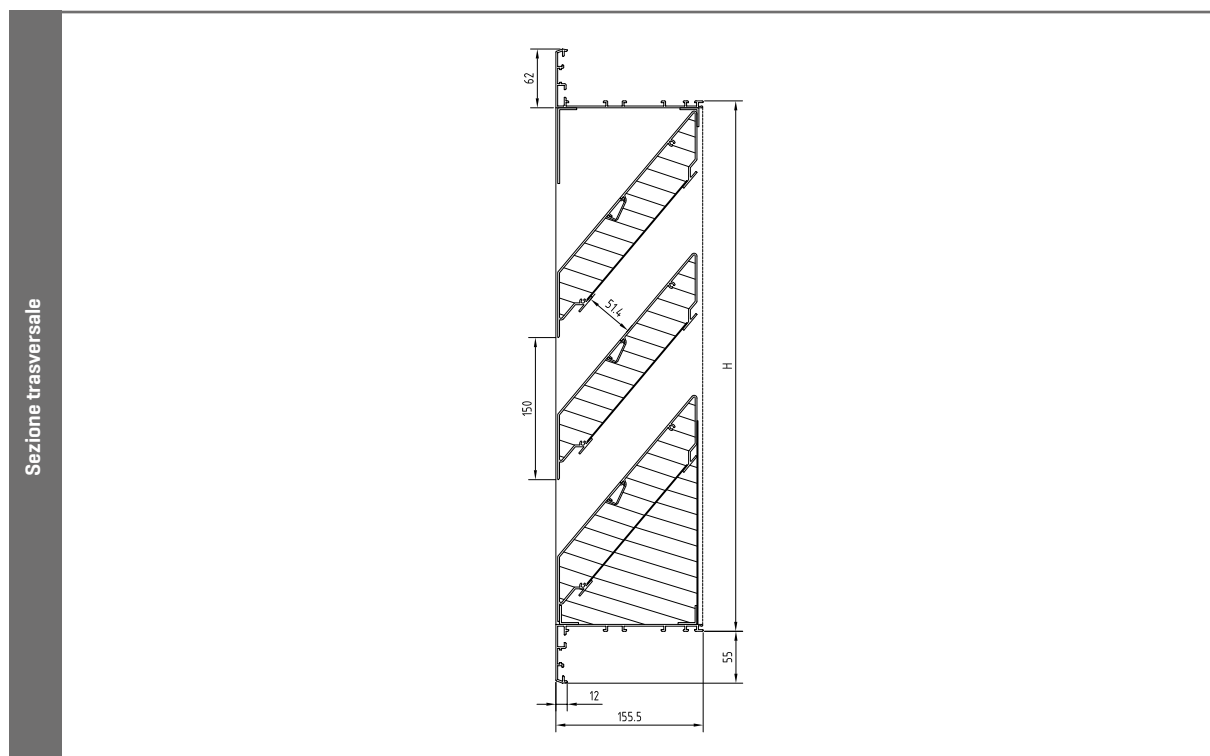


Dettaglio di sezione

INSONORIZZAZIONE IN DB PER FREQUENZA

| f in Hz | R in dB |
|---------|---------|
| 63 | 13.8 |
| 125 | 6.9 |
| 250 | 3.6 |
| 500 | 6.4 |
| 1000 | 13.4 |
| 2000 | 13.8 |
| 4000 | 12.1 |

DISEGNI TECNICI

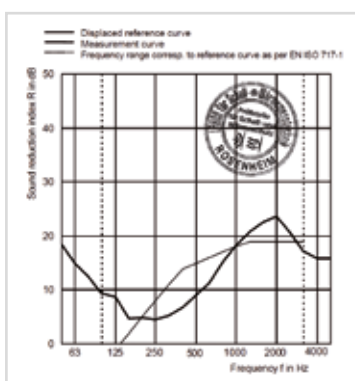


446/225

Griglia per parete insonorizzata

GRIGLIA
INSONORIZZATA

ALLUMINIO



Le proprietà insonorizzanti delle doghe Renson® sono state testate dal laboratorio di rinomanza internazionale IFT Lab Rosenheim (Germania) Impermeabilità testata dai laboratori BSRIA.

MATERIALE

- Profilati in alluminio AlMgSi 0,5 [in conformità a EN 12020-2]
- Materiale di isolamento acustico: lana minerale non infiammabile
- Rete acciaio inox 304 6x6mm
- Finitura: anodizzata in colore satinato [20 micron] o verniciata a polvere in qualsiasi colore RAL o Syntha Pulvin [40 micron]
- 100% acciaio inox

DIMENSIONI

- Passo doghe: 150 mm
- Profondità di montaggio: 218 mm
- Misura flangia: 55 mm
- Altezza in step di 150 mm [spazio tra doghe]
- Dimensioni minime: 300 W x 410 H

FISSAGGIO

- Staffa di fissaggio: consentita installazione con staffa n. 1428
 - Posizione 1: spessore parete fino a 100 mm
 - Posizione 2: spessore parete fino a 200 mm
- Viti: Fissare le viti dall'esterno attraverso la flangia [fori delle viti su richiesta]
- Staffa di trazione: fissaggio con staffa di trazione lunga e bulloni a espansione per montaggio a parete oppure staffa di trazione corta per collegamento a canale di ventilazione [asta staffa di trazione optional]
- Fissaggio sul lato posteriore: avvitamento di bullone con testa a martello a contro telaio strutturale
- Per griglie 446/300 di larghezza maggiore di 3m², è necessaria una struttura di contro telaio



POSSIBILITÀ DI TENUTA

- Guarnizione di tenuta: adatta per ridurre il rumore da contatto [guarnizione di tenuta optional]
- Nastro di tenuta PU: contro le infiltrazioni d'acqua [nastro di tenuta PU optional]
- Guarnizione in silicone: sigilla la flangia all'esterno con il silicone [silicone optional]

OPZIONI

- Canale per l'acqua
- Profilo di drenaggio
- Zanzariera acciaio inox 304 2,3x2,3 o rete 10x10/20x20 mm o senza
- Zanzariera o rete in acciaio inox 316
- Filtro
- Senza flangia



SPECIFICHE TECNICHE

Le proprietà sono valide per la versione standard della griglia, fatto salvo laddove diversamente indicato.

| | | |
|-------------------------------------------|--|-------------------------------|
| Resistenza agli agenti atmosferici | | [EN 13030] |
| Classe [dettagli vedere p. 14] | | A4 [0 m/s] |
| Flusso d'aria | | [EN 13030] |
| Fattore K [entrata] | | 37,30 |
| Fattore K [scarico] | | 41,90 |
| Coefficiente C_e | | 0,164 |
| Coefficiente C_d | | 0,150 |
| Comfort | | [EN ISO 140-10, EN ISO 717-1] |
| Insonorizzazione R_w [C;Ctr] | | 15 [-1;-4] dB |
| Dati tecnici | | |
| Area di visuale libera | | 54% |
| Area fisica libera | | 34% |
| Impermeabilità | | A [1 m/s] |
| Profondità totale | | 225 mm |

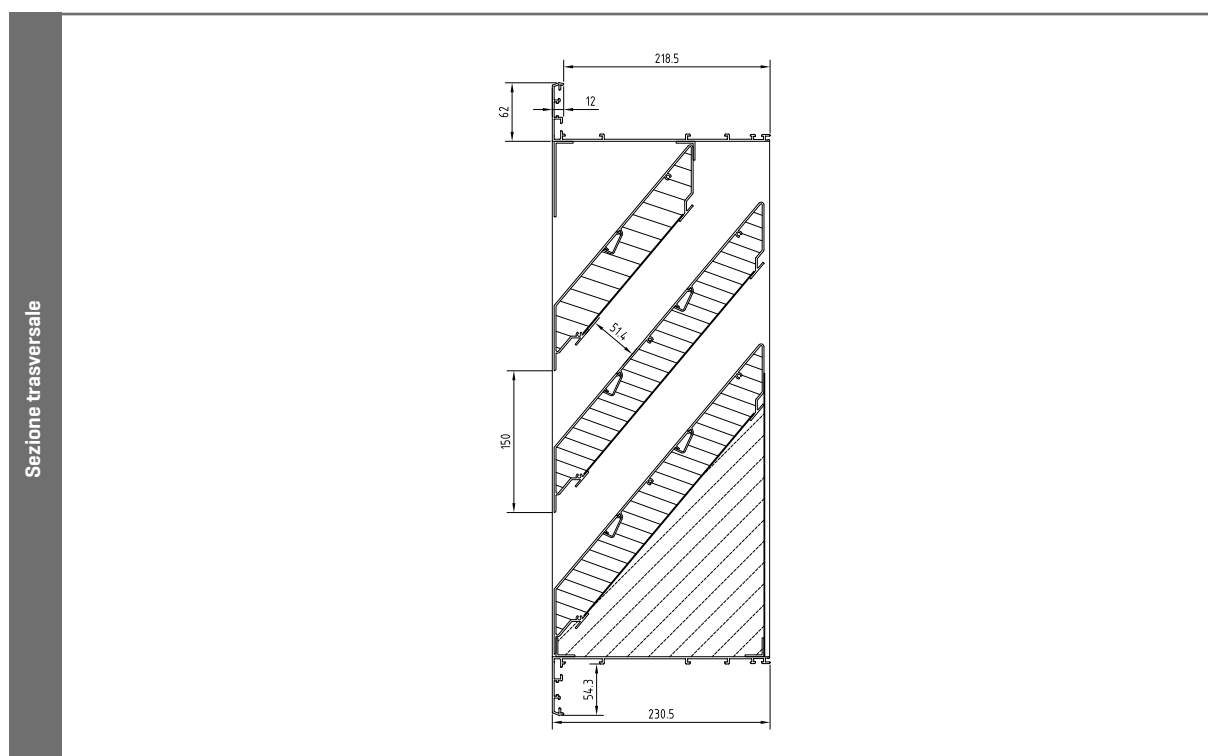


Dettaglio di sezione

INSONORIZZAZIONE IN DB PER FREQUENZA

| f in Hz | R in dB |
|---------|---------|
| 63 | 15.0 |
| 125 | 8.7 |
| 250 | 4.5 |
| 500 | 9.1 |
| 1000 | 18.2 |
| 2000 | 23.7 |
| 4000 | 15.8 |

DISEGNI TECNICI

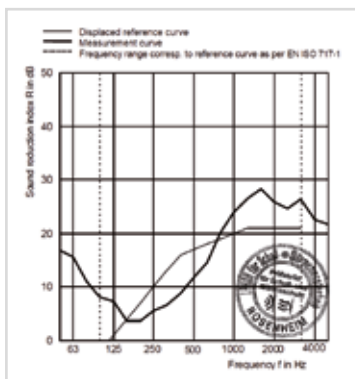


446/300

Griglia insonorizzata per parete

GRIGLIA
INSONORIZZATA

ALLUMINIO



Le proprietà insonorizzanti delle doghe Renson® sono state testate dal laboratorio di rinomanza internazionale IFT Lab Rosenheim [Germania] Impermeabilità testata dai laboratori BSRIA.

MATERIALE

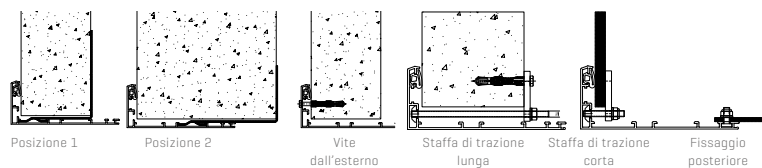
- Profilati in alluminio AlMgSi 0,5 [in conformità a EN 12020-2]
- Materiale di isolamento acustico: lana minerale non infiammabile
- Rete acciaio inox 304 6x6mm
- Finitura: anodizzata in colore satinato [20 micron] o verniciata a polvere in qualsiasi colore RAL o Syntha Pulvin [40 micron]
- 100% acciaio inox

DIMENSIONI

- Passo doghe: 150 mm
- Profondità di montaggio: 293 mm
- Misura flangia: 55 mm
- Altezza in step di 150 mm [spazio tra doghe]
- Dimensioni minime: 311 W x 421 H

FISSAGGIO

- Staffa di fissaggio: consentita installazione con staffa n. 1428
 - Posizione 1: spessore parete fino a 100 mm
 - Posizione 2: spessore parete fino a 200 mm
- Viti: Fissare le viti dall'esterno attraverso la flangia [fori delle viti su richiesta]
- Staffa di trazione: fissaggio con staffa di trazione lunga e bulloni a espansione per montaggio a parete oppure staffa di trazione corta per collegamento a canale di ventilazione [asta staffa di trazione optional]
- Fissaggio sul lato posteriore: avvitamento di bullone con testa a martello a contro telaio strutturale
- Per griglie 446/300 di larghezza maggiore di 3m², è necessaria una struttura di contro telaio



POSSIBILITÀ DI TENUTA

- Guarnizione di tenuta: adatta per ridurre il rumore da contatto [guarnizione di tenuta optional]
- Nastro di tenuta PU: contro le infiltrazioni d'acqua [nastro di tenuta PU optional]
- Guarnizione in silicone: sigilla la flangia all'esterno con il silicone [silicone optional]

OPZIONI

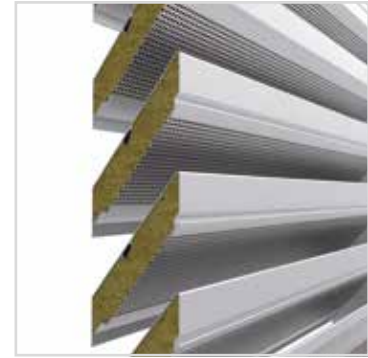
- Profilo di drenaggio
- Zanzariera acciaio inox 304 2,3x2,3 o rete 10x10/20x20 mm o senza
- Zanzariera o rete in acciaio inox 316
- Filtro
- Senza flangia



SPECIFICHE TECNICHE

Le proprietà sono valide per la versione standard della griglia, fatto salvo laddove diversamente indicato

| | |
|------------------------------------------------------|---------------|
| Resistenza agli agenti atmosferici [EN 13030] | |
| Classe [dettagli vedere p. 14] | A4 [0 m/s] |
| Flusso d'aria [EN 13030] | |
| Fattore K [entrata] | 45,93 |
| Fattore K [scarico] | 45,93 |
| Coefficiente C_e | 0,148 |
| Coefficiente C_d | 0,148 |
| Comfort [EN ISO 140-10, EN ISO 717-1] | |
| Insonorizzazione R_w [C;Ctr] | 17 [-1;-4] dB |
| Dati tecnici | |
| Area di visuale libera | 54% |
| Area fisica libera | 34% |
| Impermeabilità | A [1 m/s] |
| Profondità totale | 300 mm |

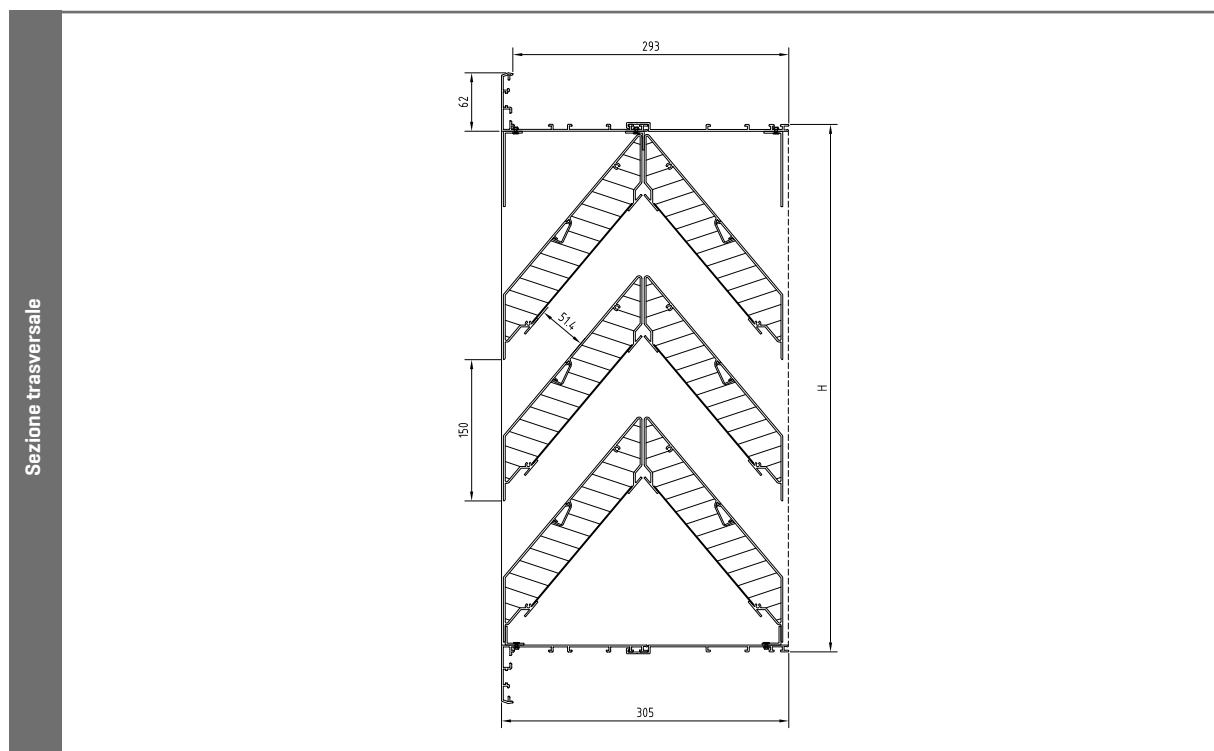


Section detail

INSONORIZZAZIONE IN DB PER FREQUENZA

| f in Hz | R in dB |
|---------|---------|
| 63 | 15.7 |
| 125 | 7.3 |
| 250 | 5.5 |
| 500 | 11.8 |
| 1000 | 24.0 |
| 2000 | 25.9 |
| 4000 | 22.6 |

DISEGNI TECNICI

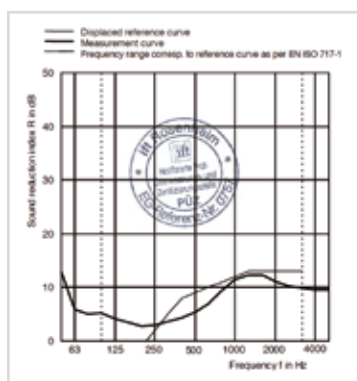


447/150

Griglia insonorizzata per parete

GRIGLIA
INSONORIZZATA

ALLUMINIO



Le proprietà insonorizzanti delle doghe Renson® sono state testate dal laboratorio di rinomanza internazionale IFT Lab Rosenheim [Germania] Impermeabilità testata dai laboratori BSRIA.

MATERIALE

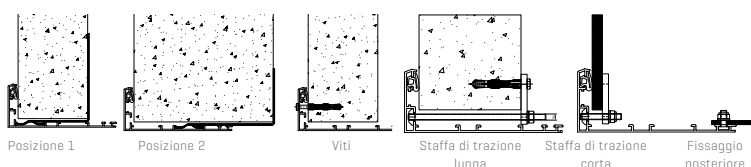
- Profilati in alluminio AlMgSi 0,5 [in conformità a EN 12020-2]
- Materiale di isolamento acustico: lana minerale non infiammabile
- Rete acciaio inox 304 6x6mm
- Finitura: anodizzata in colore satinato [20 micron] o verniciata a polvere in qualsiasi colore RAL o Syntha Pulvin [40 micron]
- 100 % acciaio inox

DIMENSIONI

- Passo doghe: 170 mm
- Profondità di montaggio: 143 mm
- Misura flangia: 55 mm
- Altezza in step di 150 mm [spazio tra doghe]
- Dimensioni minime: 300 W x 430 H

FISSAGGIO

- Staffa di fissaggio: consentita installazione con staffa n. 1428
 - Posizione 1: spessore parete fino a 100 mm
 - Posizione 2: spessore parete fino a 200 mm
- Viti: Fissare le viti dall'esterno attraverso la flangia [fori delle viti su richiesta]
- Staffa di trazione: fissaggio con staffa di trazione lunga e bulloni a espansione per montaggio a parete oppure staffa di trazione corta per collegamento a canale di ventilazione [asta staffa di trazione optional]
- Fissaggio sul lato posteriore: avvitamento di bullone con testa a martello a contro telaio strutturale



POSSIBILITÀ DI TENUTA

- Guarnizione di tenuta: adatta per ridurre il rumore da contatto [guarnizione di tenuta optional]
- Nastro di tenuta PU: contro le infiltrazioni d'acqua [nastro di tenuta PU optional]
- Guarnizione in silicone: sigilla la flangia all'esterno con il silicone [silicone optional]

OPZIONI

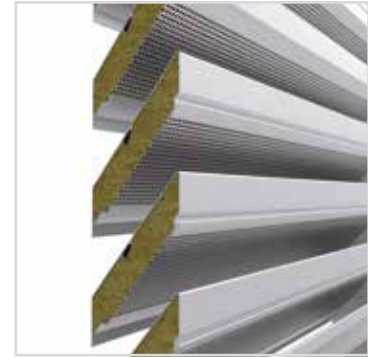
- Canale per l'acqua
- Profilo di drenaggio
- Zanzariera acciaio inox 304 2,3x2,3 o rete [10x10/20x20 mm] o senza
- Zanzariera o rete in acciaio inox 316
- Filtro
- Senza flangia



SPECIFICHE TECNICHE

Le proprietà sono valide per la versione standard della griglia, fatto salvo laddove diversamente indicato.

| Flusso d'aria | | [EN 13030] |
|--------------------------------|--|-------------------------------|
| Fattore K [entrata] | | 25,46 |
| Fattore K [scarico] | | 25,15 |
| Coefficiente C_e | | 0,198 |
| Coefficiente C_d | | 0,200 |
| Comfort | | [EN ISO 140-10, EN ISO 717-1] |
| Insonorizzazione R_w [C;Ctr] | | 9 [0;-1] dB |
| Dati tecnici | | |
| Area di visuale libera | | 59% |
| Area fisica libera | | 37% |
| Profondità totale | | 150 mm |

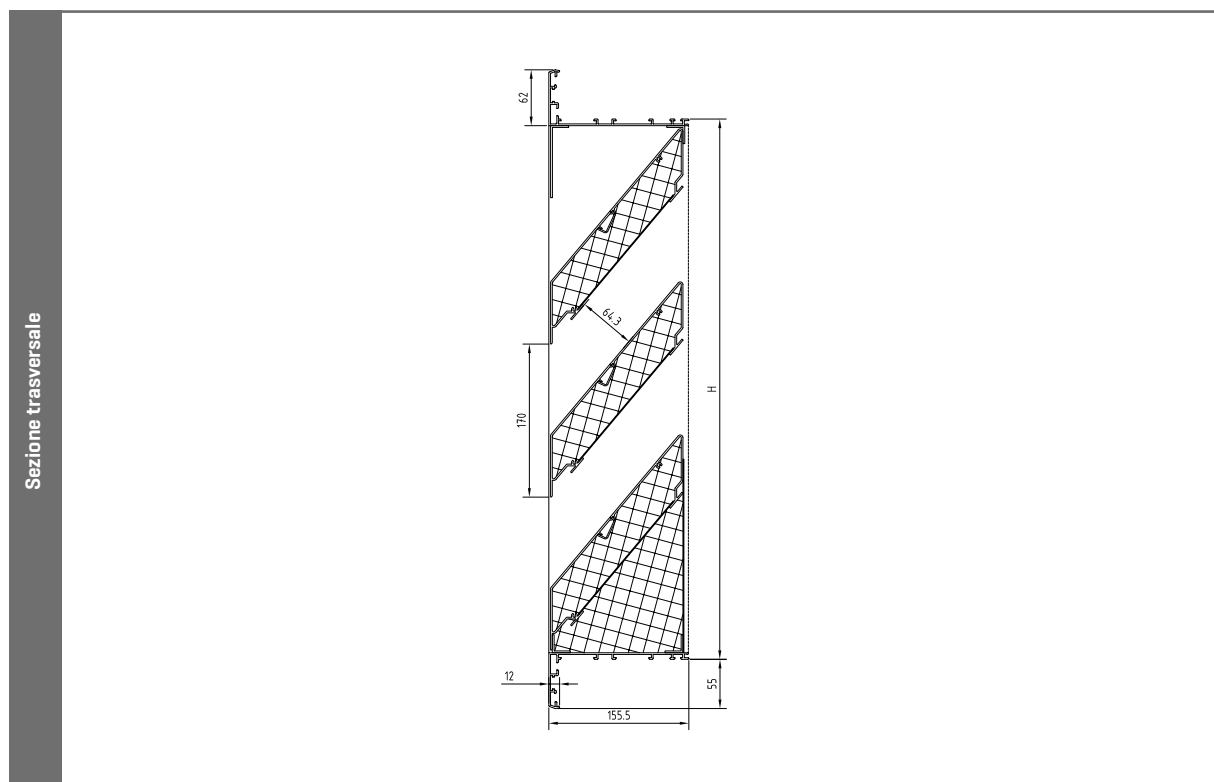


Dettaglio di sezione

INSONORIZZAZIONE IN DB PER FREQUENZA

| f in Hz | R in dB |
|---------|---------|
| 63 | 5.9 |
| 125 | 4.2 |
| 250 | 2.9 |
| 500 | 5.4 |
| 1000 | 11.5 |
| 2000 | 11.2 |
| 4000 | 9.6 |

DISEGNI TECNICI

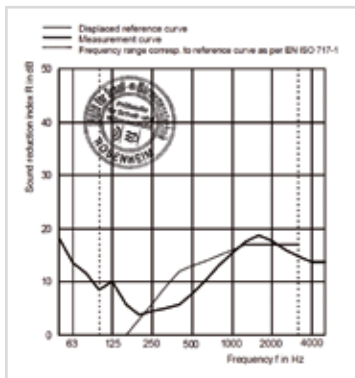


447/225

Griglia per parete insonorizzata

GRIGLIA
INSONORIZZATA

ALLUMINIO



Le proprietà insonorizzanti delle doghe Renson® sono state testate dal laboratorio di rinomanza internazionale IFT Lab Rosenheim [Germania] Impermeabilità testata dai laboratori BSRIA.

MATERIALE

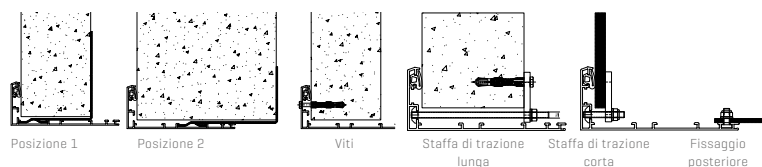
- Profilati in alluminio AlMgSi 0,5 [in conformità a EN 12020-2]
- Materiale di isolamento acustico: lana minerale non infiammabile
- Rete acciaio inox 304 6x6mm
- Finitura: anodizzata in colore satinato [20 micron] o verniciata a polvere in qualsiasi colore RAL o Syntha Pulvin [40 micron]
- 100 % acciaio inox

DIMENSIONI

- Passo doghe: 170 mm
- Profondità di montaggio: 218 mm
- Misura flangia: 55 mm
- Altezza in step di 150 mm [spazio tra doghe]
- Dimensioni minime: 300 W x 430 H

FISSAGGIO

- Staffa di fissaggio: consentita installazione con staffa n. 1428
 - Posizione 1: spessore parete fino a 100 mm
 - Posizione 2: spessore parete fino a 200 mm
- Viti: Fissare le viti dall'esterno attraverso la flangia [fori delle viti su richiesta]
- Staffa di trazione: fissaggio con staffa di trazione lunga e bulloni a espansione per montaggio a parete oppure staffa di trazione corta per collegamento a canale di ventilazione [asta staffa di trazione optional]
- Fissaggio sul lato posteriore: avvitamento di bullone con testa a martello a contro telaio strutturale



POSSIBILITÀ DI TENUTA

- Guarnizione di tenuta: adatta per ridurre il rumore da contatto [guarnizione di tenuta optional]
- Nastro di tenuta PU: contro le infiltrazioni d'acqua [nastro di tenuta PU optional]
- Guarnizione in silicone: sigilla la flangia all'esterno con il silicone [silicone optional]

OPZIONI

- Canale per l'acqua
- Profilo di drenaggio
- Zanzariera acciaio inox 304 2,3x2,3 o rete [10x10/20x20 mm] o senza
- Zanzariera o rete in acciaio inox 316
- Filtro
- Senza flangia



SPECIFICHE TECNICHE

Le proprietà sono valide per la versione standard della griglia, fatto salvo laddove diversamente indicato.

| Flusso d'aria | | [EN 13030] |
|--------------------------------|--|-------------------------------|
| Fattore K [entrata] | | 28,58 |
| Fattore K [scarico] | | 30,88 |
| Coefficiente C_e | | 0,187 |
| Coefficiente C_d | | 0,180 |
| Comfort | | [EN ISO 140-10, EN ISO 717-1] |
| Insonorizzazione R_w [C;Ctr] | | 13 [-1;-3] dB |
| Dati tecnici | | |
| Area di visuale libera | | 59% |
| Area fisica libera | | 37% |
| Profondità totale | | 225 mm |

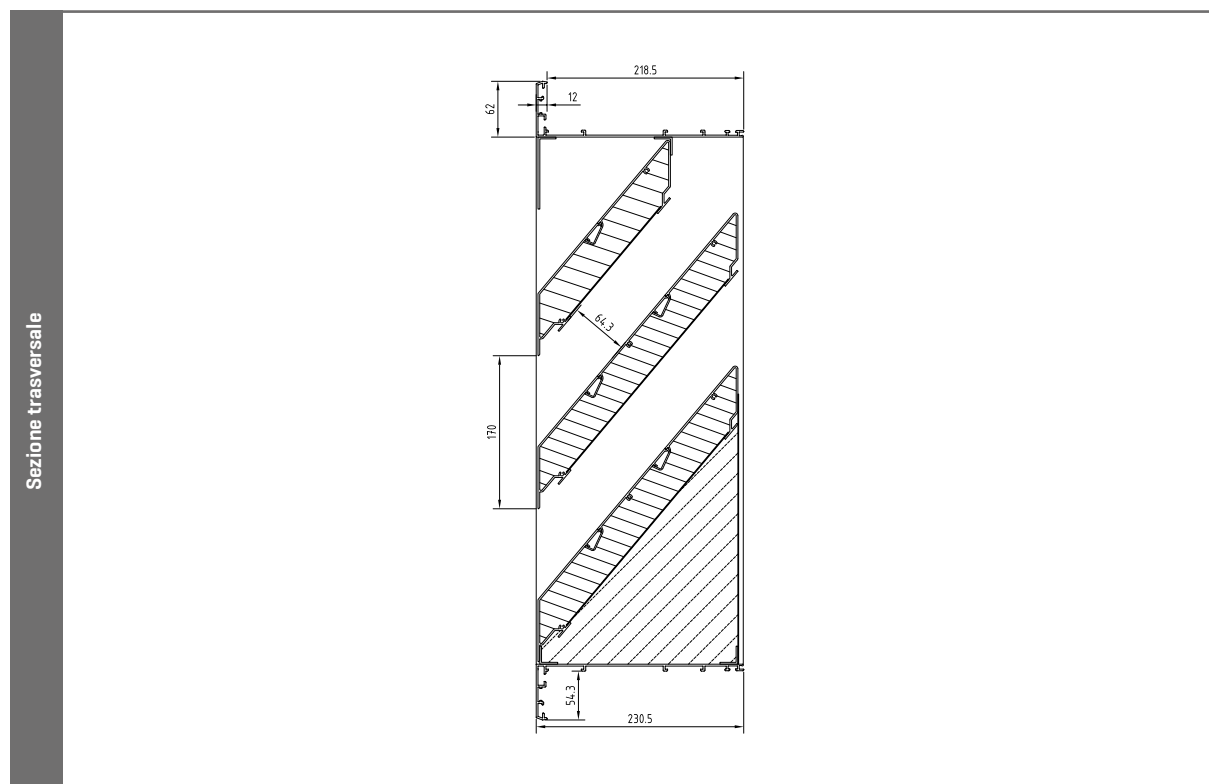


Dettaglio di sezione

INSONORIZZAZIONE IN DB PER FREQUENZA

| f in Hz | R in dB |
|---------|---------|
| 63 | 13.6 |
| 125 | 10.1 |
| 250 | 4.6 |
| 500 | 7.8 |
| 1000 | 15.4 |
| 2000 | 17.8 |
| 4000 | 13.7 |

DISEGNI TECNICI



421RC2

Griglia antieffrazione classe RC2

GRIGLIA
ANTIEFFRAZIONE

ALLUMINIO



MATERIALE

- Realizzata da profilati in alluminio AlMgSi 0,5 [in conformità a EN 12020-2]
- Rete zanzariera standard acciaio inox 304 - 2,3 x 2,3 mm
- Finitura: anodizzata in colore satinato [20 micron] o verniciata a polvere in qualsiasi colore RAL o Syntha Pulvin [40 micron]

DIMENSIONI

- Passo dogia: 50 mm
- Profondità: 46 mm
- Misura flangia: 40 mm
- Dimensioni minime: 250 x 250 mm

OPZIONI

- Rete acciaio inox 304 [6x6/10x10/20x20 mm] o senza
- Zanzariera o rete in acciaio inox 316
- Senza flangia
- Canale dell'acqua
- Profilo di drenaggio
- Rete zanzariera estraibile
- Filtro

FEATURES

- AGriglia di alta qualità funzionale e gradevole esteticamente
- Resistenza antieffrazione in conformità alla classe RC2, superficie certificata 0,44 <0 <6 m², in conformità a EN 1627 fino a 1630 compreso [Sett. 2011]
- Facile da installare con le staffe
- 100% acciaio inox
 - Montaggio completo con profilati di alluminio
 - Elementi di collegamento in alluminio e acciaio inox

APPLICAZIONI TIPICHE

- Edifici scolastici
- Negozi
- Appartamenti

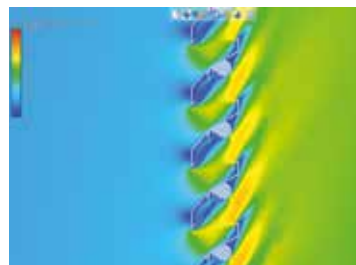


SPECIFICHE TECNICHE

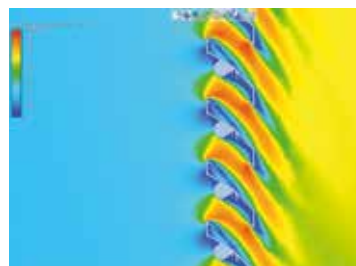
Le proprietà sono valide per la versione standard della griglia, fatto salvo laddove diversamente indicato.

| Flusso d'aria | | [EN 13030] |
|------------------------------------------------------------------------------|--|------------|
| Fattore K [entrata] | | 13,82 |
| Fattore K [scarico] | | 12,85 |
| Coefficiente C_e | | 0,269 |
| Coefficiente C_d | | 0,279 |
| Dati tecnici | | |
| Area di visuale libera | | 70% |
| Area fisica libera | | 43% |
| Classe IP [griglia con rete; impianto elettrico almeno 100 mm dalla griglia] | | IP2XD |

FLUSSO D'ARIA



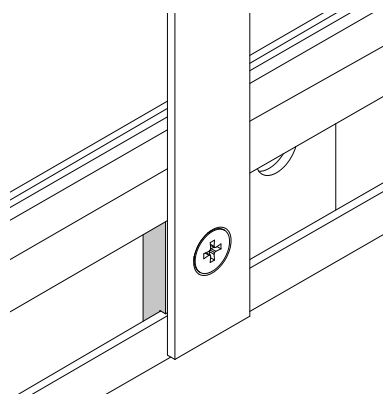
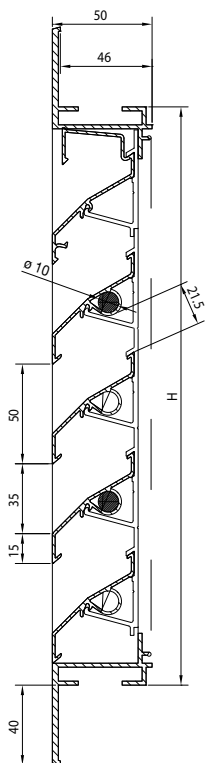
Fornitura



Estrazione

DISEGNI TECNICI

Sezioni trasversali



Staffe speciali

424RC2

Griglia antieffrazione classe RC2

GRIGLIA
ANTIEFFRAZIONE

ALLUMINIO



MATERIALE

- Realizzata da profilati in alluminio: AlMgSi 0.5 [in conformità a EN 12020-2]
- Zanzariera acciaio inox 304 [2,3 x 2,3 mm]
- Finitura: anodizzata in colore satinato [20 micron] o verniciata a polvere in qualsiasi colore RAL o Syntha Pulvin [40 micron]

DIMENSIONI

- Passo doge: 50 mm
- Dimensioni minime: 220 x 220 mm
- Misura flangia: 24 o 28 mm

FISSAGGIO

- Adatto a sezioni di vetratura di 24 e 28 mm.

FEATURES

- Griglia di alta qualità funzionale e gradevole esteticamente
- Resistenza antieffrazione secondo la classe RC2 [WK2] in conformità a EN 1627 -1630 [sett.2011] per superfici $0,481 < A < 6,06 \text{ m}^2$; rapporto di prova ufficiale WTCB disponibile su richiesta
- 100% acciaio inox
 - Montaggio completo con profilati di alluminio
 - Elementi di collegamento in alluminio e acciaio inox

OPZIONI

- Rete acciaio inox 304 [6x6/10x10/20x20 mm] o senza
- Zanzariera o rete in acciaio inox 316
- Profilo di drenaggio
- Canale dell'acqua
- Rete zanzariera estraibile
- Filtro

APPLICAZIONI TIPICHE

- Edifici scolastici
- Negozi
- Nightcooling



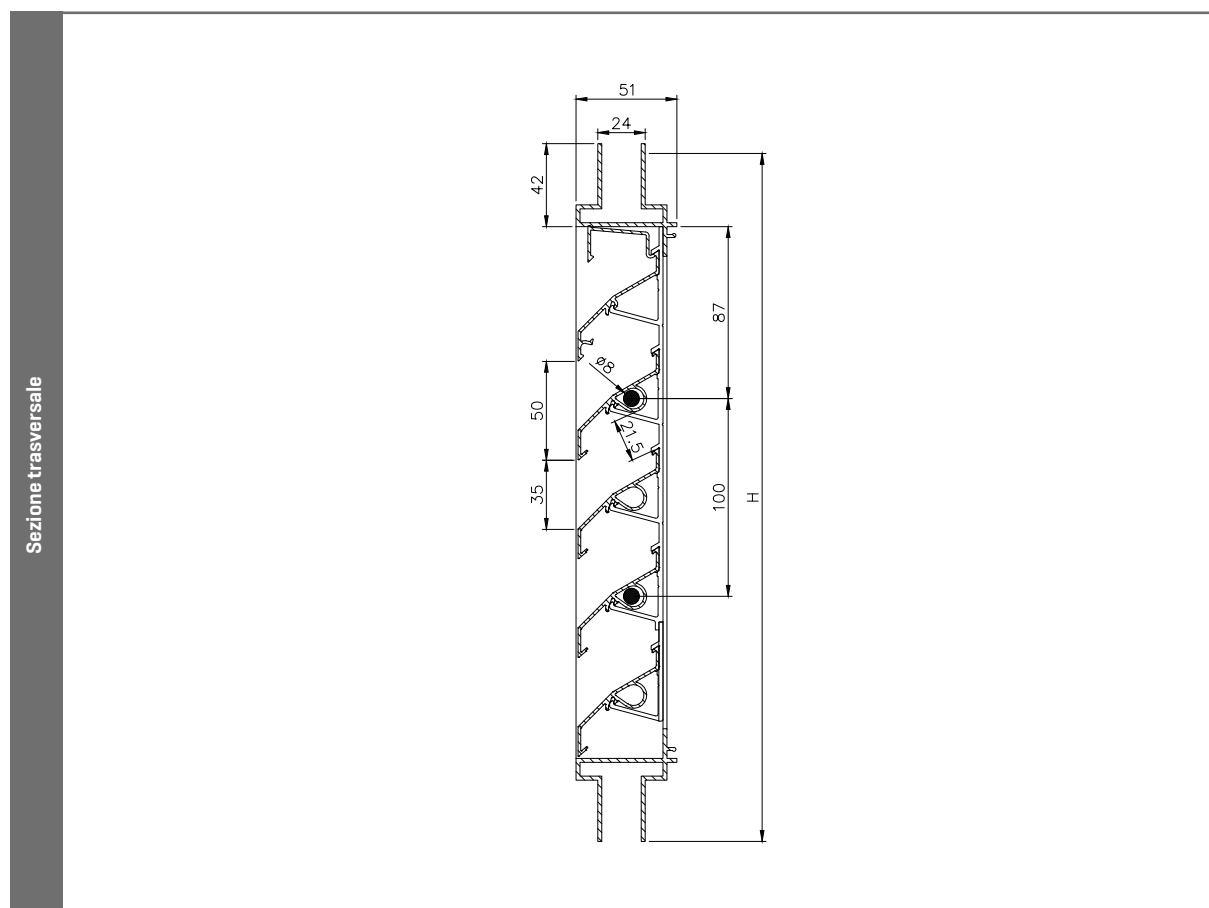
SPECIFICHE TECNICHE

Le proprietà sono valide per la versione standard della griglia, fatto salvo laddove diversamente indicato.

| Flusso d'aria [EN 13030] | |
|-------------------------------------------------------------------|-------|
| Fattore K [entrata] | 13,82 |
| Fattore K [scarico] | 12,85 |
| Coefficiente C_e | 0,269 |
| Coefficiente C_d | 0,279 |
| Dati tecnici | |
| Area di visuale libera | 70% |
| Area fisica libera | 43% |
| Classe IP [griglia con rete; impianto elettrico ad almeno 105 mm] | IP2XD |



DISEGNI TECNICI



431RC2

Griglia per montaggio soprintonaco antisfondamento e antieffrazione

GRIGLIA
ANTIEFFRAZIONE

ALLUMINIO



MATERIALE

- Realizzata da profilati in alluminio AlMgSi 0,5 [in conformità a EN 12020-2]
- Rete zanzariera standard acciaio inox 304 - 2,3 x 2,3 mm
- Finitura: anodizzata in colore satinato [20 micron] o verniciata a polvere in qualsiasi colore RAL o Syntha Pulvin [40 micron]

DIMENSIONI

- Passo dogia: 33,3 mm
- Spessore: 31 mm
- Dimensioni minime: 170 x 170 mm

FISSAGGIO

- Superficie montata tramite viti antieffrazione tipo Secu-Fast® Pin Hexagon diam. 4,2 x 38 mm A2 [incluso]

CARATTERISTICHE

- Griglia di alta qualità funzionale e gradevole esteticamente
- Resistenza antieffrazione secondo la classe RC2
- 100% acciaio inox
 - Montaggio completo con profilati di alluminio
 - Elementi di collegamento in alluminio e acciaio inox
- Sicurezza anticaduta in conformità a EN 13049, in funzione delle dimensioni e del materiale base

OPZIONI

- Rete acciaio inox 304 [6x6/10x10/20x20 mm] o senza
- Zanzariera o rete in acciaio inox 316

APPLICAZIONI TIPICHE

- Edifici scolastici
- Negozi
- Nightcooling



SPECIFICHE TECNICHE

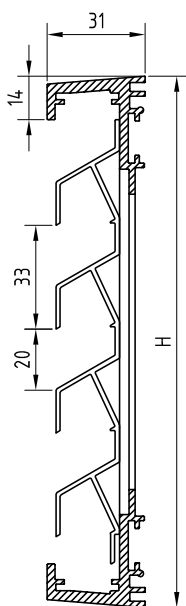
Le proprietà sono valide per la versione standard della griglia, fatto salvo laddove diversamente indicato.

| Flusso d'aria | | [EN 13030] |
|------------------------|--|------------|
| Fattore K [entrata] | | 23,56 |
| Fattore K [scarico] | | 25,51 |
| Coefficiente C_e | | 0,206 |
| Coefficiente C_d | | 0,198 |
| Dati tecnici | | |
| Area di visuale libera | | 59% |
| Area fisica libera | | 40,5% |



DISEGNI TECNICI

Sezioni trasversali



421 RC3

Griglia antieffrazione classe RC3

GRIGLIA
ANTIEFFRAZIONE

ALLUMINIO



MATERIALE

- Realizzata da profilati in alluminio AlMgSi 0.5 [in conformità a EN 12020-2]
- Rete zanzariera standard acciaio inox 304 - 2,3 x 2,3 mm
- Finitura: anodizzata in colore satinato [20 micron] o verniciata a polvere in qualsiasi colore RAL o Syntha Pulvin [40 micron]

DIMENSIONI

- Passo doge: 50 mm
- Profondità di montaggio: 46 mm
- Spessore: 40 mm
- Dimensioni minime: 300 x 300 mm

OPZIONI

- Rete acciaio inox 304 [6x6/10x10/20x20 mm] o senza
- Zanzariera o rete in acciaio inox 316
- Canale dell'acqua
- Profilo di drenaggio
- Zanzariera estraibile
- Filtro

FEATURES

- Resistenza anticaduta in conformità a DIN EN 13049, in funzione delle dimensioni e della sottostruttura
- Griglia di alta qualità funzionale e gradevole esteticamente
- Resistenza antieffrazione secondo la classe RC3, superficie certificata $0,44 < \sigma < 6 \text{ m}^2$, in conformità a EN 1627 fino a 1630 [Sett. 2011]
- Facile da montare grazie ai tasselli in acciaio inox in dotazione
- 100% acciaio inox:
 - Interamente costruita con profilati di alluminio
 - Elementi di collegamento in alluminio e acciaio inox

APPLICAZIONI TIPICHE

- Edifici scolastici
- Negozi
- Condomini



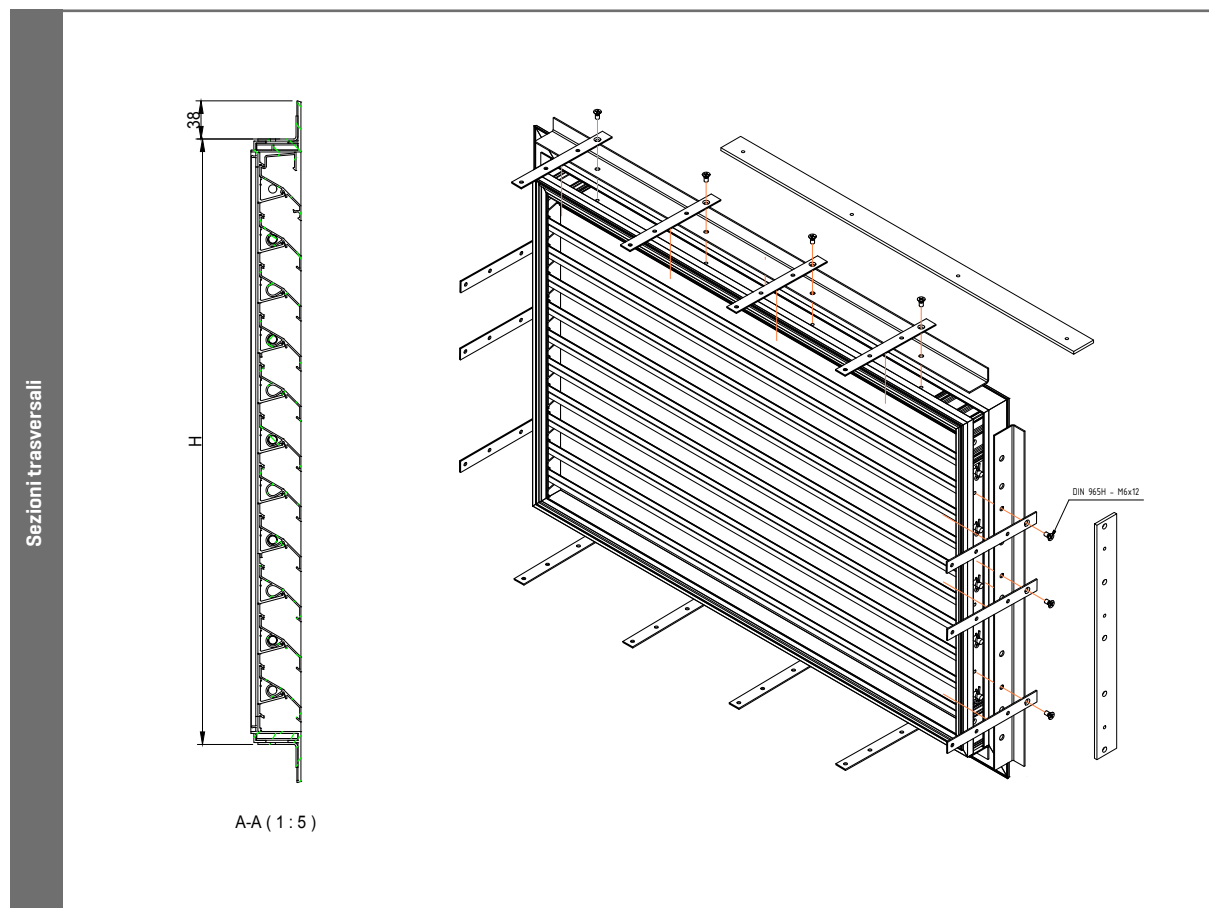
SPECIFICHE TECNICHE

Le proprietà sono valide per la versione standard della griglia, fatto salvo laddove diversamente indicato.

| Flusso d'aria | | [EN 13030] |
|------------------------------------------------------------------------------|--|------------|
| Fattore K (entrata) | | 13,82 |
| Fattore K (scarico) | | 12,85 |
| Coefficiente C_e | | 0,269 |
| Coefficiente C_d | | 0,279 |
| Dati tecnici | | |
| Area di visuale libera | | 70% |
| Area fisica libera | | 43% |
| Classe IP (griglia con rete; impianto elettrico almeno 100 mm dalla griglia) | | IP2XD |



DISEGNI TECNICI

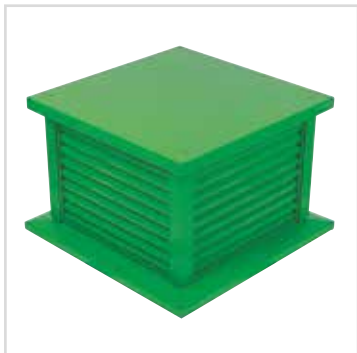


440

Torretta

TORRETTA A
TETTO

ALLUMINIO



MATERIALE

- Realizzata da profilati in alluminio: AlMgSi 0.5 [in conformità a EN 12020-2]
- Finitura: anodizzata in colore satinato [20 micron] o verniciata a polvere in qualsiasi colore RAL o Syntha Pulvin [40 micron]
- Piastra di copertura
 - In lastra di alluminio
 - Versione insonorizzata optional

DIMENSIONI

- Dimensioni massime in un pezzo unico 900 mm larghezza, 1900 mm lunghezza e 1000 mm altezza
- Dimensioni maggiori disponibili su richiesta

TYPES

- Sono disponibili tutti i tipi di doghe, per esempio:
- 440/11: con doga L.033.01 di griglia 411 [passo doga 33 mm]
- 440/21: con doga L.050.00 di griglia 421 [passo doga 50 mm]
- 440/80: con doga L.060HF di griglia 480 [passo doga 60 mm]
- 440/81: con doga L.050HF di griglia 481 [passo doga 50 mm]

OPZIONI

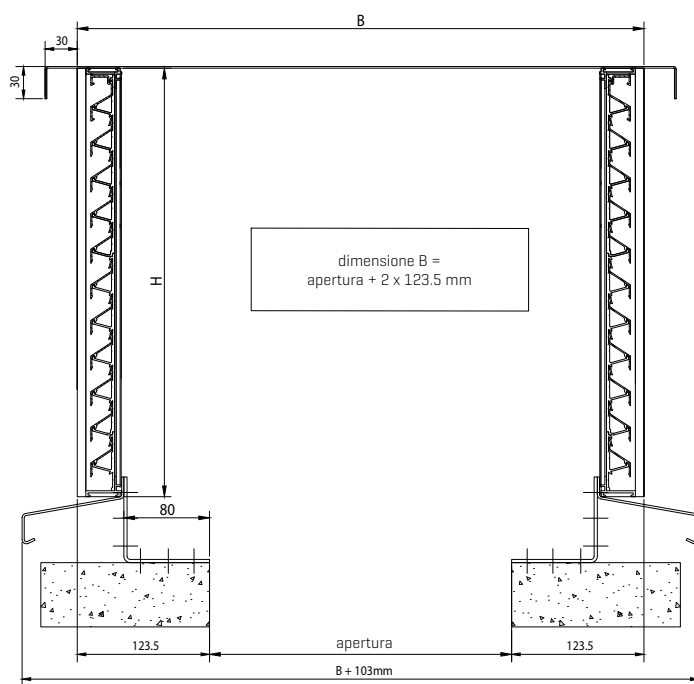
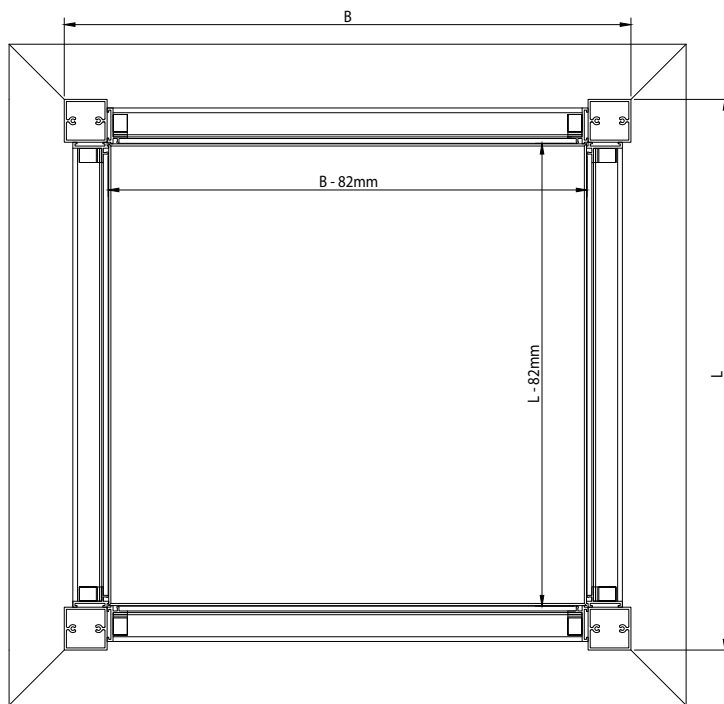
- Canale dell'acqua

APPLICAZIONI TIPICHE

- Ventilazione uffici [Nightcooling]
- Impianti produttivi

DISEGNI TECNICI

Sezioni trasversali



PRODOTTI

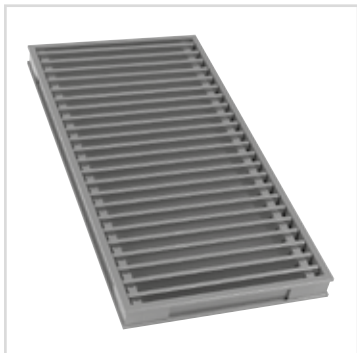
Box griglia / 4140

311

Griglia convettore

GRIGLIA A
PAVIMENTO

ALLUMINIO



MATERIALE

- Realizzata da profilati in alluminio: AlMgSi 0.5 [in conformità a EN 12020-2]
- Finitura: anodizzata in colore satinato [20 micron] o verniciata a polvere in qualsiasi colore RAL o Syntha Pulvin [40 micron]
- Il telaio è allineato a una guarnizione di gomma per garantire la riduzione del livello acustico

DIMENSIONI

- Spaziatura barra: 12,5 mm
- Sezione griglia: 20 x 4 mm
- 311/1 - 311/2
 - Lunghezza griglia a pavimento: min. 100 mm - max. 3500 mm [da 1300 mm lunghezze griglia multiple]
 - Larghezza griglia a pavimento: min. 100 mm - max. 1215 mm
- 311/3:
 - Lunghezza griglia a pavimento senza telaio: min. 85 mm - max. 1300 mm
 - Larghezza griglia a pavimento senza telaio: min. 85 mm - max. 1200 mm
- Attenzione: Se la larghezza della griglia a pavimento è > 650 mm, è necessario fornire una struttura di supporto sottostante.
- Apertura effettiva = lunghezza e larghezza - 50 mm
- Barre disposte trasversalmente

FISSAGGIO

- Staffe rif. 231

APPLICAZIONI TIPICHE

- Riscaldamento a pavimento

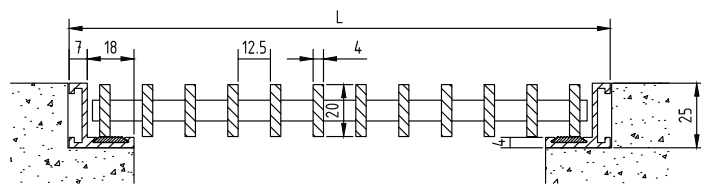
SPECIFICHE TECNICHE

Le proprietà sono valide per la versione standard della griglia, fatto salvo laddove diversamente indicato.

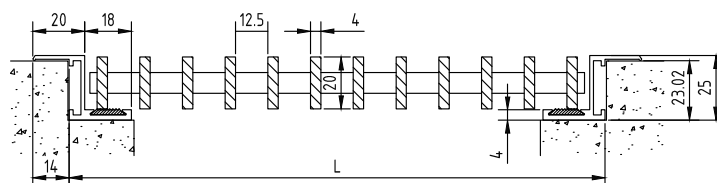
| Dati tecnici | |
|------------------------|-----|
| Area di visuale libera | 76% |
| Area fisica libera | 76% |

DISEGNI TECNICI

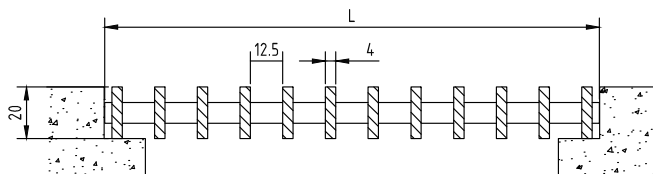
Sezioni trasversali



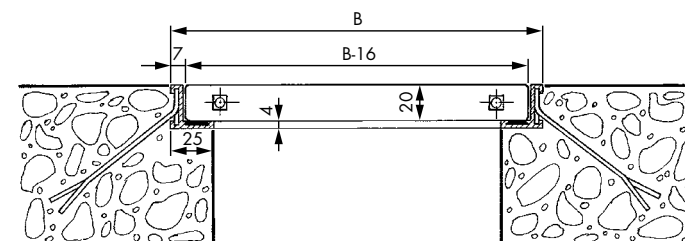
311/1: Griglia a pavimento o copertura convettore con telaio a L senza flangia.



311/2: Griglia a pavimento o copertura convettore con telaio flangiato a Z.



311/3: Griglia a pavimento senza telaio o copertura convettore



392

Griglia a barre lineari

GRIGLIA A
BARRE LINEARI

ALLUMINIO



MATERIALE

- Realizzata da profilati in alluminio: AlMgSi 0.5 [in conformità a EN 12020-2]
 - Finitura: anodizzata in colore satinato [20 micron] o verniciata a polvere in qualsiasi colore RAL o Syntha Pulvin [40 micron]
- Attenzione: non è consentito camminare sulla griglia.

DIMENSIONI

- Spaziatura barra: 10 mm
- Sezione griglia: 16 x 3 mm
- 392/2:
 - Lunghezza griglia a barre lineari: min. 130 mm - max. 3500 mm [da 1600 mm elementi multipli della griglia]
 - Larghezza griglia a barre lineari: min. 55 mm - max. 311 mm
- 392/3:
 - Lunghezza griglia a barre lineari senza telaio: min. 120 mm - max. 1600 mm
 - Larghezza griglia a barre lineari senza telaio: min. 45 mm - max. 300 mm
- Dimensioni minime: 100 x 60 mm
- Apertura effettiva = lunghezza e larghezza - 50 mm
- Flessione: 15°
- Barre disposte longitudinalmente

FISSAGGIO

- Assenza di fissaggi

OPZIONI

- Griglia a barre lineari con telaio a L senza flangia

APPLICAZIONI TIPICHE

- Telaio di radiatore

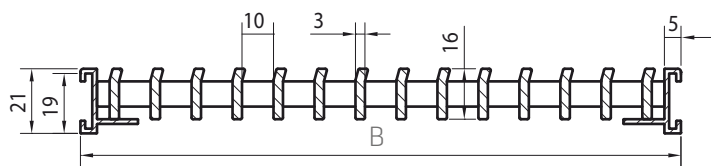
SPECIFICHE TECNICHE

Le proprietà sono valide per la versione standard della griglia, fatto salvo laddove diversamente indicato.

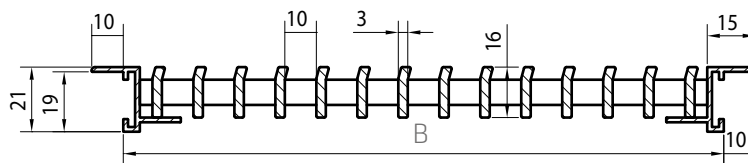
| Flusso d'aria | | [EN 13030] |
|------------------------|--|------------|
| Fattore K [entrata] | | 5,71 |
| Fattore K [scarico] | | 5,71 |
| Coefficiente C_e | | 0,419 |
| Coefficiente C_d | | 0,419 |
| Dati tecnici | | |
| Area di visuale libera | | 76% |
| Area fisica libera | | 76% |

DISEGNI TECNICI

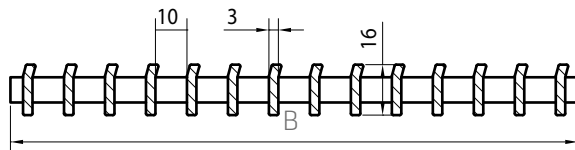
Sezioni trasversali



Opzione: griglia a barre lineari senza telaio flangiato a Z



392/2: Griglia a barre lineari con telaio flangiato a Z



392/3: Griglia a barre lineari senza telaio

394

Griglia a barre lineari per auto-assemblaggio

GRIGLIA A
BARRE LINEARI

ALLUMINIO



MATERIALE

- Realizzata da profilati in alluminio: AlMgSi 0.5 [in conformità a EN 12020-2]
 - Finitura: anodizzata in colore satinato [20 micron] o verniciata a polvere in qualsiasi colore RAL o Syntha Pulvin [40 micron]
- Attenzione: non è consentito camminare sulla griglia.

DIMENSIONI

- Spaziatura barra: 9,5 mm
- Lunghezza sezione: 3 o 5,6 metri
- 394/2
 - Lunghezza griglia a barre lineari: min. 110 mm - max. 3510 mm
 - Larghezza griglia a barre lineari:
 - Per elemento griglia: min. 55 mm - max. 220 mm
 - Accoppiati: max. 1055 mm
- 394/3:
 - Lunghezza griglia a barre lineari senza telaio: min. 100 mm - max. 3500 mm
 - Larghezza griglia a barre lineari senza telaio:
 - Per elemento griglia: min. 45 mm - max. 209 mm
 - Accoppiati: max. 1045 mm
- Lunghezza clip: 209 mm
- Barre disposte longitudinalmente

FISSAGGIO

- Assenza di fissaggi

NUMERO DI SEZIONI CLIP/LUNGHEZZA

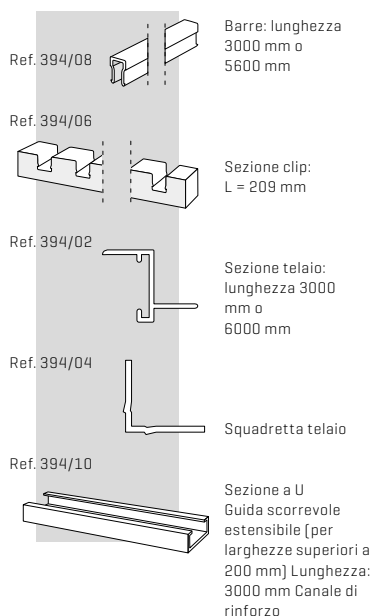
- 300 - 500 mm: 2 elementi
- 501 - 900 mm: 3 elementi
- 901 - 1300 mm: 4 elementi
- 1301 - 1700 mm: 5 elementi
- 1701 - 2100 mm: 6 elementi
- 2101 - 2600 mm: 7 elementi
- 2601 - 3000 mm: 8 elementi

ELEMENTI

- Montaggio clip semplice

APPLICAZIONI TIPICHE

- Contatori, telaio radiatore



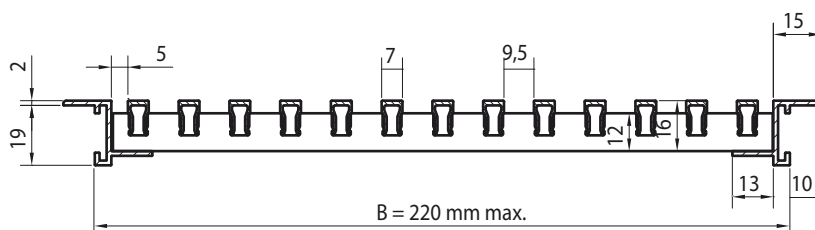
SPECIFICHE TECNICHE

Le proprietà sono valide per la versione standard della griglia, fatto salvo laddove diversamente indicato.

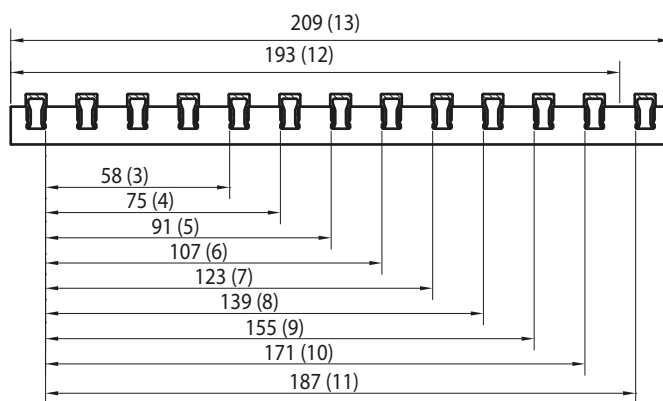
| Dati tecnici | |
|------------------------|-----|
| Area di visuale libera | 59% |
| Area fisica libera | 59% |



DISEGNI TECNICI



394/2: Griglia a barre lineari con telaio flangiato a Z



394/3: griglia a barre lineari senza flangia

Sezioni trasversali

461

Griglia per porte

GRIGLIA PER
PORTE

ALLUMINIO



MATERIALE

- Realizzata da profilati in alluminio: AlMgSi 0.5 [in conformità a EN 12020-2]
- Finitura: anodizzata in colore satinato [20 micron] o verniciata a polvere in qualsiasi colore RAL o Syntha Pulvin [40 micron]
- Griglia opaca con controtelaio e viti di fissaggio

DIMENSIONI

- Passo doge: 20 mm
- Spessore porta: Da 30 a 54 mm:
- Larghezza massima [in un pezzo unico] 800 mm
- Altezza minima: 76 mm

OPZIONI

- Versione controllabile [tipo 463] su richiesta
- Telaio per spessore da 55 a 80 m

FISSAGGIO

- Viti incluse

MODELLI IN STOCK

| Dimensioni (L x H) mm | Anodizzato colore naturale | Bianco standard Renson | RAL 8019 | Flusso d'aria a 2 Pa [m³/h] | Flusso d'aria a 20 Pa [m³/h] | Area di visuale libera | Area fisica libera |
|--------------------------|-------------------------------|---------------------------|----------|--------------------------------|---------------------------------|---------------------------|--------------------|
| 200 x 100 | 00046121 | | | 19.3 | 61.1 | 93% | 39% |
| 400 x 200 | 00046142 | 00461426 | 00461427 | 83.8 | 264.9 | | |
| 400 x 300 | 00046143 | | | 127.9 | 404.3 | | |
| 500 x 300 | 00046153 | | | 160.7 | 508.0 | | |
| 600 x 400 | 00046164 | | | 260.1 | 822.6 | | |
| 425 x 76 | 00004611 | 00004616 | 00004615 | 31.0 | 97.9 | | |



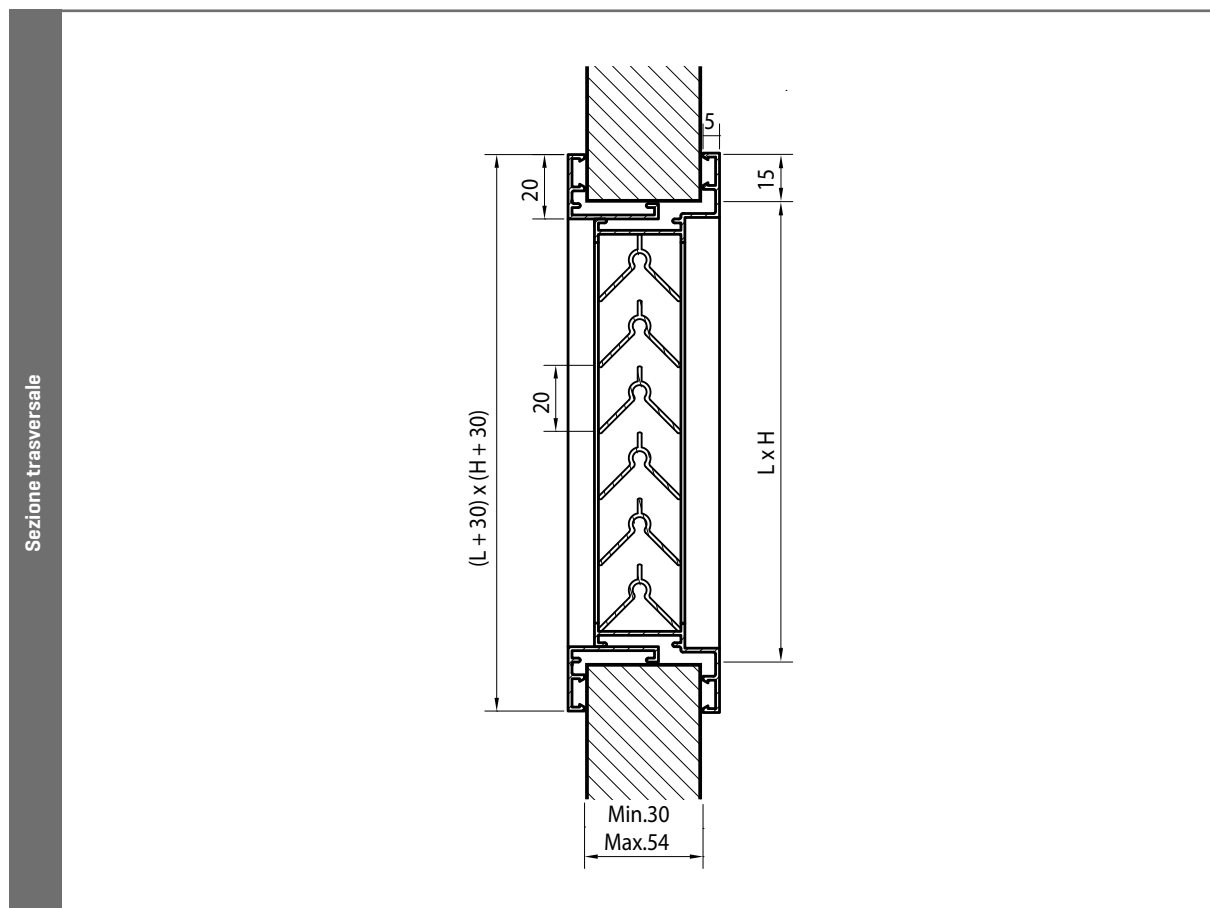
SPECIFICHE TECNICHE

Le proprietà sono valide per la versione standard della griglia, fatto salvo laddove diversamente indicato.

| Dati tecnici | |
|------------------------|-----|
| Area di visuale libera | 93% |
| Area fisica libera | 39% |



DISEGNI TECNICI



468AK/1

Griglia insonorizzata per porte da interni

GRIGLIA PER
PORTE

ALLUMINIO



MATERIALE

- Realizzata da profilati in alluminio: AlMgSi 0.5 [in conformità a EN 12020-2]
- Finitura: anodizzata in colore satinato [20 micron] o verniciata a polvere in qualsiasi colore RAL o Syntha Pulvin [40 micron]
- Materiale fonoassorbente: schiuma sintetica
- Doghe tipo labirinto

DIMENSIONI

- Dimensioni minime: 200 x 180 mm
- Dimensioni massime: 800 x 775 mm
- Altezza in step di 85 mm [passo doge]
- Profondità di montaggio: 48 mm
- Misura flangia: 30 mm

OPZIONI

- Controtelaio 468 AK/2 [vedere p. 146]

APPLICAZIONI TIPICHE

- Edifici scolastici
 - Ospedali
 - Residenze per anziani
- Attenzione: solo per uso interno!

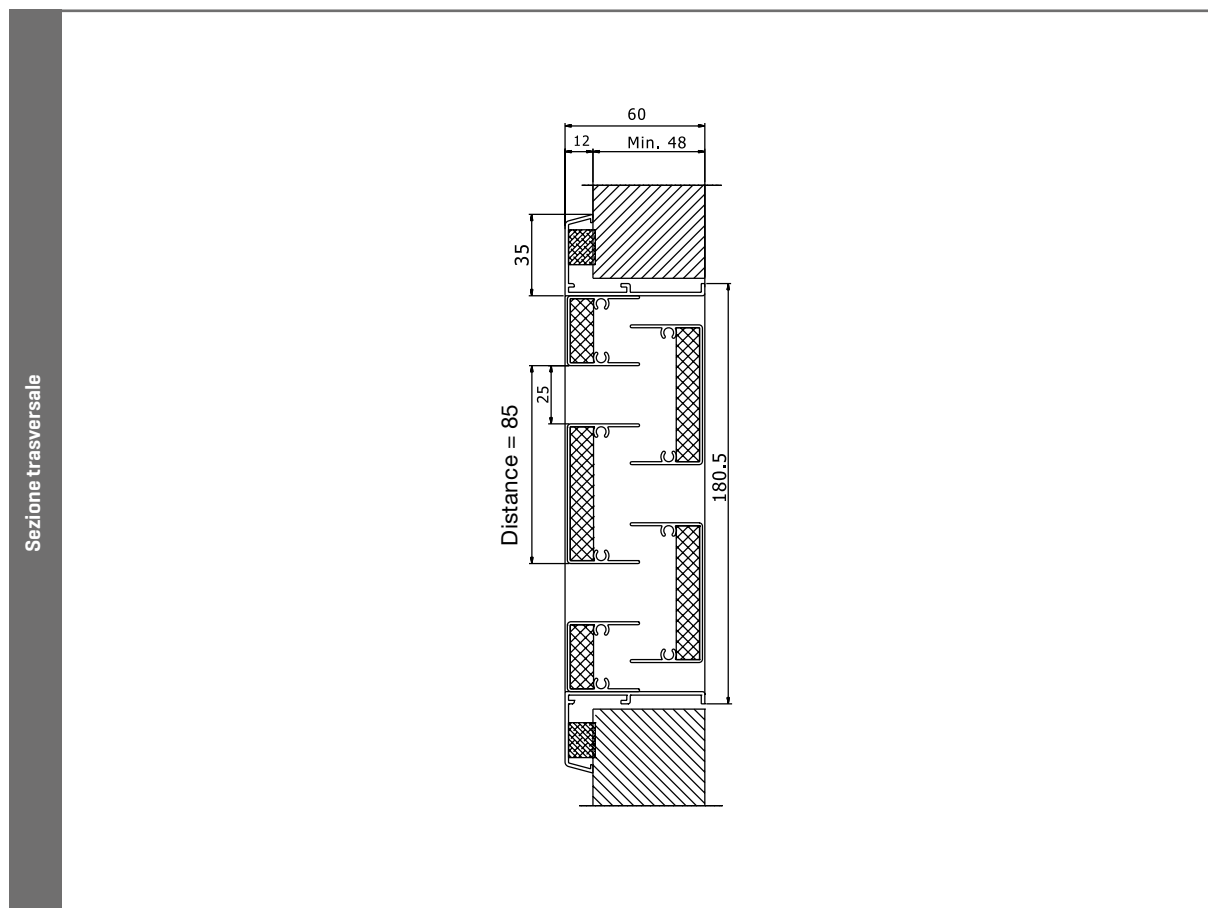


SPECIFICHE TECNICHE

Le proprietà sono valide per la versione standard della griglia, fatto salvo laddove diversamente indicato.

| Flusso d'aria Airflow | | [EN 13030] | [EN ISO 140-10, EN ISO 717-1] |
|---------------------------------|---------------|-----------------------------------------------------------------|----------------------------------------------------------|
| Fattore K (entrata) | | 86.85 | |
| Fattore K (scarico) | | 89.35 | $R_w [C;C_v]: 8 [-1;-2] \text{ dB}$ |
| Coefficiente C_e | | 0.107 | |
| Coefficiente C_d | | 0.106 | |
| Dimensioni [L x H] | [EN 130141-1] | Flusso d'aria a 2 Pa in m^3/h | Insonorizzazione $D_{n, e, w} [C;Ctr]$ |
| Q a 2 Pa - griglia 292 x 180 mm | | 25 m^3/h | 30 [-1;-2] dB |
| Q a 2 Pa - griglia 382 x 265 mm | | 50 m^3/h | 28 [-1;-2] dB |
| Q a 2 Pa - griglia 432 x 350 mm | | 75 m^3/h | 26 [-1;-2] dB |
| Q a 2 Pa - griglia 452 x 435 mm | | 100 m^3/h | 25 [-1;-2] dB |
| Dati tecnici | | | |
| Area di visuale libera | | 29% | |
| Area fisica libera | | 29% | |
| Classe IP (griglia con rete) | | IP2XD | |

DISEGNI TECNICI



468AK/2

Griglia insonorizzata per porte da interni

GRIGLIA PER
PORTE

ALLUMINIO



MATERIALE

- Realizzata da profilati in alluminio: AlMgSi 0.5 [in conformità a EN 12020-2]
- Finitura: anodizzata in colore satinato [20 micron] o verniciata a polvere in qualsiasi colore RAL o Syntha Pulvin [40 micron]
- Materiale fonoassorbente: schiuma sintetica

DIMENSIONI

- Dimensioni minime: 200 x 193 mm H
- Dimensioni massime: 800 x 788 mm H
- Altezza in step di 85 mm [passo doga]
- Spessore porta: da 37,5 a 92 mm

MODELLI DISPONIBILI

- 468 AK/2 è disponibile in bianco standard Renson® nelle seguenti dimensioni standard: 292 x 193 mm, 382 x 278 mm, 432 x 363 mm e 452 x 448 mm
- Altre misure e colori disponibili su richiesta

FISSAGGIO

- Viti incluse

APPLICAZIONI TIPICHE

- Scuole, camerini, porte di garage, locali impianto riscaldamento centralizzato, ospedali
- Attenzione: solo per uso interno!

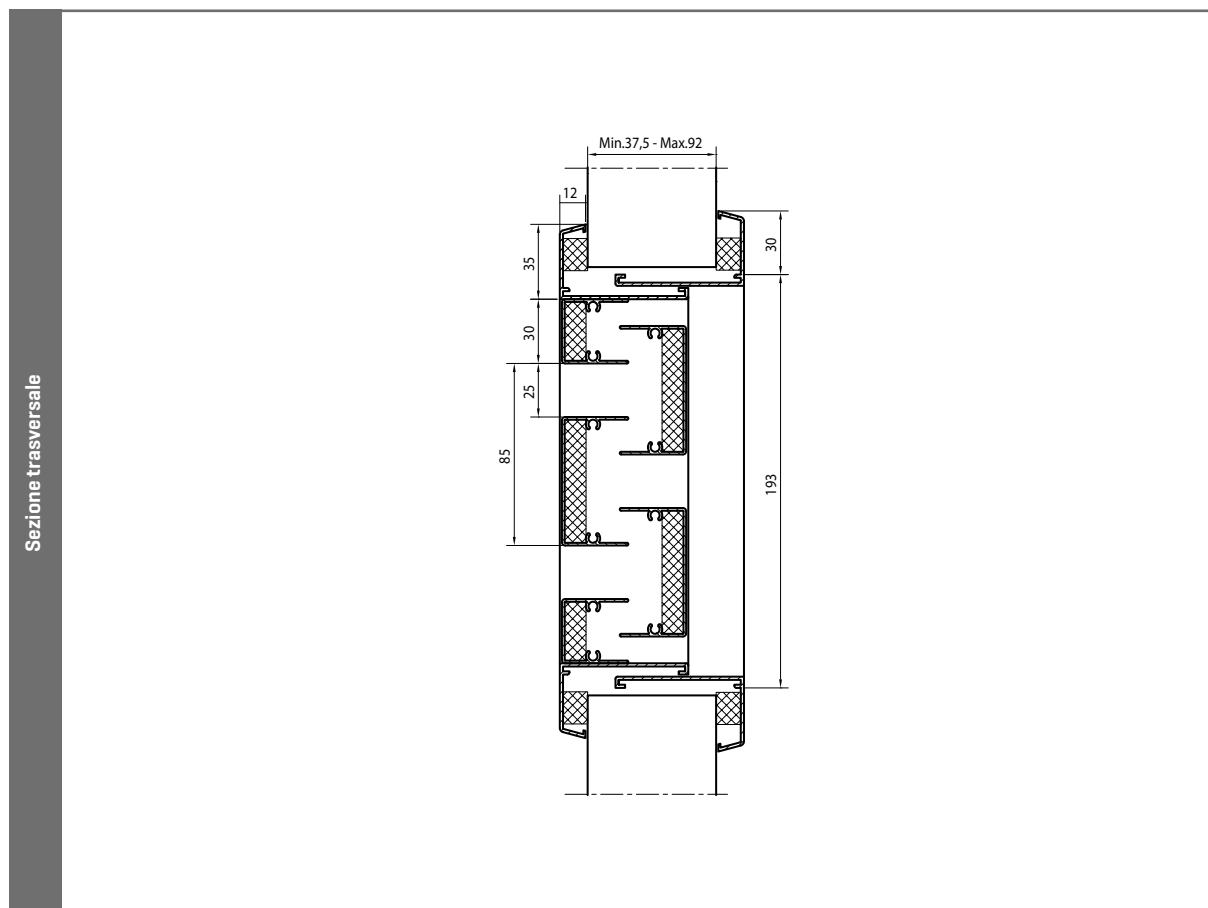


SPECIFICHE TECNICHE

Le proprietà sono valide per la versione standard della griglia, fatto salvo laddove diversamente indicato.

| Flusso d'aria | | (EN 13030) | (EN ISO 140-10, EN ISO 717-1) |
|---------------------------------|---------------|------------------------------------------------|----------------------------------------------------------|
| Fattore K [entrata] | | 86.85 | |
| Fattore K [scarico] | | 89.35 | $R_w [C;C_v]: 8 [-1;-2]$ dB |
| Coefficiente C_e | | 0.107 | |
| Coefficiente C_d | | 0.106 | |
| Dimensioni [L x H] | (EN 130141-1) | Flusso d'aria a 2 Pa in m³/h | Insonorizzazione $D_{n, e, w} [C;Ctr]$ |
| Q a 2 Pa - griglia 292 x 193 mm | | 25 m ³ /h | 30 [-1;-2] dB |
| Q a 2 Pa - griglia 382 x 278 mm | | 50 m ³ /h | 28 [-1;-2] dB |
| Q a 2 Pa - griglia 432 x 363 mm | | 75 m ³ /h | 26 [-1;-2] dB |
| Q a 2 Pa - griglia 452 x 448 mm | | 100 m ³ /h | 25 [-1;-2] dB |
| Dati tecnici | | | |
| Area di visuale libera | | 29% | |
| Area fisica libera | | 29% | |
| Classe IP [griglia con rete] | | IP2XD | |

DISEGNI TECNICI



461 AK SILENDO®

Griglia insonorizzata per porte settore residenziale

GRIGLIA PER
PORTE

ALLUMINIO



MATERIALE

- Materiale fonoassorbente: schiuma sintetica
- Cappucci terminali: in polimero Luran S ASA [indelebile, resistente agli agenti atmosferici e ai raggi UV]
- Cappucci terminali: disponibili in grigio, nero o bianco

DIMENSIONI

- Lunghezza: 425 mm
- Altezza: 48 mm
- Spessore porta: min. 37 mm - max. 43 mm

FISSAGGIO

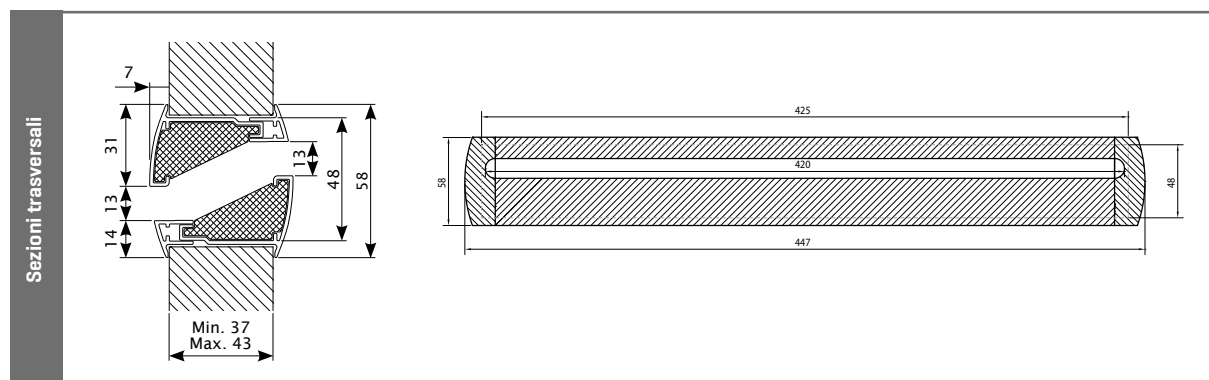
- Sistema a scatto

SPECIFICHE TECNICHE

All properties are valid for the standard version of the Louvre, unless otherwise stated.

| Flusso d'aria Airflow | [EN 13141-1] |
|-----------------------------------|-------------------------------|
| Q at 1 Pa | 17.7 m³/h |
| Q at 2 Pa | 25.1 m³/h |
| Q at 10 Pa | 56.1 m³/h |
| Q at 20 Pa | 79.4 m³/h |
| Comfort | [EN ISO 140-10, EN ISO 717-1] |
| Insonorizzazione Dn, e, w [C;Ctr] | 32 [0;-2] dB |
| Dati tecnici | |
| Area di visuale libera | 27% |
| Area fisica libera | 27% |
| Colori | [EN 13501-2] |
| Anodizzato colore naturale | 01046111 |
| Bianco standard Renson | 01046116 |
| RAL 8019 | 01046117 |

DISEGNI TECNICI





GRIGLIA PER PORTE 461 (vedere p. 142)

469 - INVISIDO®

Griglia per porte discreta

GRIGLIA PER
PORTE

ALLUMINIO



MATERIALE

- Cappucci terminali: in polimero Luran S ASA (colore autentico, resistente agli agenti atmosferici e ai raggi UV)
- Cappucci terminali disponibili in nero, grigio, crema o bianco; altri colori disponibili su richiesta.

DIMENSIONI

- Lunghezza massima: 2000 mm
- Dimensioni standard: 725 mm [tipo 730], 825 mm [tipo 830], 925 mm [tipo 930]
- Spessore porta: a partire da 35 mm

FISSAGGIO

- Viti incluse

SPECIFICHE TECNICHE

Invisido® 469 (type 830)

Le proprietà sono valide per la versione standard della griglia, fatto salvo laddove diversamente indicato.

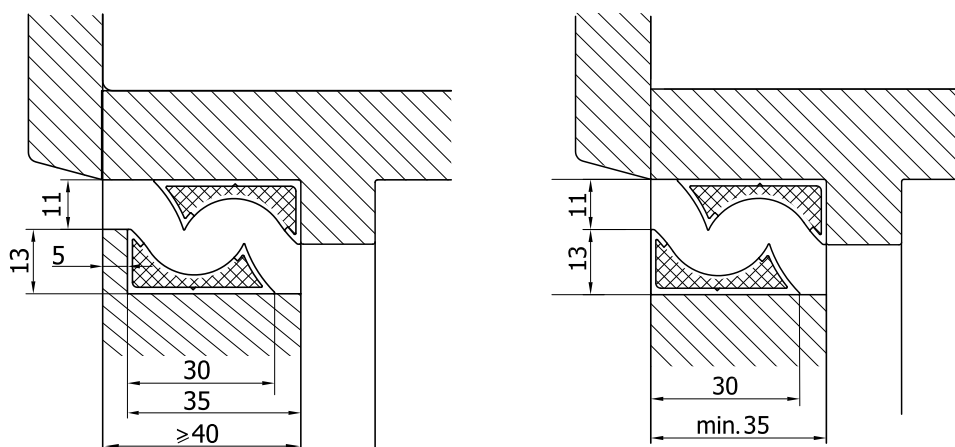
| Flusso d'aria | | [EN 13141-1] | | |
|-----------------------------------|-----------------|-------------------------------|----------|----------|
| Q a 1 Pa | | 17,6 m³/h [4,9 dm³/s] | | |
| Q a 2 Pa | | 25,3 m³/h | | |
| Q a 10 Pa | | 58,8 m³/h | | |
| Q a 20 Pa | | 84,7 m³/h | | |
| Comfort | | [EN ISO 140-10, EN ISO 717-1] | | |
| Insonorizzazione Dn, e, w [C;Ctr] | | 28 [-1;0] dB | | |
| Dimensioni [L] | Colore naturale | Bianco standard Renson | RAL 9005 | RAL 1015 |
| 725 | 46973001 | 46973002 | 46973003 | 46973004 |
| 825 | 46983001 | 46983002 | 46983003 | 46983004 |
| 925 | 46993001 | 46993002 | 46993003 | 46993004 |

Altri colori disponibili su richiesta



DISEGNI TECNICI

Sezioni trasversali



PRODOTTI

GRIGLIA PER PORTE / 469 - INVISIDO®

INCENDO® 464

Griglia antincendio con doghe inclinate, resistenza antincendio 60 minuti

GRIGLIA
ANTINCENDIO



464/2



464/1



MATERIALE

- Doghe riempite di materiale intumescente
- Telaio esterno in polistirene
- Disponibile in RAL 7024 [grigio antracite], RAL 9016 [bianco traffico] e RAL 9022 [grigio perla chiaro]

DIMENSIONI

- Profondità integrata: 40 mm min.
- Passo dogha: 20 mm
- Dimensione massima: 800 x 400 mm
- Dimensioni minime: 100 x 100 mm
- 464/1: con telaio, 464/2: con telaio e controtelaio regolabile

FISSAGGIO

- Con mastice in neoprene adesivo e sigillante

APPLICAZIONI TIPICHE

- Finitura gradevole esteticamente, montanti verticali non visibili
 - Testate in conformità a EN1634-1, EN1364-1 e EN1364-2
 - Resistenza antincendio EI 60 [integrità e isolamento termico per 1 ora] in conformità a EN13501-2
 - Adatte all'installazione in pannelli porta in legno, pareti divisorie flessibili, pareti fisse, pavimenti o soffitti
 - Non trasparenti
- Attenzione: evitare il contatto con l'acqua, solo per uso interno

MODELLI IN STOCK

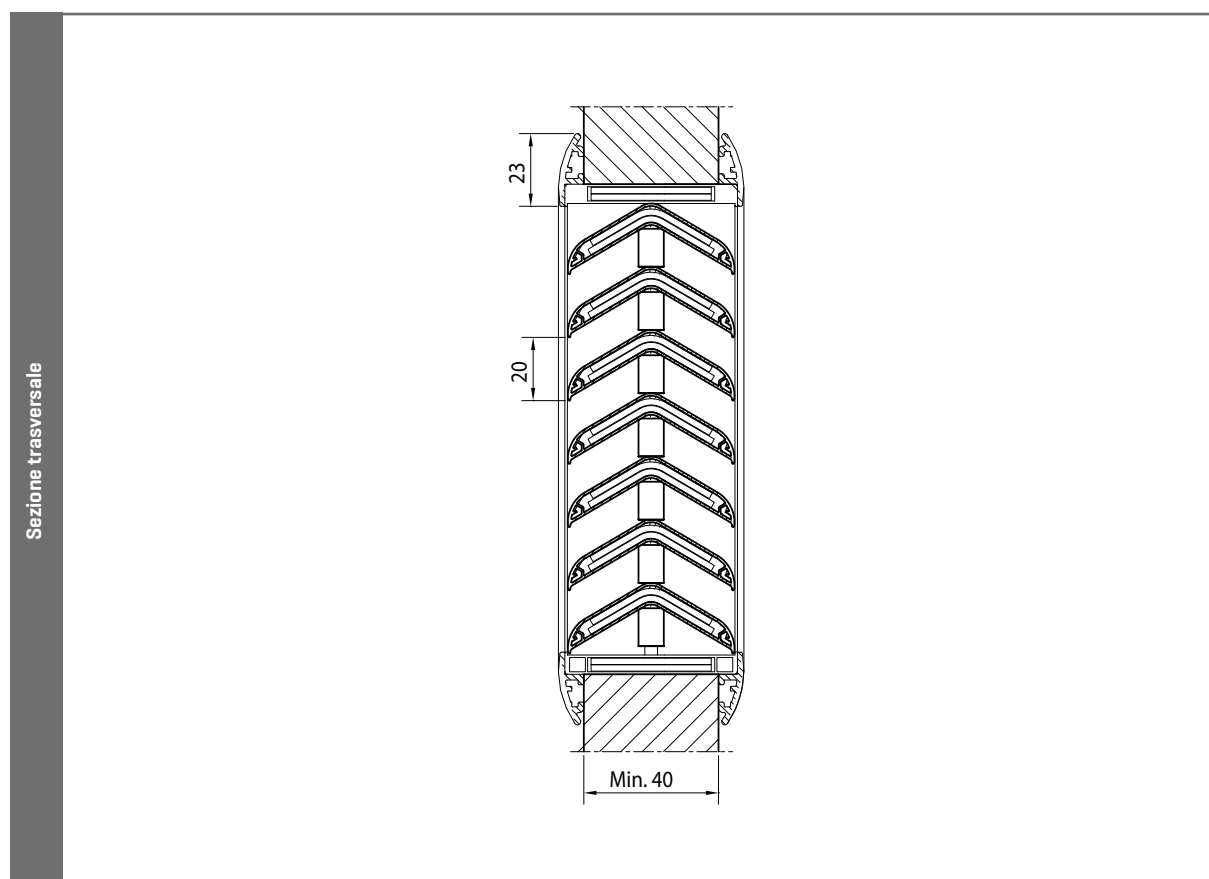
| Dimensioni (L x H) mm | Bianca | Grigio | Flusso d'aria a 2 Pa (m³/h) |
|--------------------------|----------|----------|--------------------------------|
| 400 x 200 | 04642421 | 04642422 | 107,44 |

SPECIFICHE TECNICHE

Le proprietà sono valide per la versione standard della griglia, fatto salvo laddove diversamente indicato.

| Flusso d'aria | | [EN 13030] |
|---------------------------------------------------------------------------------|--|--------------------------|
| Fattore K [entrata] | | 10,27 |
| Fattore K [scarico] | | 10,27 |
| Coefficiente Ce | | 0,312 |
| Coefficiente Cd | | 0,312 |
| Dati tecnici | | |
| Area di visuale libera | | 61% |
| Area fisica libera | | 51% |
| Classe IP | | IP2XD |
| Classificazione antincendio | | [EN 13501-2] |
| Area parete ampia [100 mm] | | EI 60 / EW 90 [ve i<->o] |
| Area pavimento ampia [100 mm] | | EI 60 [ho i<->o] |
| Parete divisoria flessibile [pannello di cartongesso 100 mm borchia di metallo] | | EI 60 [ve i<->o] |
| Pannello porta [legno] [50 mm] | | EI 60 / EW 60 [ve i<->o] |
| Pannello porta [legno] [40 mm] | | EI 30 / EW 30 [ve i<->o] |

DISEGNI TECNICI



465

DISPONIBILE FINO AD ESAURIMENTO SCORTE

Griglia antincendio con doghe inclinate, resistenza antincendio 60 minuti

GRIGLIA
ANTINCENDIO



MATERIALE

- Doghe riempite di materiali intumescenti [PALUSOL]
- Protezione tramite guaina sintetica grigia
- Telaio esterno in alluminio anodizzato satinato [20 micron]
- Telaio in altri colori su richiesta.

DIMENSIONI

- Dimensioni massime: 600 x 300 mm
- Dimensioni speciali su richiesta
- 465/2: spessore porta: min. 45 mm - max. 55 mm

OBIETTIVO

- Ventilazione tra due stanze adiacenti
- In caso di incendio, interruzione del flusso d'aria e creazione di barriera tagliafuoco

APPLICAZIONI

- Strutture antincendio
 - Condotto antincendio
 - Porte tagliafuoco
- Attenzione: solo per uso interno, evitare il contatto con l'acqua

FUNZIONE

- A una temperatura di 120°C, le doghe si gonfiano per chiudere la ventilazione
- Forma una valvola statica antincendio per 60 minuti

FISSAGGIO

- Fissa la griglia all'apertura
- Riempie lo spazio tra la griglia e la porta/parete con malta antincendio

OPTION

- Telaio per spessore da 55 a 80 mm

APPLICAZIONI TIPICHE

- Appartamenti antincendio

MODELLI IN STOCK

| Dimensioni (L x H) mm | 465/1 (con telaio) | 465/2 (con telaio e controtelaio) | Flusso d'aria a 2 Pa (m ³ /h) |
|--------------------------|-----------------------|--------------------------------------|---------------------------------------------|
| 200 x 200 | 00465122 | | 82 |
| 300 x 300 | 00465133 | | 185 |
| 400 x 200 | 00465142 | 00465242 | 164 |
| 500 x 200 | 00465152 | | 205 |

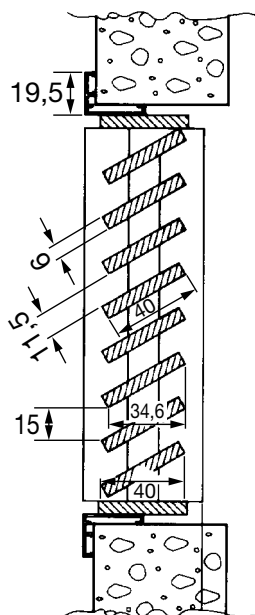
SPECIFICHE TECNICHE

Le proprietà sono valide per la versione standard della griglia, fatto salvo laddove diversamente indicato.

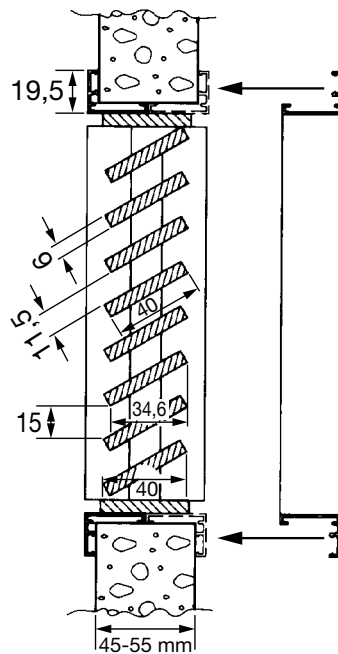
| | |
|--------------------------------------------|----------|
| Resistenza antincendio | 1 ora Rf |
| Rapporto di prova disponibili su richiesta | |
| Dati tecnici | |
| Area di visuale libera | 74% |
| Area fisica libera | 57% |

DISEGNI TECNICI

Sezioni trasversali



465/1 con telaio



465/2 con telaio e controtelaio

466

DISPONIBILE FINO AD ESAURIMENTO SCORTE

Griglia antincendio con doghe orizzontali

GRIGLIA
IGNIFUGA



MATERIALE

- Doghe riempite di materiali intumescenti (PALUSOL)
- Protezione tramite guaina sintetica grigia
- Telaio esterno in alluminio anodizzato satinato (20 micron)
- Telaio in altri colori su richiesta.

DIMENSIONI

- Dimensioni massime: 600 x 400 mm
- Dimensioni su richiesta
- 466/2: spessore porta: min. 45 mm - max. 55 mm

OBIETTIVO

- A temperatura normale, garantisce la ventilazione tra due stanze adiacenti
- In caso di incendio, interruzione del flusso d'aria e creazione di barriera tagliafuoco

APPLICAZIONI

- Strutture antincendio
 - Condotta antincendio
 - Porte tagliafuoco
- Attenzione: solo per uso interno, evitare il contatto con l'acqua

FUNZIONE

- A una temperatura di 120°C, le doghe si gonfiano per chiudere la ventilazione
- Forma una valvola statica antincendio per 60 minuti

FISSAGGIO

- Fissa la griglia all'apertura
- Riempie lo spazio tra la griglia e la porta/parete con malta antincendio

OPTION

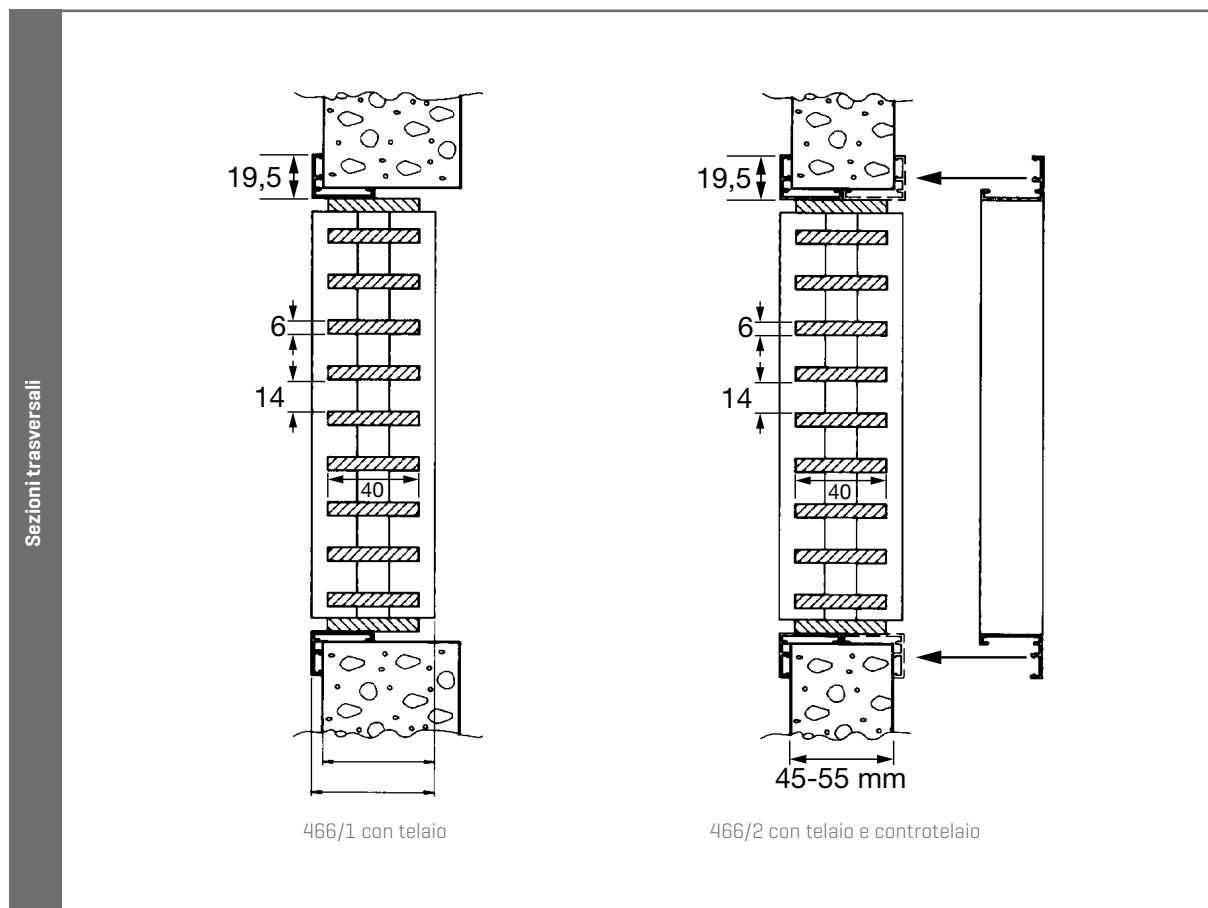
- Telaio per spessore da 55 a 80 mm

SPECIFICHE TECNICHE

Le proprietà sono valide per la versione standard della griglia, fatto salvo laddove diversamente indicato.

| | |
|--------------------------------------------|----------|
| Resistenza antincendio | 1 ora Rf |
| Rapporto di prova disponibili su richiesta | |
| Dati tecnici | |
| Area di visuale libera | 70% |
| Area fisica libera | 70% |

DISEGNI TECNICI



467

Griglia antincendio con doghe orizzontali, in parete di cemento solida

GRIGLIA
ANTINCENDIO



MATERIALE

- Doghe orizzontali con alloggiamento in plastica, riempite di materiale intumescente (PALUSOL)
- Telaio esterno in HDF
- Colore: grigio

DIMENSIONI

- Profondità di montaggio: 100 mm
- Passo doghe: 18 mm
- Dimensioni minime L x H: 150 x 100 mm
- Dimensioni massime L x H: 1200 x 800 mm

TARGET

- A temperatura normale, garantisce la ventilazione tra due stanze adiacenti
- In caso di incendio, interruzione del flusso d'aria e creazione di barriera tagliafuoco

APPLICAZIONI

- L'intumescenza delle doghe crea una barriera a partire da 100°
- La griglia agisce da smorzatore statico antincendio per 120 minuti.

TESTATE IN CONFORMITÀ A EN 1364-1

INSTALLAZIONE

- In pareti solide (cemento aerato ≥ 100 mm)
- Fissare/sigillare la griglia con stucco/Ytocol

APPLICAZIONI TIPICHE

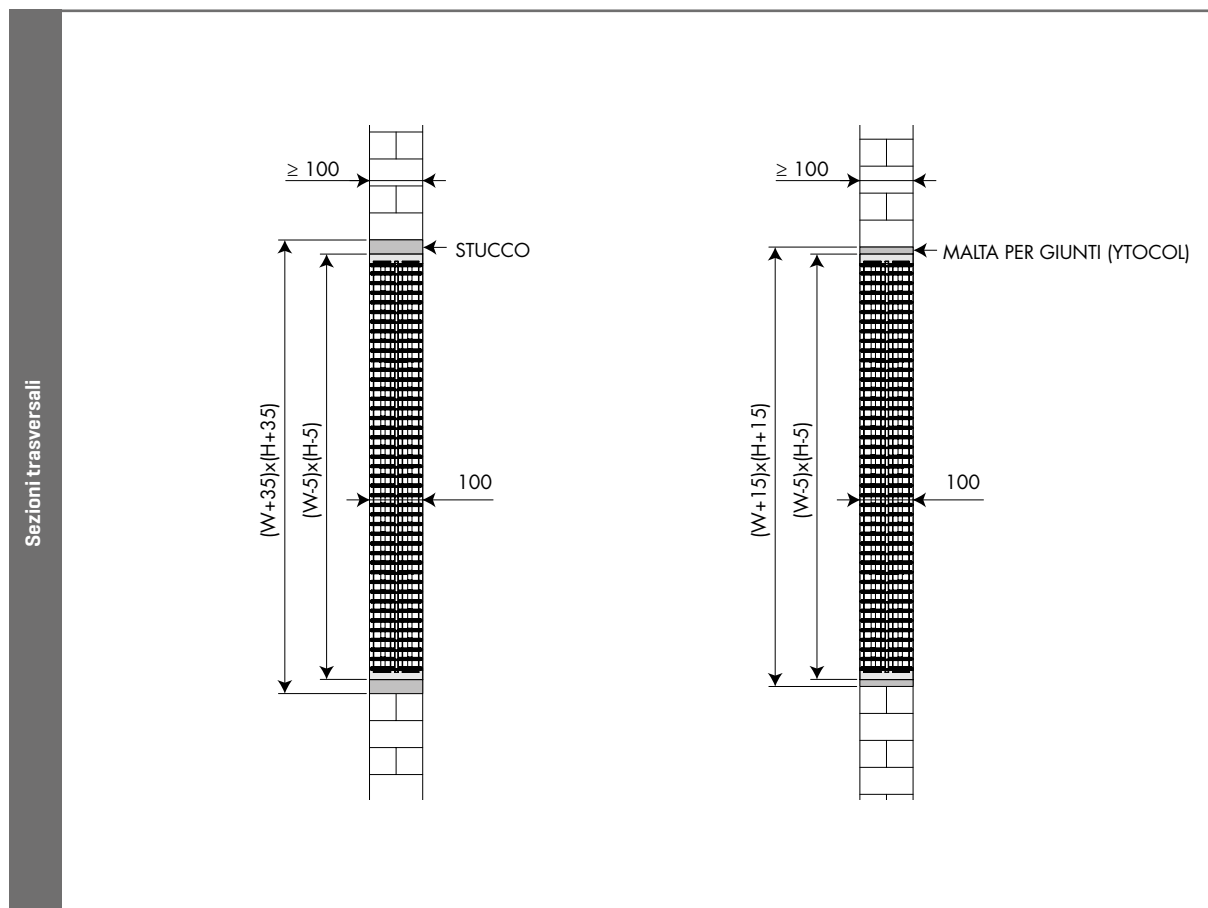
- Strutture antincendio
- Nota: non per uso esterno; evitare il contatto con l'acqua.

SPECIFICHE TECNICHE

Le proprietà sono valide per la versione standard della griglia, fatto salvo laddove diversamente indicato.

| Flusso d'aria | | [EN 13030] |
|-------------------------------------|--|-------------------|
| Fattore K [entrata] | | 4,16 |
| Fattore K [scarico] | | 4,06 |
| Coefficiente C _e | | 0,490 |
| Coefficiente C _d | | 0,496 |
| Dati tecnici | | |
| Area di visuale libera | | 66,7% |
| Area fisica libera | | 66,7% |
| Classificazione antincendio | | [EN 13501-2] |
| Parete di cemento solida [≥ 100 mm] | | EI 120 [ve i<->o] |

DISEGNI TECNICI



441

Griglie a parete controllabili con cavità Registrazione con telaio

GRIGLIA
REGOLABILE

ALLUMINIO



MATERIALE

- Realizzata da profilati in alluminio: AlMgSi 0.5 [in conformità a EN 12020-2]
- Zanzariera acciaio inox 304 [2,3 x 2,3 mm]
- Finitura: anodizzata in colore satinato [20 micron] o verniciata a polvere in qualsiasi colore RAL o Syntha Pulvin [40 micron]

DIMENSIONI

- Profondità di montaggio: 28,5 mm
- Misura flangia: 21 mm
- Manopola rotante per griglie di lunghezze pari a 500 mm e superiori [possibilità di intervento con asta di trazione o cordoncino tirante]

SU MISURA

- Dimensioni massime l x a : 3000 mm x 1074 mm o 1074 mm x 3000 mm
- Dimensioni possibili l x a : su richiesta.

FISSAGGIO

- Clip a molla disponibili su richiesta

SPECIFICHE TECNICHE

Le proprietà sono valide per la versione standard della griglia, fatto salvo laddove diversamente indicato.

| Dati tecnici | |
|----------------------|-------|
| Apertura percentuale | 25% |
| Fattore K | 30,13 |

4032

Griglie a parete controllabili con cavità

GRIGLIA
REGOLABILE

ALLUMINIO



4032 - Griglie a parete controllabili con cavità. Registrazione con fissaggio.

MATERIALE

- Realizzata da profilati in alluminio: AlMgSi 0,5 (in conformità a EN 12020-2)
- Zanzariera acciaio inox 304 (2,3 x 2,3 mm)
- Finitura: anodizzata in colore satinato (20 micron) o verniciata a polvere in qualsiasi colore RAL o Syntha Pulvin (40 micron)

CONTROLLO

- Manopola di controllo scorrevole
- Manopola rotante per griglie di lunghezze pari a 500 mm e superiori (possibilità di intervento con cordoncino tirante)

DIMENSIONI

- Dimensioni standard: vedere tabella dei modelli in stock
- Su misura:
 - larghezza massima: 2000 mm
 - altezza: su richiesta (l'altezza della griglia deve rientrare nei moduli da 100, 130 o 150 mm.)
- altezza massima 1500 mm

FISSAGGIO

- Viti e tasselli inclusi

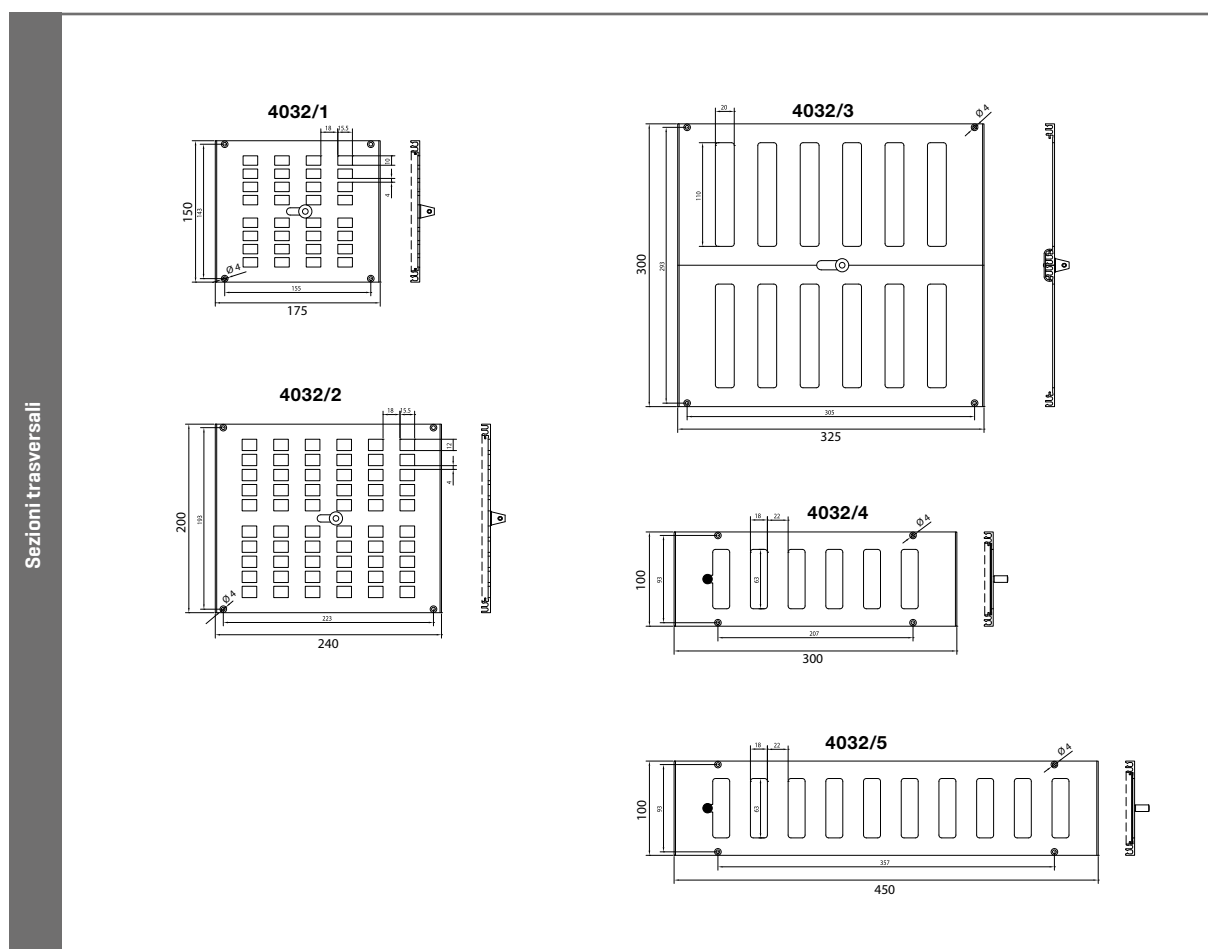
MODELLI IN STOCK

| Dimensioni [L x H] mm | Colore naturale anodizzato | Bianco standard Renson | Apertura via aerea in cm ² | Flusso d'aria a 2 Pa |
|-----------------------|----------------------------|------------------------|---------------------------------------|----------------------|
| 4032/1: 175 x 150 | 00403211 | 00403216 | 49 | 22.1 |
| 4032/2: 240 x 200 | 00403221 | 00403226 | 113 | 51.0 |

Disponibile fino ad esaurimento scorte:

| Dimensioni [L x H] mm | Colore naturale anodizzato | Bianco standard Renson | Apertura via aerea in cm ² | Flusso d'aria a 2 Pa |
|-----------------------|----------------------------|------------------------|---------------------------------------|----------------------|
| 4032/4: 300 x 100 | 00403241 | 00403246 | 68 | 30,0 |
| 4032/5: 450 x 100 | 00403251 | 00403256 | 113 | 49,9 |

DISEGNI TECNICI



XD

DISPONIBILE FINO AD ESAURIMENTO SCORTE

Griglia di estrazione di design

GRIGLIA
REGOLABILE

DESIGN



MATERIALE

- Piastra di copertura: alluminio AlMgSi 0,5 [in conformità a EN 12020-2]
- Finitura: rivestimento in polvere in qualsiasi colore RAL o Syntha Pulvin® [40 micron]
- Base e parte scorrevole: POM [polioossimetilene]

DIMENSIONI

- XD1: 152 x 152 mm
- XD2: 188 x 188 mm
- XD3: 233 x 233 mm
- Profondità [in posizione chiusa]: 79 mm

APPLICAZIONI TIPICHE

- Griglia interna gradevole esteticamente per pareti o soffitto



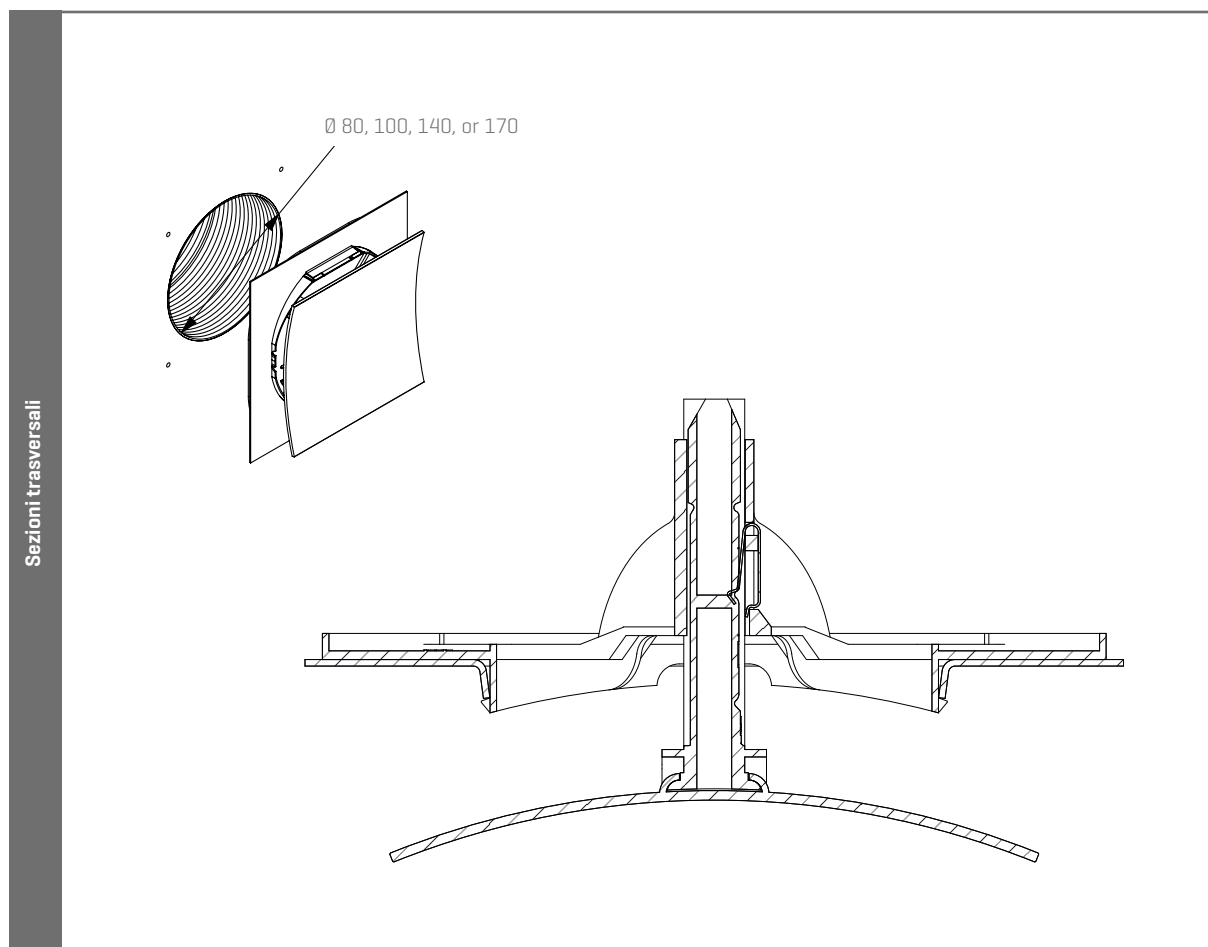
SPECIFICHE TECNICHE

Le proprietà sono valide per la versione standard della griglia, fatto salvo laddove diversamente indicato.

| | XD1 | XD2 | XD3 |
|----------------------------|-----------------------------------------------------------------------|----------------------------------------------------------------------------------------------|----------------------------------------------------------------------------------------------|
| Dimensioni (mm) | 152 x 152 profondità: 79 [chiusa] | 188 x 188 profondità: 79 [chiusa] | 233 x 233 depth: 79 [closed] |
| Utilizzo | Sistema C Tutti i bagni | Sistema A Toilette Area chiusa ≤ 14 m ² | Sistema A Cucina openspace Area chiusa ≤ 14 m ² |
| Flusso d'aria (EN 13141-1) | Posizione I: impossibile Posizione II: 22 m ³ /h a 2 Pa | Posizione I: 39,2 m ³ /h a 2 Pa Posizione II: 50,4 m ³ /h a 2 Pa | Posizione I: 63,0 m ³ /h a 2 Pa Posizione II: 87,1 m ³ /h a 2 Pa |
| Diametro condotto | 80 mm (max. ø 140 mm) | 100 mm, 140 mm (max. ø 160 mm) | 140 mm, 170 mm (max. ø 200 mm) |
| Colours | | | |
| RAL 9006 | 66015202 | 66018802 | 66023302 |
| Bianco standard Renson | 66015205 | 66018805 | 66023305 |

[Altri colori disponibili su richiesta]

DISEGNI TECNICI



Sezioni trasversali



VENTILAZIONE REGOLABILE IN 4 MODELLI

- Ventilazione estrattore:
 - Deluxe: piastra anteriore in alluminio (verniciatura RAL 9010)
 - Basic: piastra anteriore in plastica RAL 9010 (interamente)
- Ventilazione a impulsi:
 - Deluxe: piastra anteriore in alluminio (verniciatura RAL 9010)
 - Basic: piastra anteriore in plastica RAL 9010 (interamente)

MONTAGGIO IN SUPERFICIE

- Base griglia + piastra anteriore



SPORGE SOLTANTO DI 241 MM DALLA PARETE O DAL SOFFITTO

- La piastra anteriore più larga copre con discrezione l'apertura di ventilazione

COLLEGAMENTO DIRETTO ALL'IMPIANTO DEL CONDOTTO DELL'ARIA

- Ø 125 mm
- Collegamento stagno all'aria con guarnizione in gomma integrata



PIASTRA ANTERIORE

- Deluxe: fissata alla base della griglia con magneti
- Basic: a scatto nelle base della griglia
- Facile da smontare per la pulizia
- Grazie al controdado, si mantengono le posizioni di ventilazione durante la pulizia

LA VENTILAZIONE A IMPULSI È MONTATA CON MATERIALE INSONORIZZATO

- Previene la distorsione dei suoni durante la ventilazione

LA VENTILAZIONE A IMPULSI DELUXE È MONTATA CON 2 PIASTRE DEFLETTORI

- È possibile chiudere due delle quattro aperture con le piastre deflettori Per es., se la ventilazione è posizionata vicino a una parete, si può chiudere questo lato per prevenire il trasferimento di sporcizia/polvere (che influirebbe sul flusso d'aria)



IMBALLAGGIO

- ART. n.:
 - 76050400 Deluxe impulsi
 - 76050403 Basic impulsi
 - 76050401 Deluxe estrazione
 - 76050404 Basic estrazione
- Dimensioni: 200 x 190 x 85 mm

SPECIFICHE TECNICHE

| | Deluxe | Basic |
|-------------------------------|----------------------|------------------|
| Piastra anteriore | Alluminio | Plastica [ASA] |
| Dimensioni piastra anteriore | 180 x 180 mm | 170 x 170 mm |
| Dimensioni griglia base | 150 x 150 mm | 150 x 150 mm |
| Colore | RAL 9010 | RAL 9010 |
| Fissaggio | Magneti | Sistema a scatto |
| Verniciabile | Sì | - |
| Materiale insonorizzato | Sì [impulsi] | Sì [impulsi] |
| Piastra deflettore | 2 elementi [impulsi] | - |
| Dimensioni piastra deflettore | 92 x 20 mm | - |

ESTRAZIONE

| Q [m³/h] | apertura 100% | | apertura 66% | | apertura 33% | |
|----------|---------------|-------------|--------------|-------------|--------------|-------------|
| | dP [Pa] | LwA [dB(A)] | dP [Pa] | LwA [dB(A)] | dP [Pa] | LwA [dB(A)] |
| 30 | 2 | 15.0 | 3 | 14.8 | 14 | 17.9 |
| 50 | 6 | 16.9 | 10 | 20.0 | 40 | 30.2 |
| 60 | 8 | 20.3 | 15 | 24.6 | 56 | 34.7 |
| 75 | 13 | 25.5 | 23 | 31.4 | 82 | 40.5 |

IMPULSO SENZA MATERIALE INSONORIZZATO

| Q [m³/h] | apertura 100% | | apertura 66% | | apertura 33% | |
|----------|---------------|-------------|--------------|-------------|--------------|-------------|
| | dP [Pa] | LwA [dB(A)] | dP [Pa] | LwA [dB(A)] | dP [Pa] | LwA [dB(A)] |
| 30 | 3 | 15.0 | 5 | 15.1 | 14 | 24.5 |
| 40 | 6 | 16.3 | 8 | 18.8 | 25 | 33.5 |
| 50 | 8 | 17.5 | 12 | 22.5 | 37 | 39.9 |
| 60 | 11 | 19.3 | 17 | 28.0 | 54 | 45.5 |
| 75 | 16 | 24.5 | 26 | 35.0 | 83 | 51.5 |

IMPULSO CON MATERIALE INSONORIZZATO

| Q [m³/h] | apertura 100% | | apertura 66% | | apertura 33% | |
|----------|---------------|-------------|--------------|-------------|--------------|-------------|
| | dP [Pa] | LwA [dB(A)] | dP [Pa] | LwA [dB(A)] | dP [Pa] | LwA [dB(A)] |
| 30 | 9 | 16.0 | 19 | 17.6 | 58 | 21.0 |
| 50 | 19 | 23.0 | 41 | 26.0 | 131 | 35.4 |
| 60 | 25 | 26.6 | 55 | 29.6 | 180 | 40.9 |
| 75 | 37 | 32.3 | 78 | 35.0 | 263 | 46.3 |

PURO - SQUARE - DIAGONAL

Griglie di estrazione di design

GRIGLIA REGO-
LABILE

DESIGN



Puro

SPECIFICHE TECNICHE

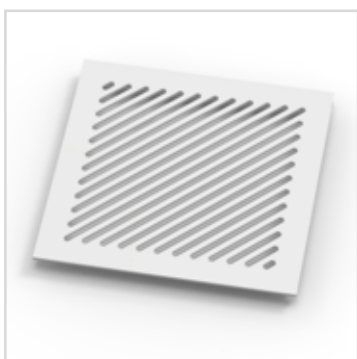
| Tipo | Dimensioni [mm] | Bianco |
|--------------|------------------|----------|
| XD25-50 PURO | 130 x 130, Ø 80 | 66031630 |
| XD75 PURO | 170 x 170, Ø 125 | 66031631 |



Square

SPECIFICHE TECNICHE

| Tipo | Dimensioni [mm] | Bianco |
|----------------|------------------|----------|
| XD25-50 SQUARE | 130 x 130, Ø 80 | 66031632 |
| XD75 SQUARE | 170 x 170, Ø 125 | 66031633 |



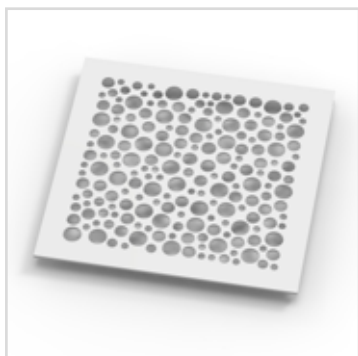
Diagonal

SPECIFICHE TECNICHE

| Tipo | Dimensioni [mm] | Bianco |
|------------------|------------------|----------|
| XD25-50 DIAGONAL | 130 x 130, Ø 80 | 66031634 |
| XD75 DIAGONAL | 170 x 170, Ø 125 | 66031635 |

AQUA - ARTIST - DECO

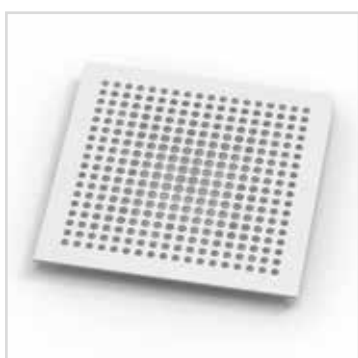
Griglie di estrazione di design



Aqua

SPECIFICHE TECNICHE

| Tipo | Dimensioni [mm] | Bianco |
|--------------|------------------|----------|
| XD25-50 AQUA | 130 x 130, Ø 80 | 66031636 |
| XD75 AQUA | 170 x 170, Ø 125 | 66031637 |



Artist

SPECIFICHE TECNICHE

| Tipo | Dimensioni [mm] | Bianco |
|----------------|------------------|----------|
| XD25-50 ARTIST | 130 x 130, Ø 80 | 66031638 |
| XD75 ARTIST | 170 x 170, Ø 125 | 66031639 |



Deco

SPECIFICHE TECNICHE

| Tipo | Dimensioni [mm] | Bianco |
|--------------|------------------|----------|
| XD25-50 DECO | 130 x 130, Ø 80 | 66031642 |
| XD75 DECO | 170 x 170, Ø 125 | 66031643 |

434RE - 434RD - 435R

Griglia punzonata circolare integrata

GRIGLIA
PUNZONATA

ALLUMINIO



434RE - Griglia punzonata circolare integrata profondità 19 mm

MATERIALE

- Alluminio
- Con zanzariera

FISSAGGIO

- Incollare

APPLICAZIONI TIPICHE

- Particolarmente adatto per l'aspirazione di aria, dall'esterno all'interno



434RD - Griglia punzonata circolare integrata profondità 19 mm

MATERIALE

- Alluminio
- Con zanzariera

FISSAGGIO

- Incollare

APPLICAZIONI TIPICHE

- Particolarmente adatto per l'aspirazione di aria, dall'interno all'esterno

MODELLI IN STOCK

| Tipo | Diametro mm | RAL 9006 | Bianco standard Renson | RAL 8019 | STR 7016 | STR 9005 | Apertura via aerea in cm ² | Flusso d'aria a 2 Pa (m ³ /h) |
|-------|-------------|----------|---------------------------|----------|----------|----------|------------------------------------------|---------------------------------------------|
| 434RE | ø 100 | 04341001 | 04341006 | 04341007 | 04341003 | 04341009 | 47,76 | 13,0 |
| 434RE | ø 125 | 04341251 | 04341256 | 04341257 | 04341253 | 04341259 | 73,55 | 25,2 |
| 434RE | ø 150 | 04341501 | 04341506 | 04341507 | 04341503 | 04341509 | 106,84 | 36,0 |
| 434RE | ø 160 | 04341601 | 04341606 | 04341607 | | 04341609 | 121,66 | 44,6 |
| 434RE | ø 200 | 04342001 | 04342006 | 04342007 | | | 197,60 | 94,7 |
| 434RD | ø 100 | 04340001 | 04340006 | 04340007 | 04340003 | 04340009 | 47,76 | 13,0 |
| 434RD | ø 125 | 04341101 | 04341106 | 04341107 | 04341103 | 04341109 | 73,55 | 25,2 |

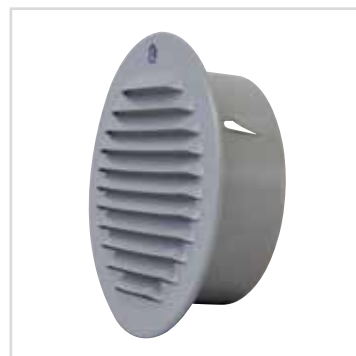
435R - Griglia punzonata circolare integrata profondità 46 mm

MATERIALE

- Lastra di alluminio punzonata
- Con zanzariera

FISSAGGIO

- Con clip pressate

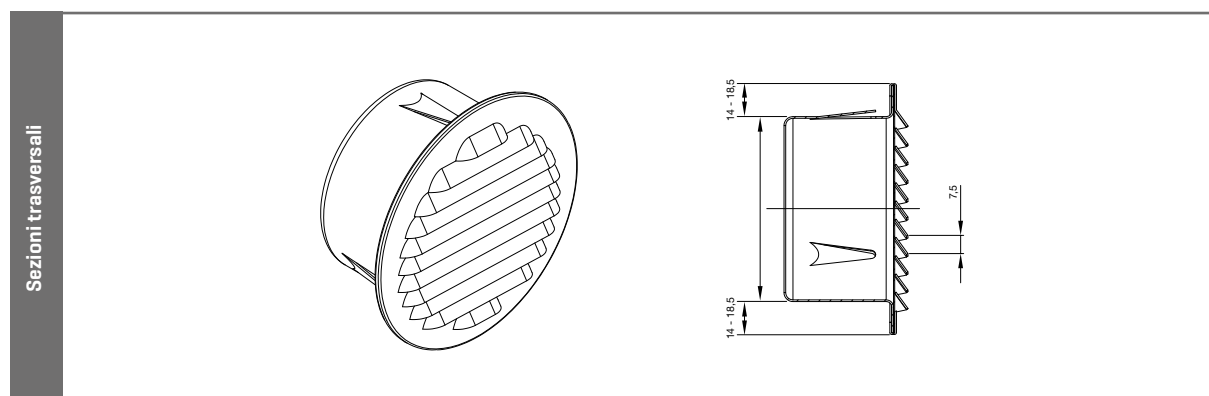


MODELLI IN STOCK

| Diametro mm | RAL 9006 | Bianco standard Renson | RAL 8019 | STR 7016 | STR 9005 | Apertura via aerea in cm ² | Flusso d'aria a 2 Pa [m ³ /h] |
|-------------|----------|------------------------|----------|----------|----------|---------------------------------------|------------------------------------------|
| ø 80 | 04352001 | 04352002 | 04352003 | 04350803 | 04352009 | 27 | 8,3 |
| ø 100 | 04352004 | 04352005 | 04352006 | 04351003 | 04352169 | 51 | 15,2 |
| ø 120 | 04351151 | 04351156 | 04351157 | 04351203 | 04351159 | 75 | 23,6 |
| ø 150 | 04351451 | 04351456 | 04351457 | 04351503 | 04352179 | 119 | 35,2 |
| ø 190 | 04351901 | 04351906 | 04351907 | 04351903 | 04351909 | 204 | 53,1 |
| ø 250 | 04352451 | 04352456 | 04352457 | 04352453 | 04352459 | 339 | 74,0 |

Altri colori disponibili su richiesta; soltanto per ingenti quantitativi.

DISEGNI TECNICI



Sezioni trasversali

436

Griglie punzonate rettangolari

! NUMERO ARTICOLO CAMBIATO !

GRIGLIA
PUNZONATA

ALLUMINIO



436 - Griglia punzonata

MATERIALE

- Lastra di alluminio punzonata
- 436: senza zanzariera
- 436-M: con zanzariera

Attenzione: solo dimensioni standard, non disponibile su misura

FISSAGGIO

- Montaggio a vite [viti e tasselli non in dotazione]

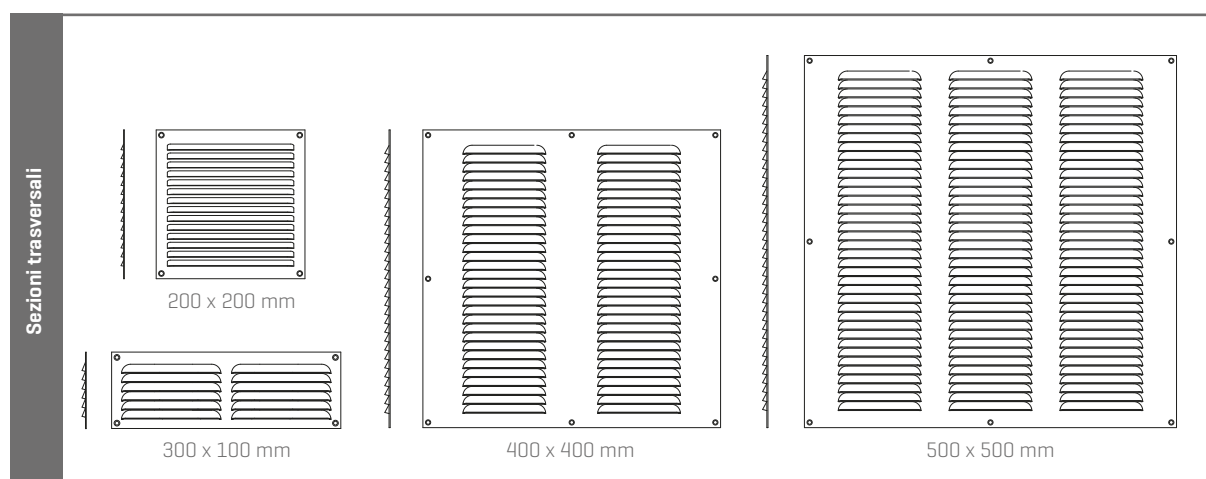
SPECIFICHE TECNICHE

- Area fisica libera: 28%

MODELLI IN STOCK

| [L x H] mm | F1 | Bianco standard Renson | RAL 8019 | STR 7016 | STR 9005 | Flusso d'aria a 2 Pa [m³/h] |
|------------|----------|------------------------|----------|----------|----------|-----------------------------|
| 150 x 150 | 51501501 | 51501506 | 51501507 | 51501503 | 51501509 | 16 |
| 150 x 200 | 51502001 | 51502006 | 51502007 | | | 21,9 |
| 200 x 100 | 52001001 | 52001006 | 52001007 | 52001003 | 52001009 | 12 |
| 200 x 200 | 52002001 | 52002006 | 52002007 | 52002003 | 52002009 | 22,1 |
| 200 x 250 | 52002501 | 52002506 | 52002507 | 52002503 | 52002509 | 36,7 |
| 250 x 100 | 52501001 | 52501006 | 52501007 | | | 18,5 |
| 250 x 250 | 52502501 | 52502506 | 52502507 | | | 46,6 |
| 300 x 100 | 53001001 | 53001006 | 53001007 | | | 20,2 |
| 300 x 300 | 53003001 | 53003006 | 53003007 | 53003003 | 53003009 | 73,5 |
| 400 x 100 | 54001001 | 54001006 | 54001007 | | | 28,8 |
| 400 x 400 | 54004001 | 54004006 | 54004007 | | | 86,4 |
| 500 x 500 | 55005001 | 55005006 | 55005007 | | | 125,9 |

DISEGNI TECNICI



437

Griglie punzonate rettangolari

437 - Griglia punzonata con telaio

MATERIALE

- Lastra di alluminio punzonata con telaio
 - Con zanzariera
- Attenzione: solo dimensioni standard, non disponibile su misura

FISSAGGIO

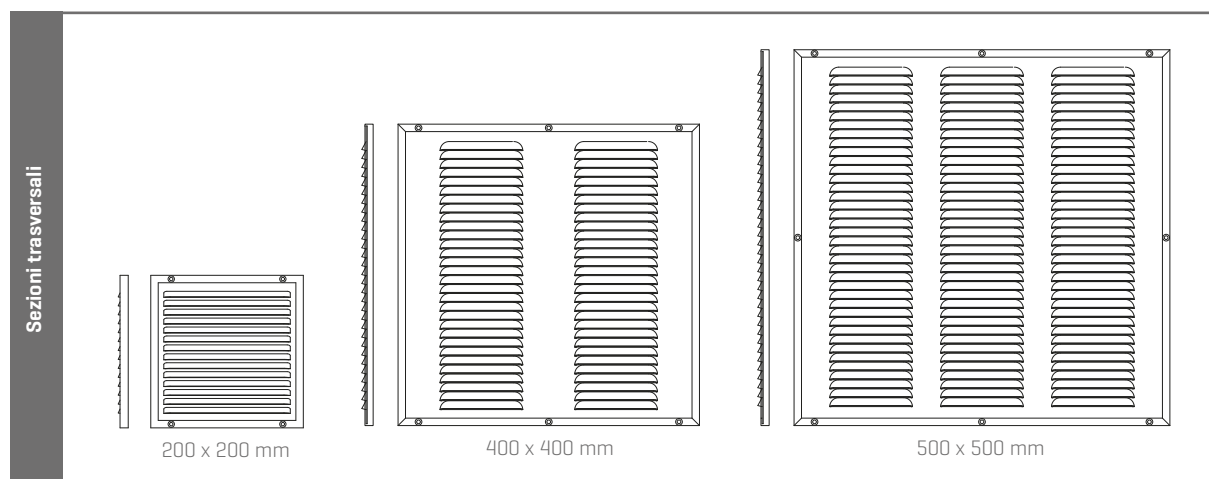
- Montaggio a vite [viti e tasselli non in dotazione]

MODELLI IN STOCK

| [L x H] mm | F1 | Bianco Standard Renson | RAL 8019 | STR 7016 | STR 9005 | Flusso d'aria a 2 Pa (m ³ /h) |
|------------|----------|------------------------|----------|----------|----------|------------------------------------------|
| 150 x 150 | 61501501 | 61501506 | 61501507 | 61501503 | 61501500 | 16 |
| 150 x 200 | 61502001 | 61502006 | 61502007 | | | 21.9 |
| 200 x 100 | 62001001 | 62001006 | 62001007 | | | 12 |
| 200 x 200 | 62002001 | 62002006 | 62002007 | 62002003 | 62002000 | 22.1 |
| 200 x 250 | 62002501 | 62002506 | 62002507 | | | 36.7 |
| 250 x 100 | 62501001 | 62501006 | 62501007 | | | 18.5 |
| 250 x 250 | 62502501 | 62502506 | 62502507 | | | 46.6 |
| 300 x 100 | 63001001 | 63001006 | 63001007 | | | 20.2 |
| 300 x 300 | 63003001 | 63003006 | 63003007 | | | 73.5 |
| 400 x 100 | 64001001 | 64001006 | 64001007 | | | 28.8 |
| 400 x 400 | 64004001 | 64004006 | 64004007 | | | 86.4 |
| 500 x 500 | 65005001 | 65005006 | 65005007 | | | 125.9 |



DISEGNI TECNICI



438 - 439

Griglie punzonate rettangolari

GRIGLIA
PUNZONATA

ACCIAIO INOX



438 - Griglia punzonata, acciaio inox

MATERIALE

- Lastra di acciaio inox punzonata
Attenzione: solo dimensioni standard, non disponibile su misura

FISSAGGIO

- Montaggio a vite [viti e tasselli non in dotazione]

MODELLI IN STOCK

| [L x H] mm | Acciaio inox | Flusso d'aria a 2 Pa [m ³ /h] |
|------------|--------------|------------------------------------------|
| 150 x 150 | 91501501 | 15,8 |
| 200 x 200 | 92002001 | 21,3 |
| 250 x 100 | 92501001 | 16,2 |

439 - Griglia punzonata, bordo rialzato

MATERIALE

- Lastra di alluminio punzonata
Attenzione: solo dimensioni standard, non disponibile su misura

FISSAGGIO

- Montaggio a vite (viti e tasselli non in dotazione)



MODELLI IN STOCK

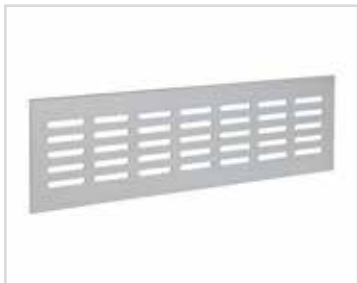
| [L x H] mm | F1 | Bianco standard Renson | RAL 8019 | Flusso d'aria a 2 Pa (m ³ /h) |
|------------|----------|---------------------------|----------|---------------------------------------------|
| 155 x 155 | 21551551 | 21551556 | 21551557 | 15.9 |
| 245 x 195 | 22451951 | 22451956 | 22451957 | 31.4 |
| 215 x 150 | 22151501 | 22151506 | 22151507 | 20.3 |

381

Griglia di ventilazione integrata

STRISCIA DI
VENTILAZIONE

ALLUMINIO



MATERIALE

- Realizzata da profilati in alluminio: AlMgSi 0.5 [in conformità a EN 12020-2]

APPLICAZIONI TIPICHE

- Cucine, frigoriferi, contatori
Quantità confezione: 10 elementi

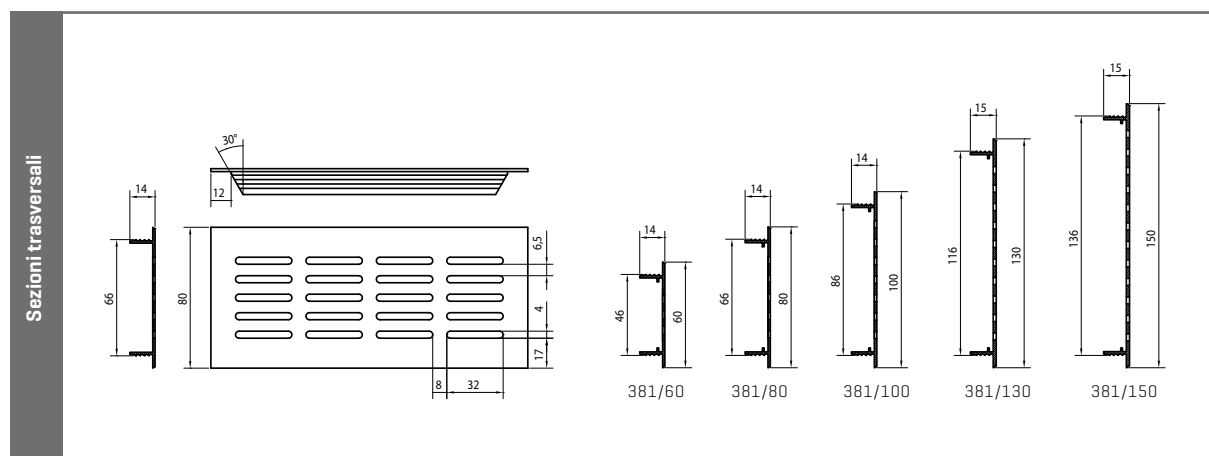


MODELLI IN STOCK

| Dimensioni [L x H] mm | Anodizzato colore naturale | Bianco standard Renson | RAL 8022 | STR 9005 | Apertura flusso d'aria a cm ² | Flusso d'aria a 2 Pa (m ³ /h) |
|-----------------------|----------------------------|------------------------|----------|----------|------------------------------------------|------------------------------------------|
| 400 x 60 mm | 03810041 | 03810046 | 03810047 | | 44 | 17.0 |
| 500 x 60 mm | 03810051 | 03810056 | 03810057 | | 59 | 22.8 |
| 2000 x 60 mm | 03810201 | 03810206 | | | 244 | 94.4 |
| 300 x 80 mm | 03811031 | 03811036 | 03811037 | | 43 | 17.6 |
| 400 x 80 mm | 03811041 | 03811046 | 03811047 | 03811042 | 56 | 22.4 |
| 500 x 80 mm | 03811051 | 03811056 | 03811057 | 03811059 | 74 | 29.6 |
| 600 x 80 mm | 03811061 | 03811066 | | | 87 | 33.6 |
| 1000 x 80 mm | 03811101 | 03811106 | | | 149 | 57.6 |
| 2000 x 80 mm | 03811201 | | | | 305 | 117.9 |
| 300 x 100 mm | 03812031 | 03812036 | | | 61 | 23.6 |
| 400 x 100 mm | 03812041 | 03812046 | 03812047 | | 78 | 30.2 |
| 500 x 100 mm | 03812051 | 03812056 | 03812057 | | 104 | 40.2 |
| 600 x 100 mm | 03812061 | 03812066 | 03812067 | | 122 | 47.2 |
| 1000 x 100 mm | 03812101 | 03812106 | | | 209 | 80.8 |
| 2000 x 100 mm | 03812201 | 03812206 | | | 427 | 165.1 |
| 500 x 130 mm | 03813051 | 03813056 | | | 149 | 57.6 |
| 1000 x 130 mm | 03813101 | 03813106 | | | 298 | 115.2 |
| 2000 x 130 mm | 03813201 | 03813206 | | | 610 | 235.9 |
| 500 x 150 mm | 03815051 | 03815056 | | | 179 | 69.2 |
| 2000 x 150 mm | 03815201 | 03815206 | | | 732 | 283.1 |

Altri colori disponibili su richiesta; soltanto per ingenti quantitativi.

DISEGNI TECNICI



Lasciati ispirare, visita il nostro showroom
EXIT5 a Waregem, lungo la E17

EXIT 5

EXPERIENCE, INNOVATION & TECHNOLOGY @ RENSON

SAREMMO LIETI DI POTERTI AIUTARE !

La nostra sede, disegnata dall'architetto Jo Crepain, è stata per molto tempo il nostro biglietto da visita. Ora la parte inferiore dell'edificio presenta un'imponente facciata di vetro. All'interno troviamo il nuovo "customer centre" con reception, uffici per i clienti, sale conferenze e un auditorium con oltre 300 posti. In caso di gruppi più ridotti, l'auditorium può anche essere diviso in 3 sale separate.

Il fiore all'occhiello è il nuovo showroom di 1250 mq2 dove riceviamo clienti professionali e clienti privati. Oltre a poter vedere tutti gli innovativi prodotti della gamma Renson®, è stato pensato per poter comprendere in maniera completa i temi della ventilazione, della schermatura solare, dell'acustica, degli interni, eccetera, insomma tutto quello che è necessario ad una casa per raggiungere il perfetto comfort. Inoltre è possibile apprezzare i prodotti in situazioni reali visitando delle abitazioni poste a poca distanza.

Per ulteriori informazioni in merito alla rete distributiva Renson® Ambassadors, visitate il nostro sito web www.renson.eu

RENSON®: IL TUO PARTNER NELLA VENTILAZIONE, PROTEZIONE SOLARE E OUTDOOR

- **Creating healthy spaces**

Dal 1909 sviluppiamo sistemi e soluzioni che permettono la realizzazione di ambienti sani e confortevoli. La nostra sede, edificata secondo gli "Healthy Building Concept" è un esempio che rappresenta la nostra mission.

- **No speed limit on innovation**

Un team multidisciplinare di oltre 90 collaboratori R&D ottimizza costantemente i nostri prodotti e sviluppa concetti nuovi e innovativi.

- **Strong in communication**

Il contatto con il cliente è di primaria importanza. Un gruppo di 100 collaboratori presenti sul territorio e una rete di distribuzione a livello mondiale saranno lieti di consigliarvi ovunque voi siate. EXIT 5 a Waregem fornisce la possibilità di vedere e provare tutti i nostri prodotti, oltre a fornire adeguato supporto agli installatori.

- **A reliable partner in business**

Siamo in grado di garantire ai nostri clienti alta qualità e un servizio eccellente grazie al nostro sito di produzione realizzato secondo i più alti standard [con linee di verniciatura automatiche, linea di anodizzazione, linea di stampaggio Pvc e iniezione] su una superficie di oltre 95.000 mq.





RENSON® Headquarters
Maalbeekstraat 10, IZ 2 Vijverdam, B-8790 Waregem, Belgium
Tel. +32 56 30 30 00
info@renson.eu
www.renson.eu

